











# COMPAC

	Instruction Manual (GB)	2
	Bedienungsanleitung (DE)	4
	Betjeningsvejledning (DK)	6
	Instructions (FR)	8
	Gebruiks- en Onderhoudsinstructie (NL)	10
	Instrucciones de uso (ESP)	12
	Manuale di istruzioni (IT)	13
	Bruksanvisning (S)	15
	Instrukcja obsługi (PL)	17
	Инструкция (RUS)	19

# Operating manual for Compac Manually operated professional Jack to the owner/user

Thank you for buying this Compac professional jack.

When correctly used and cared for, this product will serve you safely and reliably for many years. Read this operator and safety manual carefully before use, for correct and safe operation of the professional jack.

On receiving the product, check it for visible damage, cracks or leakage.

Store this operator and safety manual with the product at all times.

**Compac Hydraulik A/S**  
Strandhusevej 43  
DK-7130 Juelsminde  
Denmark  
Tel.: +45 75 69 37 22  
Fax number: +45 75 69 54 18  
E-Mail: [info@compac.dk](mailto:info@compac.dk)  
Web: [www.compac.dk](http://www.compac.dk)

## Warranty

Compac Hydraulik A/S provides a 36-month warranty against faulty materials and workmanship from the date of purchase.

Compac Hydraulik A/S disclaims any responsibility for improper use, alterations in construction, use of non-original parts and repairs and adjustments made by unauthorised personnel.

Compac Hydraulik A/S reserves the right to make changes to the product without notice if this can be done without significant changes to the technical specifications.

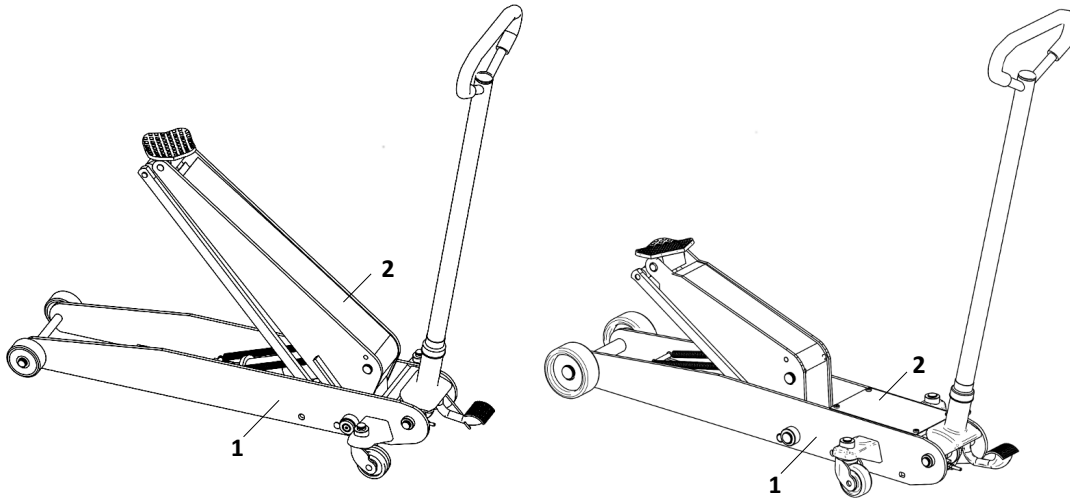


This unit was manufactured in accordance with the provisions in the COUNCIL DIRECTIVE OF 2006 (2006/42/EC) .


Owner:

## Required safety and information labels on the product

For specific information, see the attached CE Certificate.



1

<b>OMPAC</b>	
Compac Hydraulik A/S* Strandhusevej 43* DK-7130 Juelsminde	
Type/Type/Type	xT-xx Gx
Netto vægt/ Nettogewicht /Net. Weight/Poids net	xx kg
År/Baujahr/Year/Année	Year - Month
Max. Cap.:	xxxx kg
	

2



## General safety

### Safety instructions



#### **DANGER**

Failure to observe the following may result in serious bodily injury or death, as well as damage to property.

The professional jack is a manually operated jack designed only for lifting vehicles with a maximum load of that stated on the attached CE Certificate and on the product label on the jack.

- Incorrectly executed work may result in life-threatening accidents.
- Never make any alterations in the product's construction.
- Do not use damaged or altered equipment.
- Inspect the general condition of the jack before each use.
- Check for oil leaks, breaks, cracks or bent parts, loose or missing parts, and any other condition that could affect the proper and safe function of the jack.
- The jack may only be used for vertical lifting on a horizontal, level and firm surface in a well-lit area.
- Lift the centre of the jack's saddle, and use only the vehicle manufacturer's recommended lifting points for lifting and supporting the vehicle (See Fig. 3)
- The jack is only designed for lifting, not for supporting the vehicle. Therefore, always use a correctly positioned and dimensioned approved support stand under the vehicle immediately after the jack has lifted the vehicle and before beginning any work on the vehicle.
- Always pull the hand break before lifting, to prevent the vehicle from moving while it is being lifted.
- Do not crawl in underneath the vehicle until the support stands are correctly placed, as this could lead to serious injury or death.
- If lifted too high, the vehicle risks tipping over.
- When lifting, any loads must be fastened, to prevent them from shifting.
- Minimum distance to walls, doors and other fixed objects must not be less than 0.5 m at any time when tipping the vehicle.
- Tipping of the load is not allowed if it could result in the spilling of fuel, battery acid or other fluids from the vehicle.
- Users and others must keep a safety distance of at least 0.5 m from the load.
- No people or animals may be in the vehicle while it is being lifted.
- The user must **not** move the jack around while it is carrying a load.
- If irregularities arise that could be of significance to safety, the jack must not be used until the error has been corrected.
- The unit must not be used if it is leaking oil, or if the unit is functioning in a way that is different from the description in the operating instruction. If this is the case, stop using the jack immediately and contact an authorised service technician for inspection and, if needed, repair of the unit so that it may be used safely again.
- Inspection of the jack must be done by a qualified individual at least once a year.
- Never perform service on a jack while it is carrying a load.
- Make sure that warning and information signs on the product are legible and intact at all times.

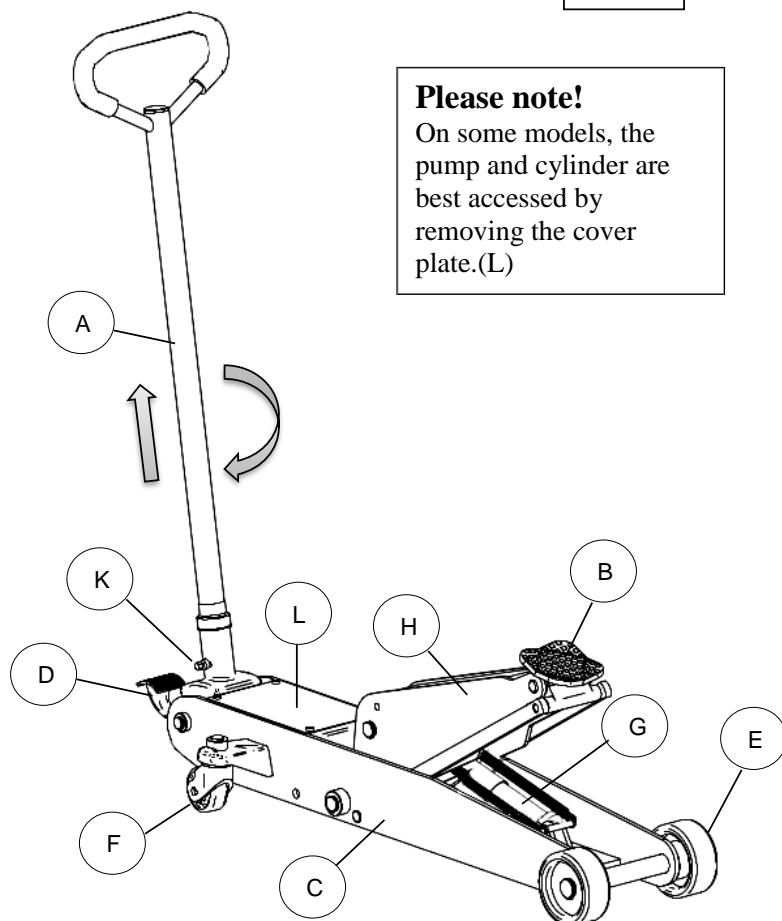
#### **i INFO**

Do not lift the jack from the manoeuvring rod, as it is only constructed for manoeuvring the jack and operating the jack's pump – not for lifting.

For the most recent updates, see [www.compac.dk](http://www.compac.dk) under "Service".

## Component overview

Fig. 1



**Please note!**

On some models, the pump and cylinder are best accessed by removing the cover plate.(L)

Pos.	Name
A	Handle/Pumping rod
B	Saddle
C	Trolley
D	Foot pedal for fast lifting
E	Wheel (fixed)
F	Wheel (swivel)
G	Cylinder
H	Lifting arm
K	Finger screw
L	Cover plate

## Functional description

The lifting arm is raised using the foot pedal (D), which quickly raises the saddle (B) to the vehicle's lifting point.

To lift the load, the pumping rod (A) is used, which moves the cylinder (G) forward, lifting the load.

The cylinder is located in the dolly (C) and moves the lifting arm (H) up with the saddle.

To lower the jack, pull the pumping rod up and carefully turn it clockwise; this lowers the load.

The manoeuvring rod has a double purpose, as it is also used for manoeuvring the jack, in addition to lifting/lowering the jack.

The jack is equipped with 2 fixed wheels (E) in front and 2 swivel wheels (F) in back, for easier manoeuvring.

## Mounting the manoeuvring rod before use

Loosen the finger screw (K) on the side of the head of the manoeuvring rod, insert the manoeuvring rod and tighten the finger screw with your finger, so it catches the L-groove in the rod.

The screw should be very easy to tighten with your finger if it is correctly positioned. If you feel resistance, do not tighten the screw.

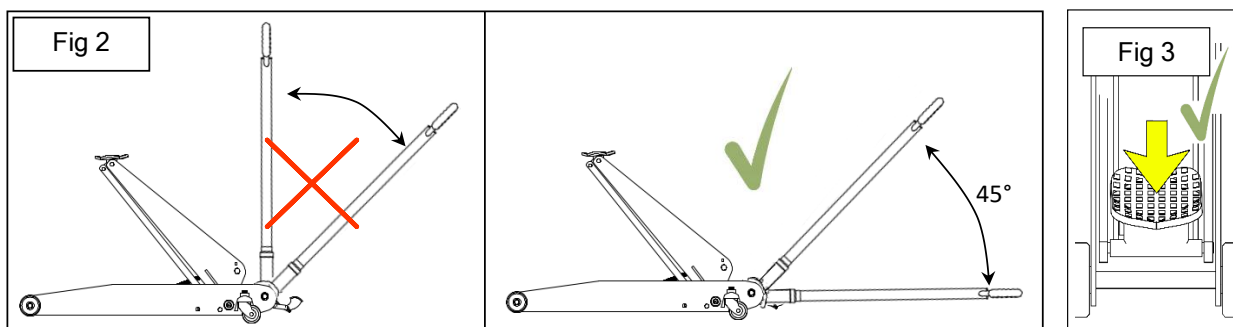
## Moving the saddle to the lifting position

Use the foot pedal to move the saddle quickly into position under the load.

**Important!** It is important that the lifting point is located centred and secure on the lifting saddle (See Fig. 3).

## Lifting the load

When the saddle is touching the load/lifting point, use the pumping rod as shown in (Fig.2).



Note: Position the pumping rod at a 45-degree angle and then pump downward.

This is done to protect the pump from overload and to achieve the most ergonomically correct work position.

**Warning!** Failure to observe the above instructions may damage the pump.

When the jack is overloaded, the overload valve opens, and the load cannot be lifted.

## Lowering the load



**WARNING**

Before lowering the load, make sure no one is under or near the vehicle.

Pull up on the handle/pumping rod and turn it to the right. The lowering speed can be adjusted through the amount of the rotation.

## Maintenance instructions



### General maintenance

Follow this maintenance instruction, to preserve the jack's safety, performance and service life.

- All moving parts must be inspected, cleaned and lubricated once a month using a moisture-displacing and acid-free lubricant.
- Check the jack for oil leaks and call an authorised service technician if required.
- In case of rust, remove the rust and protect with a rustproofing agent.
- Check that wheels, retaining rings, nuts, bolts, and mandrels are correctly mounted.

### Cleaning

Ordinary cleaning with mild soap (i.e. dishwashing detergent, auto shampoo) and a soft brush. Thorough drying will protect the jack's painted surfaces.

Never wash the jack using a high-pressure cleaner, as this may damage the jack's surface and components.

### **Jack storage**

The jack should always be stored in horizontal position in a dry and temperate climate.

### **Repair**

In case of repair of the jack, use only original Compac parts for reliable and safe operation.

This work must be done by a qualified hydraulics specialist.

Use of non-original parts may make the jack unsafe for use and nullifies the warranty.

Therefore, use only original parts from Compac.

### **Oil change**

If it becomes necessary to refill oil in the jack, see the section "Periodic maintenance and inspection", and follow Action 3A.

### **Oil information**

Replace the oil as needed or at every 1 - 2 years.

Oil type: Catrol Hyspin AWS 22 or similar hydraulic oil with the same specifications.

Do NOT use brake fluid, motor oil or the like!

### **Every month**

**Lubrication:** Lubricate mechanical parts with acid-free lubricant/grease.

**Check oil level:** See the section "Periodic maintenance and inspection", and follow Action 3A.

### **Every quarter**

Remove the retaining ring on the swivel wheels and lubricate the ball bearings using acid-free grease.

### **Annual maintenance**

Please see the section Periodic Maintenance and Inspection and complete the log book.



### **Disposal/destruction**

Re-use the transport packaging if possible or bring it to a recycling centre.

For service, repair or disposal of the jack, drain the oil into an approved container and bring it to the proper authority. For disposal of the jack, bring it to a recycling centre.

# Bedienungsanleitung für Compac manuell betätigter Rangierheber

An den Besitzer/Benutzer

Vielen Dank, dass Sie diesen Compac-Rangierheber gekauft haben.  
Dieses Produkt wird Ihnen bei richtigem Gebrauch und korrekter Pflege viele Jahre lang treue Dienste leisten.  
Lesen Sie diese Bedienungs- und Sicherheitsanleitung vor der Ingebrauchnahme sorgfältig durch, um eine korrekte und sichere Anwendung des Rangierhebers zu gewährleisten.  
Bei Erhalt dieses Produkts muss die Ware auf sichtbare Schäden, Risse und undichte Stellen überprüft werden.  
Diese Bedienungs- und Sicherheitsanleitung ist stets zusammen mit dem Produkt aufzubewahren.

Compac Hydraulik A/S  
Strandhusevej 43  
DK-7130 Juelsminde  
Dänemark  
Tel.: +45 75 69 37 22  
Fax: +45 75 69 54 18  
E-Mail: [info@compac.dk](mailto:info@compac.dk)  
Web: [www.compac.dk](http://www.compac.dk)

## Garantie:

Compac Hydraulik A/S gewährt ab dem Kaufdatum 36 Monate Garantie auf Material- und Fabrikationsfehler.  
Bei falscher Anwendung, baulichen Veränderungen, der Verwendung nicht originaler Teile sowie bei Reparaturen und Einstellungen durch nicht autorisiertes Personal lehnt Compac Hydraulik A/S jede Verantwortung ab.  
Compac Hydraulik A/S behält sich das Recht vor, ohne Ankündigung Veränderungen des Produkts durchzuführen, sofern dies erfolgen kann, ohne dass die technischen Daten wesentlich geändert werden.



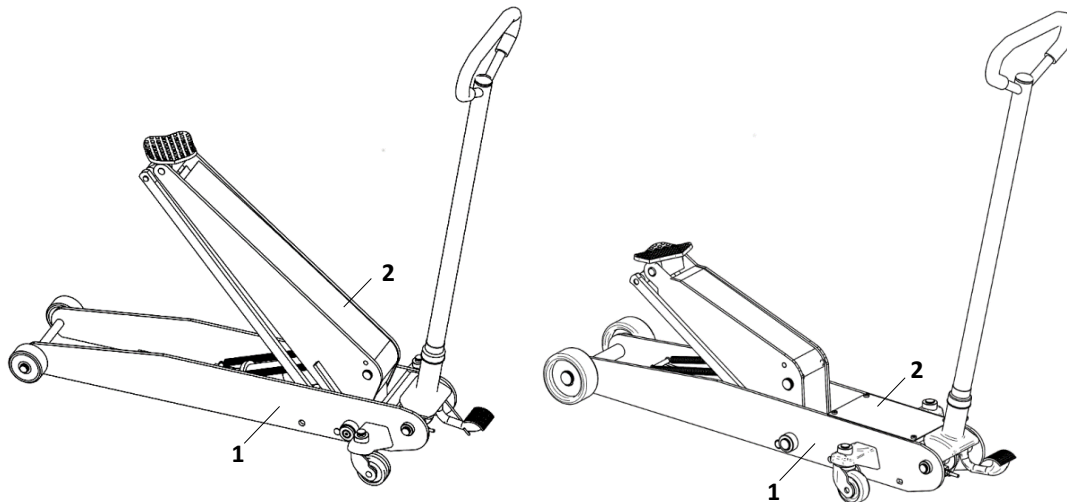
Diese Einheit ist in Übereinstimmung mit den Bestimmungen der Ratsrichtlinie von 2006 (2006/42/ EC)

Eigentümer:




## Sicherheits- und Informationsetiketten, die am Produkt angebracht sein müssen

Genauere Informationen siehe beigefügtes CE-Zertifikat.



1

<b>COMPAC</b>	
Compac Hydraulik A/S* Strandhusevej 43* DK-7130 Juelsminde	
Type/Type/Type	xT-xx Gx
Netto vægt/ Nettogewicht /Net. Weight/Poids net	xx kg
År/Baujahr/Year/Année	Year - Month
Max. Cap.:	xxxx kg
	

2



## Allgemeine Sicherheit Sicherheitsanweisungen



# GEFAHR

Wird Untenstehendes nicht eingehalten, kann dies zu schweren Verletzungen oder zum Tod sowie zu Sachschäden führen.

Bei dem Rangierheber handelt es sich um einen manuell betätigten Rangierheber, der nur für das Anheben eines Fahrzeugs mit dem in dem beigefügten CE-Zertifikat und auf dem Produktetikett des Rangierhebers angegebenen Maximalgewicht ausgelegt ist.

- Nicht korrekt ausgeführte Arbeiten können zu lebensgefährlichen Unfällen führen.
- Nehmen Sie niemals bauliche Veränderungen am Produkt vor.
- Verwenden Sie keine beschädigte oder umgebaute Ausrüstung.
- Überprüfen Sie den allgemeinen Zustand des Rangierhebers vor jedem Gebrauch.
- Überprüfen Sie ihn auf Ölaustritt, Bruchstellen, Risse oder verbogene, lockere oder fehlende Teile sowie jeden Zustand, der die korrekte und sichere Funktion des Rangierhebers beeinträchtigen kann.
- Der Rangierheber darf nur für senkrechte Hebevorgänge auf einer waagerechten, ebenen und tragfähigen Unterlage in gut beleuchteten Räumen verwendet werden.
- Heben Sie auf den Sattel des Rangierhebers zentriert an, und verwenden Sie ausschließlich die vom Hersteller empfohlenen Hebepunkte zum Anheben und zur Unterstützung des Fahrzeugs (Siehe Abb. 3).
- Der Rangierheber ist ausschließlich für das Anheben und nicht für das Abstützen des Fahrzeugs gedacht. Verwenden Sie daher stets korrekt angebrachte und dimensionierte, zugelassene Unterstellböcke unter dem Fahrzeug, unmittelbar nachdem der Rangierheber das Fahrzeug angehoben hat, und bevor mit den Arbeiten am Fahrzeug begonnen wird.
- Ziehen Sie vor dem Anheben die Handbremse, um zu verhindern, dass sich das Fahrzeug während des Anhebens bewegt.
- Kriechen Sie nicht unter das Fahrzeug, bevor die Unterstellböcke korrekt platziert sind, da dies zu Verletzungen oder zum Tod führen kann.
- Das Fahrzeug kann kippen, wenn es zu weit angehoben wird.
- Beim Anheben muss eine eventuelle Ladung so befestigt sein, dass sie nicht verrutschen kann.
- Beim Kippen des Fahrzeugs darf der Mindestabstand zu Wänden, Türen und anderen festen Gegenständen nicht kleiner als 0,5 m werden können.
- Die Last darf nicht gekippt werden, wenn dies dazu führen kann, dass Kraftstoff, Batteriesäure oder andere Flüssigkeiten aus dem Fahrzeug austreten.
- Der Benutzer und andere Personen müssen einen Sicherheitsabstand von mindestens 0,5 m zur Last einhalten.
- In dem Fahrzeug dürfen sich während des Anhebens keine Personen oder Tiere befinden.
- Der Benutzer darf den Rangierheber **nicht** bewegen, wenn dieser belastet ist.
- Falls Unregelmäßigkeiten auftreten, die für die Sicherheit von Bedeutung sein können, darf der Rangierheber erst wieder verwendet werden, wenn der Fehler behoben ist.
- Das Gerät darf nicht verwendet werden, wenn es Öl verliert, oder wenn sich das Gerät anders als in der Bedienungsanleitung beschrieben verhält. Wenn dies der Fall ist, müssen Sie den Gebrauch des Rangierhebers sofort beenden und den autorisierten Kundendienst kontaktieren, damit dieser das Gerät überprüfen und gegebenenfalls reparieren kann, sodass eine sichere Anwendung gewährleistet ist.
- Die Wartung des Rangierhebers muss mindestens einmal jährlich von einer sachkundigen Person durchgeführt werden.
- Führen Sie niemals eine Wartung an einem belasteten Rangierheber durch.
- Sorgen Sie dafür, dass die Warn- und Informationsschilder am Produkt stets intakt und lesbar sind.

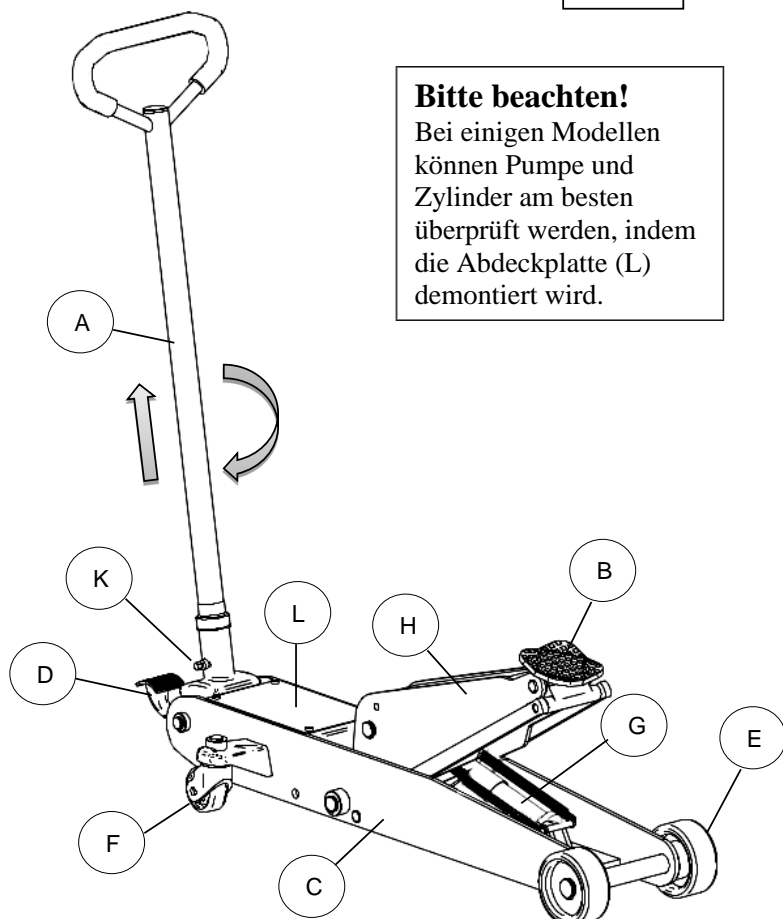
## INFO

Heben Sie den Rangierheber nicht an der Fahrstange an, da diese nur zum Manövrieren des Rangierhebers und zum Antrieb der Pumpe des Rangierhebers und nicht zu Anheben konstruiert ist.

Weitere aktuelle Informationen finden Sie gegebenenfalls auf [www.compac.dk](http://www.compac.dk) unter „Service“.

## Komponentenübersicht

Abb. 1



Pos.	Bezeichnung
A	Fahrstange/Pumpstange
B	Sattel
C	Wagen
D	Fußpedal für Schnellhub
E	Räder (fest)
F	Räder (drehbar)
G	Zylinder
H	Hebearm
K	Flügelschraube
L	Abdeckplatte

## Funktionsbeschreibung

Der Hebearm wird durch Betätigen des Fußpedals (D) angehoben, das den Sattel (B) schnell zum Hebepunkt des Fahrzeugs anhebt.

Zum Heben der Last wird mit der Fahrstange (A) gepumpt, die den Zylinder (G) ausfährt, sodass die Last gehoben wird.

Der Zylinder befindet sich im Wagen (C) und treibt den Hebearm (H) mit dem Sattel hoch.

Zum Absenken des Rangierhebers wird die Fahrstange nach oben gezogen und vorsichtig im Uhrzeigersinn gedreht, wodurch die Last abgesenkt wird.

Die Fahrstange hat eine Doppelfunktion, da sie neben dem Heben/Senken auch zum Manövrieren des Rangierhebers verwendet wird.

Der Rangierheber ist vorne mit 2 festen Rädern (E) und hinten mit 2 drehbaren Rädern (F) ausgestattet, damit er leichter manövriert werden kann.

## Montage der Fahrstange vor der Ingebrauchnahme

Lösen Sie die Flügelschraube (K) an der Seite des Fahrstangenkopfs, setzen Sie die Fahrstange ein und ziehen Sie die Flügelschraube mit den Fingern so fest, dass sie in die L-Spur in der Fahrstange eingreift. Wenn die Schraube richtig sitzt, sollte es einfach sein, sie mit den Fingern anzuziehen. Falls Sie Widerstand spüren, dürfen Sie die Schraube nicht zu fest anziehen.

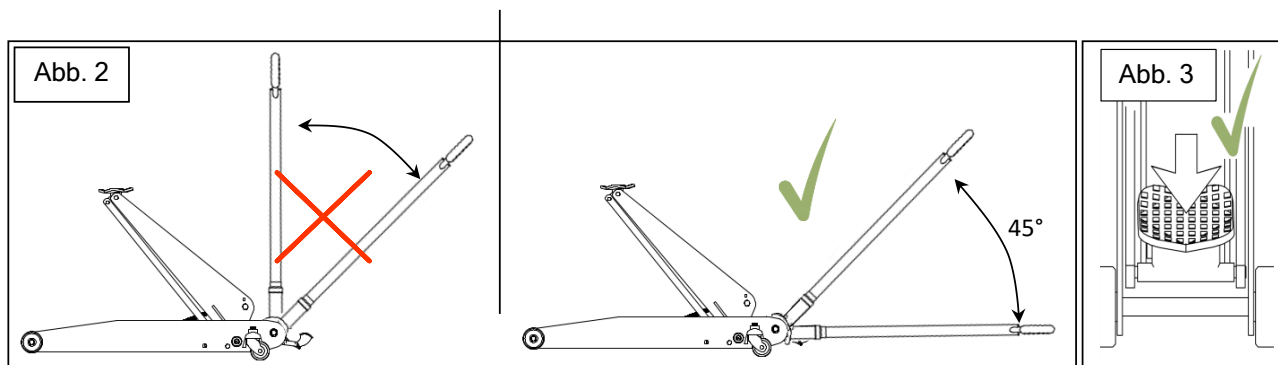
## Den Sattel in Hebestellung bringen

Durch Betätigen des Fußpedals wird der Sattel schnell unter der Last in Stellung gebracht.

**Wichtig!** Es ist wichtig, dass der Hebepunkt zentriert und sicher auf dem Hebesattel liegt (siehe Abb. 3).

## Last anheben

Wenn der Sattel die Last/den Hebepunkt berührt, wird die Pumpstange wie in Abb. 2 gezeigt eingesetzt.



**Achtung!** Die Fahrstange wird in einem Winkel von 45 Grad angebracht, und es wird nach unten gepumpt. Dadurch wird die Pumpe gegen Überlastung geschützt und die ergonomisch optimale Arbeitshaltung erreicht.

**Warnung!** Die Nichtbeachtung der oben genannten Anweisungen kann zur Beschädigung der Pumpe führen.

Bei Überlastung des Rangierhebers öffnet sich das Überdruckventil, und die Last kann nicht gehoben werden.

## Absenken der Last



**WARNUNG**

Sorgen Sie vor dem Absenken der Last dafür, dass sich keine Personen unter, am oder im Fahrzeug befinden.

Ziehen Sie die Fahrstange hoch und drehen Sie den Griff nach rechts. Die Senkgeschwindigkeit kann durch die Größe der Drehung geregelt werden.

## Wartungsanweisungen



### Allgemeine Wartung

Befolgen Sie diese Wartungsanleitung, um die Sicherheit, die Leistungsfähigkeit und die Lebensdauer des Rangierhebers zu erhalten.

- Alle beweglichen Teile werden einmal monatlich durchgesehen, gereinigt und mit einem feuchtigkeitsverdrängenden und säurefreien Schmiermittel geschmiert.
- Überprüfen Sie den Rangierheber auf Ölaustritt und rufen Sie den autorisierten Kundendienst, wenn dies der Fall ist.
- Bei Rostbildung ist die Einheit von Rost zu reinigen und anschließend gegen Rost zu schützen.
- Vergewissern Sie sich, dass Räder, Verschlussringe, Muttern, Schrauben und Achsen intakt und korrekt montiert sind.

### Reinigung

Gewöhnliche Reinigung mit milder Seife (d. h. Waschmittel, Autoshampoo) und einer weichen Bürste. Gründliches Abtrocknen schützt die lackierten Flächen des Rangierhebers.

Reinigen Sie den Rangierheber niemals mit einem Hochdruckreiniger, da dies die Oberfläche und die Komponenten des Rangierhebers beschädigen kann.

### Aufbewahrung des Rangierhebers

Der Rangierheber muss stets waagrecht in einer trockenen und temperierten Umgebung aufbewahrt werden.

### Reparatur

Verwenden Sie bei einer Reparatur des Rangierhebers nur originale Compac-Teile, um einen zuverlässigen und sicheren Betrieb zu gewährleisten.

Diese Arbeit muss von einer Person mit Hydraulik-Fachkenntnissen durchgeführt werden.

Die Verwendung von nicht originalen Teilen kann den Gebrauch des Rangierhebers unsicher machen, und die Garantie erlischt.

Verwenden Sie daher nur Originalteile von Compac.

### Ölwechsel

Falls am Rangierheber Öl nachgefüllt werden muss, sehen Sie im Abschnitt „Regelmäßige Wartung und Inspektion“ nach und folgen Sie Aktion 3A.

### Informationen zum Öl

Ölwechsel bei Bedarf oder im Abstand von 1 - 2 Jahren.

Öltyp: Castrol Hyspin AWS 22 oder ein entsprechendes Hydrauliköl mit den gleichen Spezifikationen.

Verwenden Sie KEINE Bremsflüssigkeit, Motoröl oder ähnliches!!

### Jeden Monat

**Schmieren:** Schmieren Sie mechanische Teile mit säurefreiem Schmiermittel/Fett.

**Ölstand prüfen:** Sehen Sie im Abschnitt „Regelmäßige Wartung und Inspektion“ nach und folgen Sie Aktion 3A.

### Jedes Vierteljahr

Entfernen Sie den Verschlussring an den drehbaren Rädern und schmieren Sie die Kugeln mit säurefreiem Fett.

### Jährliche Wartung

Sehen Sie im Abschnitt „Regelmäßige Wartung und Inspektion“ nach und füllen Sie das Logbuch aus.



## WIEDERVERWENDUNG

### Entsorgung / Vernichtung

Verwenden Sie die Transportverpackung, falls möglich, erneut oder liefern Sie sie bei einer Recycling-Stelle ab.

Bei der Wartung, Reparatur oder Entsorgung des Rangierhebers wird das Öl in einen zugelassenen Behälter abgelassen und bei einer zugelassenen Stelle abgeliefert. Bei der Entsorgung des Rangierhebers wird dieser bei einer Recycling-Stelle abgeliefert.

# Betjeningsvejledning for Compac manuelt betjent værkstedsdonkraft til ejer/bruger

Mange tak fordi De har købt denne Compac værkstedsdonkraft.  
Med korrekt brug og pleje, vil dette produkt give dem mange års sikker og pålidelig service.  
Læs grundigt denne betjening og sikkerhedsvejledning inden ibrugtagning for korrekt og sikker anvendelse af værkstedsdonkraften.  
Ved modtagelsen af dette produkt, tjekkes varen for synlige skader, revner og lækage.  
Denne betjening og sikkerhedsvejledning skal altid opbevares ved produktet.

Med venlig hilsen  
Compac Hydraulik A/S  
Strandhusevej 43  
DK-7130 Juelsminde  
Denmark  
Tel.: +45 75 69 37 22  
Fax: +45 75 69 54 18  
E-Mail: [info@compac.dk](mailto:info@compac.dk)  
Web: [www.compac.dk](http://www.compac.dk)

## Garanti

Compac Hydraulik A/S yder fra købsdatoen 36 måneders garanti mod materialer og fabrikationsfejl.  
Compac Hydraulik A/S fralægger sig ethvert ansvar ved forkert anvendelse, konstruktive ændringer, ved anvendelse af uoriginale dele, samt ved reparationer og justeringer foretaget af uautoriseret personel.  
Compac Hydraulik A/S forbeholder sig retten til at foretage ændringer på produktet uden varsel, såfremt dette kan ske uden at de tekniske specifikationer ændres væsentligt.

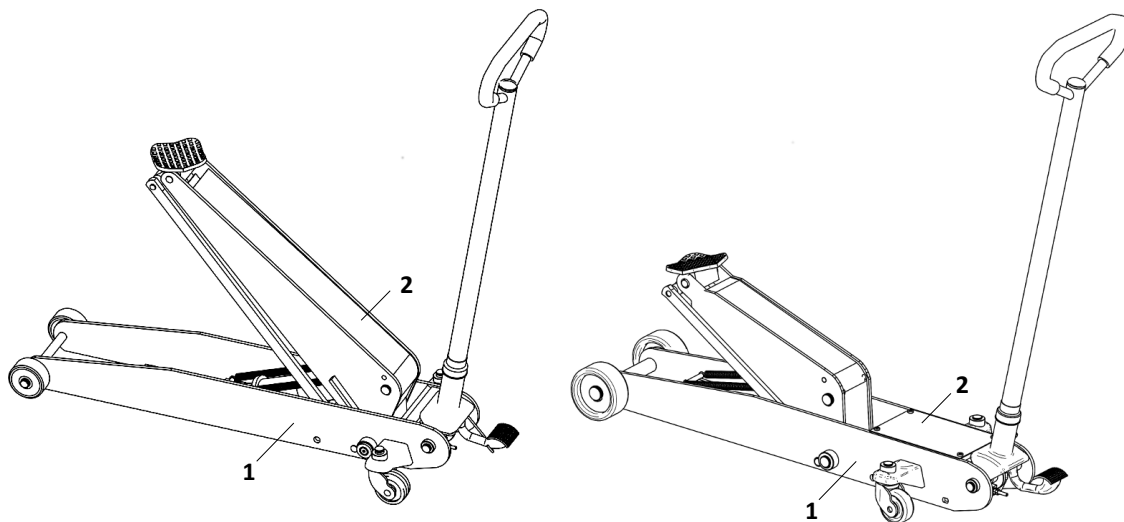


Denne enhed er fremstillet i  
overensstemmelse med  
bestemmelserne i RÅDETS  
DIREKTIV af 2006 (2006/42/ EC) .


Ejer:

## Sikkerheds og informationslabels der skal forefindes på produktet

For specifik information se vedlagte CE Certifikat.



1

<b>COMPAC</b>	
Compac Hydraulik A/S* Strandhusevej 43* DK-7130 Juelsminde	
Type/Type/Type	xT-xx Gx
Netto vægt/ Nettogewicht /Net. Weight/Poids net	xx kg
År/Baujahr/Year/Année	Year - Month
Max. Cap.:	xxxx kg
	

2



## Generel sikkerhed

### Sikkerhedsanvisninger



#### FARE

Overholdes nedenstående ikke, kan det medføre alvorlig legemsbeskadigelse eller død, samt skade på ejendom.

Værkstedsdonkraften er en manuelt betjent donkraft, kun beregnet til løft af et køretøj med maks. last som angivet i det vedlagte CE Certifikat og produktlabelen på donkraften.

- Ukorrekt udført arbejde kan medføre livstruende ulykker.
- Foretag aldrig konstruktive ændringer på produktet.
- Brug ikke beskadiget eller ombygget udstyr.
- Inspicer den generelle tilstand af donkraften før hver brug.
- Check for olie lækage, brud, revner eller bøjedede dele, løse eller manglende dele, og enhver tilstand, der kan påvirke den korrekte og sikkerhedsmæssige funktion af donkraften.
- Donkraften må kun bruges til lodret løft og kun anvendes på et vandret, plant og bæredygtigt underlag i veloplyst lokale.
- Løft centreret på donkraftens sadel og anvend kun de af køretøjs fabrikantens anbefalede løftepunkter til løft og understøtning af køretøjet (Se Fig. 3).
- Donkraften er kun beregnet til at løfte, ikke til at støtte køretøjet. Anvend derfor altid korrekt placerede, og dimensionerede godkendte støttebukke under køretøjet umiddelbart efter donkraften har løftet køretøjet og inden påbegyndelse af arbejde på køretøjet.
- Træk håndbremsen inden løft for at forhindre at køretøjet i at bevæge sig under løft.
- Kravl ikke ind under køretøjet før støttebukkene er korrekt placeret, da dette ellers kan medføre legemsbeskadigelse eller død.
- Ved for højt løft kan køretøjet risikere at vælte.
- Ved løft skal eventuel last være fastgjort således forskydning af last undgås.
- Minimum afstand til vægge, døre og andre faste genstande må ikke kunne blive mindre end 0,5 m under vipning af køretøjet.
- Vipning af lasten må ikke foretages, hvis det kan medføre udstrømning af brændstof, batterisyre eller øvrige væsker fra køretøjet.
- Bruger og andre personer påbydes at holde minimum 0,5 m sikkerhedsafstand til lasten.
- Der må ikke forefindes personer og dyr i køretøjet under løft.
- Brugeren påbydes **ikke** at flytte rundt med donkraften når den er under last.
- Hvis der opstår uregelmæssigheder, der kan have sikkerhedsmæssig betydning, må donkraften ikke anvendes, før fejlen er afhjulpet.
- Enheden må ikke anvendes hvis den lækker olien, eller hvis enheden virker anderledes end som beskrevet under betjeningsinstruktionen. Hvis dette er tilfældet, stop øjeblikkeligt anvendelsen af donkraften og kontakt da autoriseret service for at denne kan tilse og eventuel reparere enheden for sikker anvendelse.
- Eftersyn af donkraften skal foretages af en kyndig person mindst en gang årligt.
- Udfør aldrig service på en donkraft under belastning.
- Tilse at advarsels og informationsskilte på produktet til hver en tid er intakte og læsbare.



#### INFO

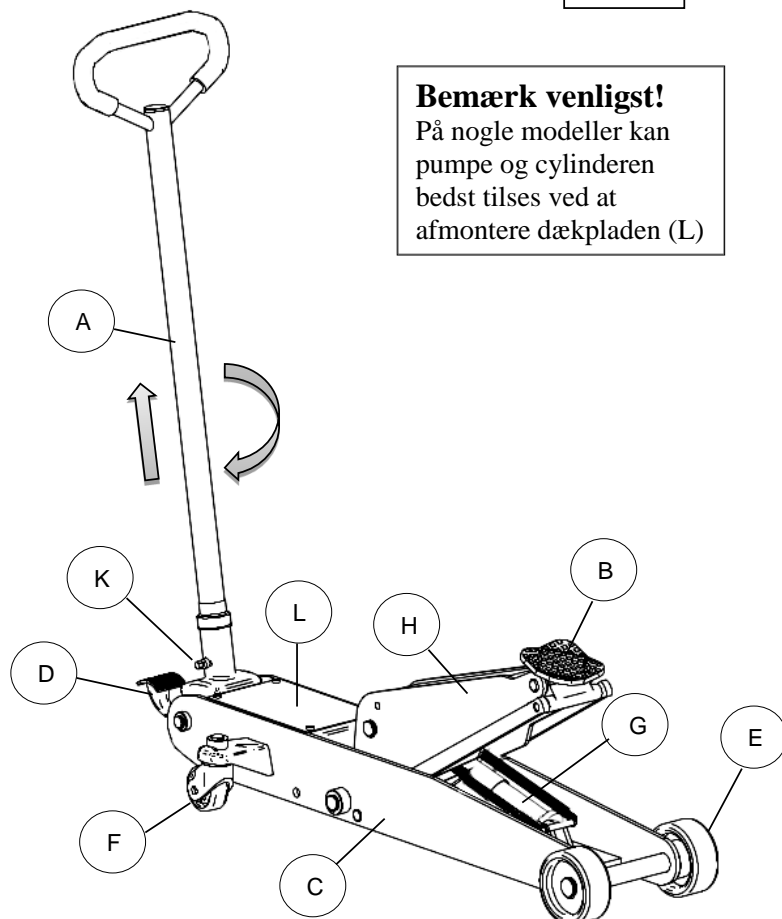
Løft ikke donkraften i kørestangen, da denne kun er konstrueret til manøvrering af donkraften samt at drive donkraftens pumpe og ikke til løft.

Flere opdaterede oplysninger findes eventuelt tilgængelige på [www.compac.dk](http://www.compac.dk) under "Service".



## Komponent oversigt

Fig. 1



Pos.	Betegnelse
A	Kørestang/Pumpestag
B	Saddel
C	Vogn
D	Fodpedal for hurtigløft
E	Hjul (faste)
F	Hjul (svingbare)
G	Cylinder
H	Løftearm
K	Fingerskrue
L	Dækplade

## Funktionsbeskrivelse

Løftearmen hæves ved påvirkning af fodpedalen (D) der hurtigt hæver sadlen (B) op mod køretøjets løftepunkt.

For at løfte lasten, pumpes der med kørestangen (A), som driver cylinderen (G) frem og lasten løftes. Cylinderen er placeret inde i vognen (C) og driver løftearmen (H) op med sadel.

For at sænke donkraften, trækkes kørestangen opad og drejes forsigtigt med uret, hvorved lasten sænkes. Kørestangen har en dobbeltfunktion, da den foruden hæve / sænke funktionen også bruges til manøvrering af donkraften.

Donkraften er forsynet med 2 faste hjul (E) forrest, og 2 svingbare hjul (F) bagerst, for lettere manøvrering af denne.

## Montering af kørestang inden ibrugtagning

Fingerskruen (K) på siden af kørestangshovedet løsnes, indsæt kørestangen og spænd fingerskruen med fingrene, så den fanger L-sporet i kørestangen.

Skruen skulle gerne være meget let at stramme med fingrene, hvis den er sat korrekt i. Hvis De mærker modstand, må skruen endelig ikke strammes hårdt.

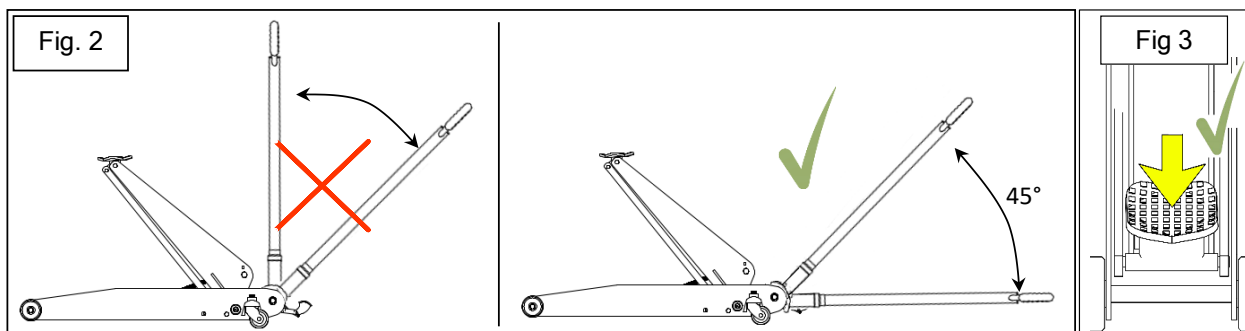
## Bring sadlen i løfteposition

Ved at benytte fodpedalen bringes sadlen hurtigt i position under lasten.

**Vigtigt!** Det er vigtigt at løftepunktet er placeret centreret og sikkert på løftesadlen (Se Fig. 3).

## Løft lasten

Når sadlen rører lasten/løftepunktet anvendes pumpestangen som vist i (Fig. 2)



Bemærk! Kørestangen placeres i en vinkel på 45 grader og der pumpes nedefter. Dette gøres for at sikre pumpen imod overlast og for at opnå den ergonomisk mest korrekte arbejdsmåde.

**Advarsel!** Tilsidesættelse af ovennævnte anvisninger, kan føre til beskadigelse af pumpen. Ved overbelastning af donkraften åbner overtryksventilen, og lasten kan ikke hæves.

## Sænkning af Last



**ADVARSEL**

Før sænkning af lasten, tilse at ingen personer befinder sig under, omkring eller i køretøjet.

Træk op i kørestangen og drej håndtaget mod højre. Sænkehastigheden kan reguleres ved drejningens størrelse.

## Vedligeholdelses instruktioner



**INFO**

### Generel vedligeholdelse

Følg denne vedligeholdelsesinstruktion for at bibeholde donkraftens sikkerhed, ydeevne og levetid.

- Alle bevægelige dele skal efterses, renses og smøres en gang om måneden med et fugtfortrængende og syrefrit smøremiddel.
- Kontroller donkraften for olie lækager og tilkald autoriseret service hvis dette er tilfældet.
- Ved rustdannelse skal enheden renses for rust og efterfølgende rustbeskyttes.
- Kontroller at hjul, låseringe, møtrikker, bolte og aksler er intakte og monteret korrekt.

### Rengøring

Almindelig rengøring med mild sæbe (dvs. opvaskemiddel, autoshampoo) og en blød børste.

En grundig tørring vil beskytte donkraftens malede flader.

Vask aldrig donkraften med højtryksrensere, da dette kan skade donkraftens overflade og komponenter.

### Opbevaring af løfter

Donkraften skal altid opbevares i vandret position i et tørt og tempereret miljø.

**Reparation**

Ved eventuel reparation af donkraften, brug kun originale Compac dele for pålidelig og sikker drift.

Dette arbejde skal udføres af en hydraulik sagkyndig person.

Anvendelse af uoriginale dele kan gøre donkraften usikker for brug og garantien vil bortfalde.

Brug derfor kun originale dele fra Compac.

**Olieskift**

Hvis det bliver nødvendigt at efterfylde olie på donkraften, se afsnittet "Periodisk eftersyn og inspektion", og følg Aktion 3A.

**Olie information**

Olien skift efter behov eller med 1 - 2 års mellemrum.

Olietype: Castrol Hyspin AWS 22 eller tilsvarende hydraulikolie med samme specifikationer.

Brug IKKE bremsevæske, motorolie eller lign.!!

**Hver måned**

**Smøring:** Smør mekaniske dele med syrefrit smøremiddel/fedt.

**Check oliestand:** se afsnittet "Periodisk eftersyn og inspektion", og følg Aktion 3A.

**Hvert kvartal**

Fjern låseringen på de drejelige hjul og smør kuglerne med en syrefri fedt.

**Årligt eftersyn**

Se venligst afsnittet Periodisk eftersyn og inspektion og udfyld logbogen.

**Bortskaffelse / destruktion**

Genbrug transport emballagen hvis det er muligt, eller aflever den på genbrugsstation.

Ved service, reparation eller bortskaffelse af donkraften, aftappes olien i godkendt dunk og afleveres til godkendt myndighed. Ved bortskaffelse af donkraften afleveres denne på en genbrugsstation.

# Notice d'utilisation pour le cric d'atelier Compac à actionnement manuel

Pour le propriétaire / l'utilisateur

Merci beaucoup d'avoir acheté ce cric d'atelier Compac.

Utilisé correctement et bien entretenu, ce produit vous servira pendant de nombreuses années de façon sûre et fiable.

Veuillez lire attentivement la présente notice d'utilisation ainsi que les consignes de sécurité avant la mise en service du cric d'atelier en vue de son utilisation correcte et sûre.

À la réception de la marchandise, vérifiez qu'elle ne présente pas de dommages visibles, de fissures ou de fuite.

La présente notice d'utilisation ainsi que les consignes de sécurité doivent toujours être conservées à proximité du produit.

Compac Hydraulik A/S  
Strandhusevej 43  
DK-7130 Juelsminde  
Danemark  
Tél. : +45 75 69 37 22  
Fax : +45 75 69 54 18  
E-Mail : [info@compac.dk](mailto:info@compac.dk)  
Web : [www.compac.dk](http://www.compac.dk)

## Garantie

Compac Hydraulik A/S accorde à compter de la date d'achat une garantie de 36 mois couvrant les vices de fabrication et de matériel.

Compac Hydraulik A/S se décharge de toute responsabilité en cas de mauvaise utilisation, de modifications de la construction, d'utilisation de pièces autres que d'origine, ainsi qu'en cas de réparations et de réglages effectués par du personnel non agréé.

Compac Hydraulik A/S se réserve le droit d'effectuer des modifications sur le produit sans préavis, dès lors que cela n'apporte pas de profonds changements aux spécifications techniques.

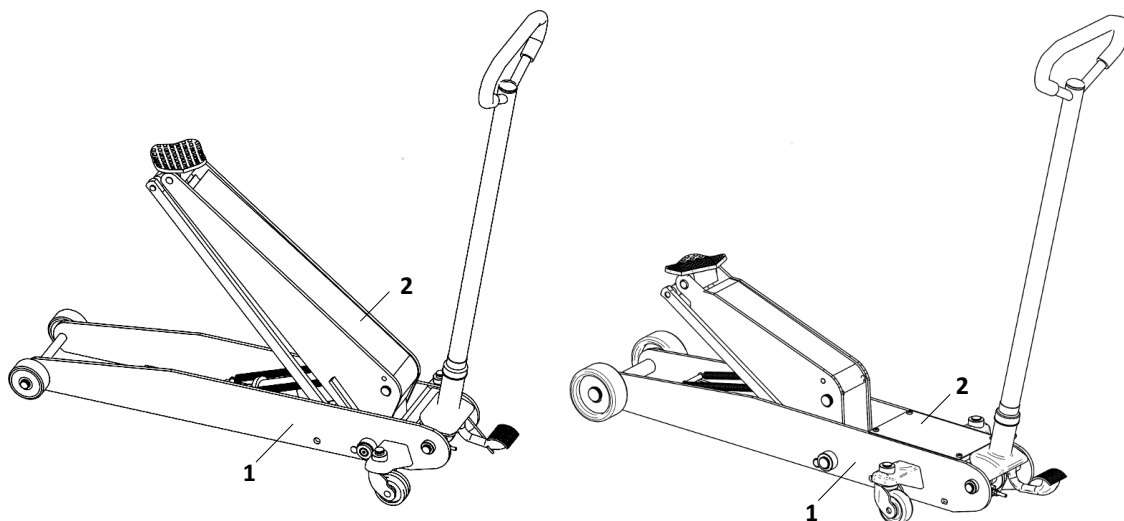


Cet appareil est fabriqué  
conformément aux dispositions de la  
DIRECTIVE DU CONSEIL de 2006  
(2006/42/CE)


Propriétaire :

## Etiquettes de sécurité et d'informations devant se trouver sur le produit

Pour toute information spécifique, se référer au certificat CE ci-joint.



1

<b>COMPAC</b>	
Compac Hydraulik A/S* Strandhusevej 43* DK-7130 Juelsminde	
Type/Type/Type	xT-xx Gx
Netto vægt/ Nettogewicht /Net. Weight/Poids net	xx kg
År/Baujahr/Year/Année	Year - Month
Max. Cap.:	xxxx kg
	

2



## Sécurité générale

### Instructions de sécurité



**DANGER**

Le non-respect de ce qui précède peut conduire à de graves dommages corporels, voire la mort, et la détérioration de biens.

Le cric d'atelier est un cric à actionnement manuel, uniquement conçu pour soulever un véhicule dont la charge maximale est indiquée dans le certificat CE ci-joint et sur l'étiquette du produit sur le cric.

- Un travail effectué de façon incorrecte peut provoquer des accidents engageant le pronostic vital.
- Ne jamais effectuer de modifications de la construction du produit.
- Ne pas utiliser d'équipements endommagés ou altérés.
- Inspecter l'état général du cric avant chaque utilisation.
- Vérifier qu'il n'y a pas de fuite d'huile, de pièces cassées, fissurées ou tordues, de pièces détachées ou manquantes, ni d'anomalies susceptibles d'affecter le bon fonctionnement du cric et en matière de sécurité.
- Le cric ne convient qu'aux tâches de levage vertical et doit uniquement être utilisé sur un revêtement horizontal, plat et stable dans un local bien éclairé.
- Soulever la charge placée au centre de la selle du cric et n'utiliser que les points de levage du véhicule qui sont recommandés par le fabricant pour le levage et le support dudit véhicule. (Voir Fig. 3)
- Le cric est destiné au levage uniquement, et non au support du véhicule. Toujours utiliser des supports agréés correctement placés et à la bonne taille sous le véhicule immédiatement après le levage du véhicule par le cric et avant le commencement de tout travail sur le véhicule.
- Serrer le frein à main avant le levage pour empêcher le véhicule de bouger pendant le levage.
- Ne pas marcher sous le véhicule avant que les supports ne soient bien placés, car cela risquerait d'entraîner des dommages corporels, voire la mort.
- Un levage trop haut risquerait de renverser le véhicule.
- Lors du levage, toute charge doit être bien fixée afin d'éviter qu'elle ne se déplace.
- La distance minimale du cric par rapport aux murs, portes et autres objets fixes ne doit pas être inférieure à 0,5 m pendant le levage du véhicule.
- Ne pas entreprendre un levage si cela peut causer un écoulement de carburant, d'acide d'accumulateur ou d'autres liquides du véhicule.
- L'utilisateur et toute autre personne doivent respecter une distance minimale de sécurité de 0,5 m par rapport à la charge.
- Aucune personne ni aucun animal ne doit se trouver dans le véhicule pendant le levage.
- L'utilisateur ne doit **pas** se déplacer avec le cric lorsque celui-ci est sous charge.
- Si des irrégularités diminuant la sécurité se produisent, il ne faut pas se servir du cric avant que les défauts n'aient été corrigés.
- L'appareil ne peut pas être utilisé en cas de fuite d'huile ou son fonctionnement semble différent de ce qui est décrit dans les instructions d'utilisation. Dans ce cas, cesser immédiatement d'utiliser le cric et contacter le service après-ventes agréé pour qu'il l'examine et fasse éventuellement les réparations nécessaires pour une utilisation en toute sécurité.
- L'inspection du cric doit être réalisée par une personne qualifiée au moins une fois par an.
- Ne jamais effectuer l'entretien du cric lorsqu'il est sous charge.
- Vérifier que les étiquettes d'avertissement et d'information sur le produit sont toujours intactes et lisibles.

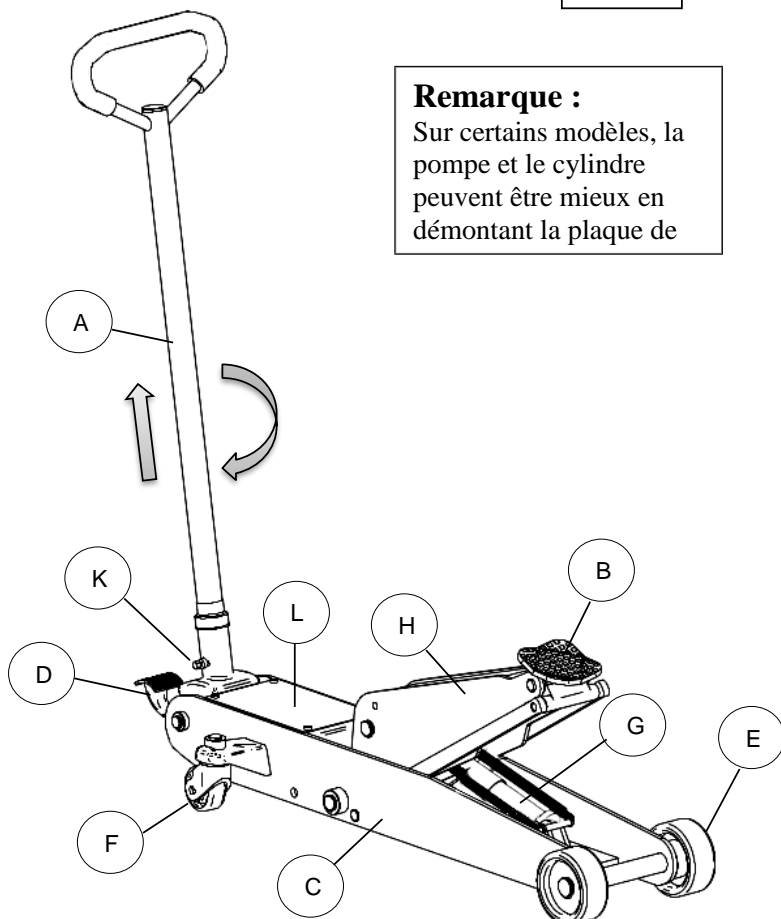
## D'INFO

Ne pas soulever le cric par le levier de manœuvre, car celui-ci est conçu pour manier le cric et diriger la pompe du cric et non pour être soulevé.

D'autres informations actualisées sont disponibles sur [www.compac.dk](http://www.compac.dk) sous la rubrique « Services ».

## Aperçu des composants

Fig. 1



Pos.	Description
A	Levier de manœuvre / de pompage
B	Selle
C	Chariot
D	Pédale à pied pour levage rapide
E	Roue (fixe)
F	Roue (pivotante)
G	Cylindre
H	Bras de levage
K	Vis à serrage à main
L	Plaque de protection

## Description fonctionnelle

Soulever le bras de levage en actionnant la pédale à pied (D) qui fera rapidement monter la selle (B) jusqu'au point de levage du véhicule.

Pour soulever la charge, pomper avec le levier de manœuvre (A), qui fait avancer le cylindre (G) : la charge se soulève.

Le cylindre est placé à l'intérieur du chariot (C) et fait monter le bras de levage (H) avec la selle.

Pour abaisser le cric, tirer le levier de manœuvre vers le haut et tourner prudemment vers la droite : la charge descend.

Le levier de manœuvre a deux fonctions : montée / descente d'une part et manœuvre du cric d'autre part. Le cric est équipé de 2 roues fixes (E) à l'avant, et de 2 roues pivotantes (F) à l'arrière, pour en faciliter le maniement.

## Montage du levier de manœuvre avant l'utilisation

Desserrer la vis à serrage à main (K) du côté de la tête du levier de manœuvre, placer le levier de manœuvre et serrez la vis à serrage à main pour qu'elle s'engage dans la voie L du levier de manœuvre.

La vis doit s'insérer très facilement à la main si elle est bien positionnée. En cas de résistance, ne pas forcer.

## Levage de la selle à hauteur de travail

Pomper avec la pédale à pied pour placer rapidement la selle à hauteur de travail.

Important! Il est important que le point de levage soit centré et sécurisé sur la selle de levage (voir fig. 3).

## Levage de la charge

Lorsque la selle touche la charge / le point de levage, utiliser le levier de pompage comme indiqué à la (Fig.2)

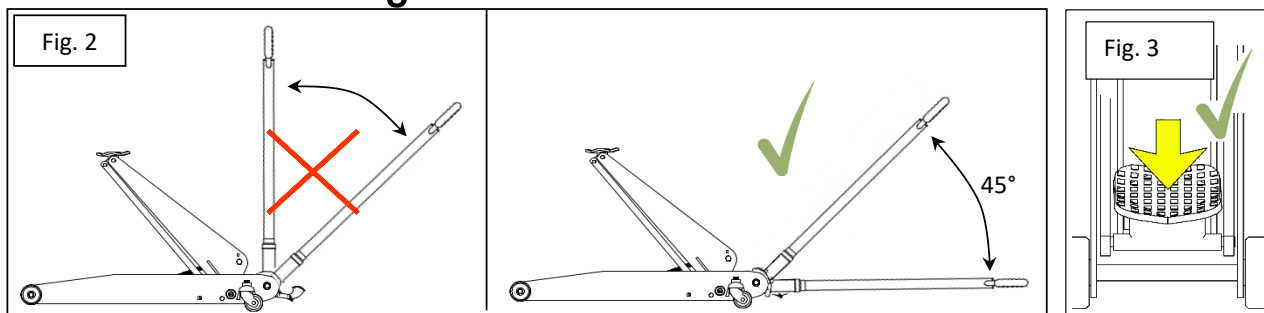
Remarque : Placer le levier de manœuvre à un angle de 45 degrés puis pomper.

Cela permet ainsi d'éviter toute surcharge de la pompe tout en adoptant une position de travail très correcte et ergonomique.

**Avertissement !** Tout manquement aux instructions ci-dessus pourrait conduire à l'endommagement de la pompe.

En cas de surcharge du cric, le clapet de surpression s'ouvre et la charge ne peut pas être levée.

## Descente de la charge



## Avertissement

Avant le levage de la charge, vérifier qu'aucune personne ni aucun animal ne se trouve sous, à proximité ou dans le véhicule.

Tirer le levier de manœuvre et tourner la poignée à droite. La vitesse de descente peut être réglée en tournant doucement cette poignée.

## Instructions d'entretien

### i D'INFO

#### Entretien général

Le respect de ces instructions d'entretien permettra de conserver la sécurité, le niveau de performance et la durée de service du cric.

- Toutes les pièces amovibles doivent être inspectées, nettoyées et graissées une fois par mois en utilisant un lubrifiant hydrofuge et neutre (sans acide).
- Vérifier l'absence de fuites d'huile du cric ; le cas échéant, appeler le service après-ventes agréé.
- En cas de formation de rouille, enlever la rouille de l'appareil, puis appliquer un produit antirouille.
- Vérifier que les roues, les circlips, les écrous, les boulons et les axes sont intacts et correctement installés.

#### Nettoyage

Nettoyage ordinaire au savon doux (c'est-à-dire produit vaisselle, shampoing auto) et avec une brosse douce.

Un séchage complet protégera les surfaces peintes du cric.



Ne jamais laver le cric avec un nettoyeur à jet d'eau haute pression, car cela pourrait endommager la surface et les composants du cric.

#### **Entreposage de l'élévateur**

Le cric doit toujours être entreposé horizontalement dans un environnement sec et tempéré.

#### **Réparation**

En cas d'éventuelle réparation du cric, n'utiliser que des pièces d'origine Compac pour une exploitation fiable et sûre.

Un tel travail doit être effectué par un expert en matière hydraulique.

L'utilisation de pièces autres que d'origine peut rendre l'usage du cric non sûr et la garantie serait annulée.

N'utiliser que des pièces d'origine de Compac.

#### **Changement d'huile**

S'il est nécessaire de remplir l'huile du cric, voir la section « Contrôle et inspection périodique », et suivre l'Action 3A.

#### **Informations sur l'huile**

Changement d'huile si nécessaire ou à intervalle de 1 à 2 ans.

Type d'huile : huile hydraulique Castrol Hyspin AWS 22 ou équivalent, ayant les mêmes spécifications.

NE PAS UTILISER d'huile de frein, d'huile pour moteurs ou similaires !!

#### **Chaque mois**

**Graissage** : Graissage des pièces mécaniques avec un lubrifiant / de la graisse neutre.

**Contrôle du niveau d'huile** : voir la section « Contrôle et inspection périodique », et suivre l'Action 3A.

#### **Tous les trimestres**

Retirer les circlips des roues pivotantes et graisser les billes avec de la graisse neutre.

#### **Contrôle annuel**

Voir la section « Contrôle et inspection périodique », et remplir le registre.

**Tournez la page, SVP**



**RECYCLAGE**

#### **Élimination / destruction**

Recycler l'emballage de transport si possible, ou le remettre dans une station de recyclage.

En cas de service après-vente, réparation ou d'élimination du cric, il faut vidanger l'huile hydraulique dans un récipient approuvé et le déposer dans une station réceptrice. Amener le cric dans une station de recyclage en vue de son élimination.

# Gebruiks- en Onderhoudsinstructie

## Hydraulische Kriks

---

**Belangrijk:** Voor U veiligheid lees deze instructie voor gebruik! De gebruiker kan schader veroorzaken aan zichzelf, andere personen en/of de krik indien de bedieningsinstructies niet worden opgevolgd. Voor gebruik moet de krik op zichtbare schade en lekkage worden gecontroleerd door een vakkundig persoon. De eigenaar van de krik en de Werkplaats Manager zijn verantwoordelijk voor het gebruik volgens de veiligheidsinstructies.

## Montage

Draai de stelschroef los aan de zijkant van de krik. Plaats de hefboom en draai de stelschoef weer aan. Controle: De hefboom moet ongeveer 2 cm omhoog kunnen en moet tevens kunnen draaien.

## Gebruiksaanwijzing

### Schotel omhoog brengen tot werkhoogte:

Beweeg hefboom op en neer. Gebruik de maximale slag zodat de schotel snel naar boven gaat. Voor modellen met voetbediening: de voetbediening kan gebruikt worden om de schotel snel op werkhoogte te brengen.

### En last heffen:

Met korte slagen dicht bij de grond de last heffen tot gewenste hoogte is bereikt. Pomp niet door, wanneer de last in de hoogste positie is. Wanneer de krik wordt overbelast, treedt automatisch het overdrukventiel in werking.

### Zakken.

Trek de hefboom omhoog en draai deze naar rechts. De daalsnelheid wordt bepaald door de draaihoek van de hefboom.

## WAARSCHUWING

1. De krik is alleen geschikt voor het heffen van een last. Gebruik altijd assteunen onder het voertuig tijdens het heffen.
2. De krik alleen gebruiken op een vlakke en stevige ondergrond.
3. Zorg dat er voldoende vrije ruimte is rondom het voertuig tijdens het heffen.
4. Voordat men het voertuig gaat heffen eerst controleren of er geen benzine, accuzuur, olie ed. kan gaan lekken.
5. Smering en controle van de krik dient minimaal 1 keer per jaar te gebeuren.
6. Gebruik alleen de door de fabrikant voorgeschreven hefpunten van het voertuig.
7. Tijdens het heffen mogen er zich geen personen in het voertuig bevinden.
8. Wanneer de krik mankementen vertoont die de veiligheid in gevaar kunnen brengen, dient de krik eerst te worden gerepareerd voordat men de krik weer in gebruik neemt.

## Onderhoud

### Iedere maand:

Smering van de mechanische delen. (met zuurvrij olie) Controle van het oliepeil (door vulplug te verwijderen bovenop oliereservoir). Wanneer de schotel op het laagste punt is, dient het oliepeil +/-10 mm beneden de vulopening te staan. (N.B. bij sommige modellen is het noodzakelijk eerst de afdekplaat te verwijderen voordat men bij de vulplug kan komen).

### Iedere 3 maanden:

Demonteer de loopwielen van de krik en smeer de kogels met zuurvrij vet.

## WAARSCHUWING

Gebruik alleen hydraulische olie, bv. CASTROL HYSTPIN AWS 22 of een vergelijkbare olie. Gebruik geen remvloeistof of motorolie! Castrol Hyspin AWS 22, Shell Tellus S22, BP HPL 22, Esso Unives N 22, Mobil DTE 22.

## Storing, Oorzaak en oplossing.

De krik kan de last niet heffen: de daalventiel sluit niet 100 %. Tik met een hamer op schroef nr. 128 en draai de buitenste schroef los en stel de tolerantie naar 0,5-1,5 mm. N.B.: bij het stellen de spindel niet verdraaien.

Maximale hoogte wordt niet bereikt: te weinig olie: olie bijvullen. Na een aantal jaren gebruik van de krik kunnen de pakkingen versleten zijn. Vervang deze dan door een originele revisieset.

## Buiten gebruikstelling:

Bij vernietiging van de krik, altijd de olie aftappen en opvangen in een goedgekeurde container. Olie inleveren bij een daartoe bevoegde instantie.

# Manual de instrucciones

## De Gatos de carretilla para garaje

**Importante: ¡ Lean y entiendan estas instrucciones antes del uso!**

### Montaje

Desenroscar el tornillo colocado en el lateral del balancín de maniobra.

Colocar la palanca de maniobra en el agujero del balancín y roscar a tope el tornillo, haciendo coincidir la punta del tornillo con la ranura de la palanca.

### Modo de uso

Elevación del brazo elevador a la altura de trabajo. Sin carga.

Bombear con la palanca de maniobra. Utilizar al máximo el giro del balancín para conseguir la altura deseada rápidamente. En los modelos que incorporen pedal, utilizarlo para este fin.

#### Elevación con carga

Para elevar con carga utilizar solamente 1/3 del giro permitido por el balancín. Seguir bombeando hasta alcanzar la altura de trabajo deseada.

Evitar trabajar en el límite de altura de brazo de la carretilla, esto puede dañar el retén del émbolo del cilindro de empuje.

En caso de sobrecarga, la válvula de seguridad se acciona y el peso no podrá ser elevado.

#### Descenso

Tirar hacia arriba de la palanca de maniobra y girar la empuñadura a la derecha, el brazo de la carretilla se recoge. La velocidad de descenso puede ser regulada dependiendo del giro que se aplique a la empuñadura.

### Atencion

El gato de carretilla ha sido diseñado para elevar la carga, no para mantenerla. Utilizar siempre medios mecánicos para asegurar la carga antes de trabajar bajo el vehículo.

Buscar superficies de apoyo planas y resistentes.

La distancia del vehículo a la pared, puerta o objeto fijo no debe ser menor a 0,5 mt. para evitar daños en el balanceo producido durante la elevación.

Cuidar que en el balanceo no se produzcan escapes de combustible, ácido de batería u otros líquidos del vehículo.

Engrasar las zonas articuladas y donde se produzcan roces en la carretilla, por lo menos una vez al mes.

Utilizar los puntos de elevación del vehículo descritos por el fabricante.

No debe de encontrarse persona alguna en el interior del vehículo durante la elevación.

Si se detectan irregularidades en el gato de carretilla, no utilizarlo hasta que sean subsanadas.

### Mantenimiento

Una vez al mes Engrasar las piezas metálicas con aceite neutro Controlar el nivel de aceite retirando el tapón colocado en la bomba hidráulica. Con el brazo recogido el nivel debe de estar 10 mm. del agujero de llenado. Tener en cuenta que para realizar esta operación en algunos modelos hace falta retirar la placa de protección.

### Atencion

Utilizar siempre aceite hidráulico de 22º cSt: 40º C. No utilizar nunca líquido de frenos o aceite de motor.

### DEFECTO POSIBLE Y COMO REPARARLOS

El gato no eleva la carga. La válvula de retención no cierra completamente. Aflojar la tuerca (128) y reglar el espacio libre entre 0,5 y 1,5 mm.

El brazo no alcanza la altura máxima. Controlar el nivel de aceite. Ver mantenimiento.

Después de años de funcionamiento se pueden desgastar las juntas de cilindro. En tal caso remplazarlas con un juego de recambio original.

Cuando se achatarre el gato vaciar el aceite completamente en un recipiente y entregarlo a un reciclador autorizado.

# Manuale di istruzioni

## Cricchi a carrello

---

**Importante: leggere e comprendere il presente manuale prima dell'uso!**

### Montaggio

Allentare la vite zigrinata sul lato della forcella della maniglia. Inserire la maniglia e stringere la vite zigrinata avvitandola nella filettatura nella maniglia.

### Istruzioni di funzionamento

#### Solleverare il sellino ad altezza di lavoro

Pompare con la maniglia. Utilizzare la corsa massima in modo che il sellino raggiunga velocemente l'altezza di lavoro.

#### Solleverare un carico

Solleverare la maniglia a una posizione di circa 1/3 della corsa dal livello del terreno e continuare a pompare finché il carico raggiunge il livello desiderato. Evitare di pompare ripetutamente nella posizione elevata poiché questo può danneggiare il manicotto del cilindro di sollevamento. Quando il cricco è sovraccarico, si apre la valvola di pressione in eccesso e non è possibile sollevare il veicolo.

#### Abbassare

Ruotare la maniglia. La velocità di abbassamento può essere controllata ruotando lentamente la maniglia.

### AVVERTENZE!

1. Utilizzare il cricco solo per sollevare, non per sostenere il carico. Utilizzare sempre le basi del cricco sotto al veicolo prima di iniziare un'ispezione o un lavoro.
2. Utilizzare il cricco esclusivamente su una superficie dura, piana e solida.
3. Durante il sollevamento la distanza minima da pareti, porte e altri oggetti fissi non può essere inferiore a 0,5 m.
4. Non utilizzare il cricco se questo provoca la fuoriuscita di benzina, acido della batteria o liquidi nocivi che possono danneggiare il veicolo.
5. Almeno una volta al mese un esperto deve occuparsi di lubrificazione e controllo.
6. Utilizzare esclusivamente i punti di sollevamento indicati dal produttore.
7. Assicurarsi che nessuno si trovi all'interno del veicolo durante il sollevamento.
8. Se il cricco presenta irregolarità che ne riducono la sicurezza, deve essere riparato e non utilizzato prima della riparazione.

## Manutenzione

Una volta al mese

Lubrificare le parti meccaniche con olio privo di acidi. Controllare il livello dell'olio con il braccio di sollevamento in posizione abbassata.

Una volta ogni tre mesi

Togliere le ghiere di bloccaggio dalle rotelle e lubrificare le sfere con un grasso privo di acidi.

### AVVERTENZA

Utilizzare **ESCLUSIVAMENTE** olio idraulico come CASTROL HYSPIIN AWS-22 o simile. **NON utilizzare liquido per freni o olio per motore**. Si consiglia di utilizzare olio con viscosità 22° cSt a 40° C. Castrol Hyspin AWS 22, Shell Tellus S22, BP HLP 22, Esso Univis N22, Mobil DTE 22.

## Taratura

Durante la manutenzione o le riparazioni potrebbe essere necessario tarare il cricco. La taratura assicura che il cricco sia in grado di sollevare il peso previsto.

Regolare l'altezza del sellino per la taratura come segue:

Cricchi con capacità massima di 1,5 - 3 tonnellate: altezza del sellino 250 mm dal livello del terreno.

Cricchi con capacità massima superiore a 4 tonnellate: altezza del sellino 500 mm dal livello del terreno.

## Risoluzione dei problemi e riparazioni

Se il cricco non solleva abbastanza in alto, controllare il livello dell'olio.

Dopo diversi anni di utilizzo, le guarnizioni potrebbero essere usurate: sostituirle con un kit di riparazione originale.

## Decommissioning

Se il cricco deve essere rottamato, spurgare l'olio in un contenitore apposito e smaltirlo presso le autorità competenti.

# Bruksanvisning

## Hydrauliske Domkrafte

---

**Vigtigt: Læs og forstå denne vejledning før brug!**

### Montering

Lossa skruven på sidan om handtagshuvudet. Skjut in handtaget och dra åt skruven tills den låser i handtagets skåra. Handtaget måste kunna dras ut ca 2 cm och vridas.

### Manövrering

Höja lyftarmen till arbetshöjd:

Pumpa med handtaget med högsta utslag för snabb upplyftning av lyftsadeln till arbetshöjd. För domkrafter med fotpedal, använd pedalen för att använda snabblyftfunktionen.

Lyftning av last:

Högsta kraftöverföringen uppnås med korta pumpslag (ca 1/3 av slaglängden). Kontrollera att lyftsadeln ligger stadigt mot lasten. Fortsätt inte att pumpa sedan domkraften nått högsta läget!! Är bilen/lasten för tung öppnar överbelastningsventilen och lyftning är inte längre möjlig.

Sänkning:

Dra ut handtaget och vrid det åt höger för att öppna sänkventilen; sänkingshastigheten kan regleras genom vridvinklens storlek.

## VARNING - SÄKERHETSGÄRDER

1. Garagedomkraften är endast avsedd för att lyfta upp laster, inte för att lämna stöd. Arbeten på och under upplyft bil/last är endast tillåtna efter att den säkrats mot tippning, nedrullning, glidning och sedan bilen stadigt ställts upp på pallbockar.
2. Garagedomkraften får endast användas på plant och fast underlag.
3. Avståndet till väggar, dörrar eller fasta byggnadsdelar måste vara minst 0,5m.
4. Bilen får ej lyftas upp om bränsle, batterisyra eller skadliga vätskor kan förorsaka skador på bilen/lasten.
5. Vid upplyftning av bilen/lasten ska endast de stödpunkter användas som tillverkaren rekommenderar.
6. Under lyftning får inte någon uppehålla sig i bilen.
7. Fungerar inte garagedomkraften på ett korrekt sätt får den inte tas i bruk.
8. Smörjning och underhåll skall utföras av en kunning person minst 1 gång/månad.

## Service/Underhåll

En gång i månaden:

Smörj mekaniska delar med syrafri olja och kontrollera att de är oskadade. Kontrollera oljenivån: ta bort oljepluggen (15) på pumphetens topp. Oljenivån skall vid nedsänkt lyftarm vara 10 mm under påfyllningsöppningen. På några modeller av domkrafter: ta först bort skyddsplattan.

Kvartalsvis:

Ta bort låsringen från tappen, dra bort hjulen och smörj kullagret med syrafritt fett.

## VARNING

Använd ENDAST rekommenderad hydraulolja t. ex CASTROL HYPSPIN AWS 22 eller motsvarande. Använd inte bromsvätska eller motorolja.

Rekommenderade typer av hydraulolja med en viskositet 22° cST:40° C: Castrol hypspin AWS 22, Shell Tellus 22, BP Energol HLP-HM 22, Statoil Hydraway HV 22, Mobil DTE 22.

## Felsökning

Domkraften kan inte lyfta lasten till följd av att sänkventilen inte stänger: lossa låsmuttern och muttern (128).  
Knacka lätt på spindeln med en plasthammare och justera spelet på nytt (0,5-1,5 mm). Under justeringen får spindeln inte vridas runt.

Bilen/lasten kan inte lyftas upp till önskad nivå: Kontrollera oljenivån enligt beskrivning i kapitlet service/underhåll.  
Efter flerårig användning: Byt vid behov packningarna. Använd endast original reservdelar.

## Viktigt!

Då man tappar ur hydrauloljan ur domkraften skall ett godkänt och härför avsett kärl/dunk användas. All "gammal" olja skall lämnas till godkänd mottagningsstation för spillolja.



# Instrukcja obsługi

## Ręczne podnośniki warsztatowe

---

**Ważne:** Przed użyciem sprzętu należy przeczytać ze zrozumieniem niniejszą instrukcję!

### Montaż:

Poluzować śrubę skrzydełkową znajdującą się z boku gniazda dźwigni, wsunąć dźwignię i dokręcić śrubę skrzydełkową wprowadzając ją do oporu w wyłobieniu w drążku dźwigni.

## Instrukcja obsługi

### Podnoszenie siodła do wysokości roboczej:

Wykonać pompowanie wykorzystując pełny zakres odchylenia dźwigni, aby siodło szybko znalazło się na wysokości roboczej. Aby szybko podnieść siodło do wysokości roboczej, można także wykorzystać pedał nożny.

### Podnoszenie pod obciążeniem:

Podnoszenie pod obciążeniem odbywa się poprzez podniesienie dźwigni na wysokość ok. 1/3 odległości od podłoża, a następnie kontynuowanie pompowania aż do osiągnięcia pożądanej wysokości. Nie należy wykonywać wielokrotnych uderzeń pompy w położeniu krańcowym, ponieważ może to prowadzić do uszkodzenia pierścienia uszczelniającego cylindra podnośnika. W przypadku przeciążenia podnośnika otwiera się zawór ciśnieniowy; niemożliwe jest podniesienie ładunku.

### Opuszczanie:

Pociągnąć dźwignię do siebie obracając jej uchwyt w prawo. Prędkość opuszczania można kontrolować odpowiednio obracając uchwyt dźwigni.

## Wskazówki dotyczące bezpieczeństwa:

1. Podnośnik przeznaczony jest wyłącznie do podnoszenia, nie do podtrzymywania. Przed przystąpieniem do pracy lub przeglądu pojazdu należy zawsze umieścić stojak podtrzymujący pojazd.
2. Stosować wyłącznie na płaskim i twardym podłożu.
3. Podczas pompowania minimalna odległość od ścian, drzwi i innych stałych obiektów nie może być mniejsza niż 0,5 m.
4. Nie można wykonywać podnoszenia, jeśli mogłoby to spowodować wyciek paliwa, kwasu akumulatorowego lub innych płynów z pojazdu.
5. Smarowanie i konserwacja muszą być wykonywane co najmniej raz w miesiącu przez kompetentną osobę.
6. Należy wykorzystywać wyłącznie punkty podnoszenia zalecane przez producenta pojazdu.
7. Podczas podnoszenia w pojeździe nie mogą przebywać żadne osoby.
8. W przypadku wystąpienia nieprawidłowości, które mogą mieć wpływ na bezpieczeństwo, nie należy używać podnośnika do czasu usunięcia usterki.

## Uwaga:

Należy stosować WYŁĄCZNIE olej hydrauliczny, jak np. CASTROL HYSPIN AWS-22 lub inny o podobnych właściwościach. **NIE STOSOWAĆ** płynu hamulcowego ani oleju silnikowego. Zalecane oleje o lepkości 22° cSt - 40°C: Castrol HYSPIN AWS 22, Shell Tellus S 22, BP HLP 22, Esso Univas N 22, Mobil DTE 22.

## Konserwacja i serwis:

### Co miesiąc:

**Smarowanie:** Nasmarować elementy mechaniczne olejem bezkwasowym.

### **Kontrola poziomu oleju:**

1. Opuścić ramię podnośnika maksymalnie ku dołowi do położenia skrajnego.
2. W niektórych modelach należy zdjąć pokrywę znajdującą się nad pompą.
3. Usunąć korek wlewu oleju.
4. Zmierzyć odległość między krawędzią wlewu a poziomem oleju.
5. Zobacz / pobierz tabelę znajdującą się na stronie [www.compac.dk](http://www.compac.dk) w zakładce Usługi - typy olejów

### Co trzy miesiące:

Zdjąć pierścienie zabezpieczające z kół obrotowych i nanieść bezkwasowy smar na kulki.

## Rozwiązywanie problemów:

### Podnośnik nie podnosi ciężaru:

Zawór opuszczający nie zamyka się szczelnie. Końcówkę gwintowanego trzpienia lekko uderzyć młotkiem przy nakrętkach nr. 128, poluzować nakrętkę zewnętrzną, a następnie ustawić luz wielkości 0,5 - 1,5 mm pomiędzy dźwignią zwalnającą a podkładką. UWAGA: Nie obracać trzpienia w trakcie ustawiania.

### Podnośnik podnosi na zbyt niską wysokość:

Sprawdzić poziom oleju: (patrz punkt Kontrola poziomu oleju).

Po kilku latach użytkowania uszczelki mogą się zużyć; należy je wymienić montując oryginalny zestaw nowych uszczelek.

## Kalibracja:

Podczas przeprowadzania regularnej konserwacji lub naprawy konieczne może być wykonanie kalibracji podnośnika. Celem kalibracji jest wyregulowanie podnośnika w taki sposób, by podnosił maksymalnie taki ciężar, do jakiego został zaprojektowany.

Podczas kalibracji wysokość siodła jest następująca:

Podnośniki o maksymalnym udźwigu 1,5 do 3 ton: Wysokość siodła 250 mm nad poziomem podłoża.

Podnośniki o maksymalnym udźwigu 4 tony i więcej: Wysokość siodła 500 mm nad poziomem podłoża.

## Utylizacja:

W przypadku utylizacji podnośnika należy spuścić olej hydrauliczny do pojemnika posiadającego odpowiednie certyfikaty i przekazać go do właściwej stacji utylizacji odpadów.

# Инструкция

## Рычажно-реечные домкраты

---

**Внимание: Перед использованием внимательно прочитайте эту инструкцию!**

### Установка:

Отпустить винт с накатанной головкой на ручке с левой стороны. Вставить ручку и затянуть винт так, чтобы он зашел в паз на ручке.

### Инструкция по эксплуатации:

#### Подъем суппорта до рабочей высоты:

Качать ручку домкрата. Использовать максимальный ход, чтобы суппорт быстро достиг рабочей высоты.

#### Подъем с нагрузкой:

Поднять ручку в положение прибл. 1/3 хода над полом и качать домкрат до приведения груза до требуемой высоты подъема. Избегать повторных перемещений насоса в верхнем положении, так как такие перемещения могут привести к повреждению рукава подъемного цилиндра. При перегрузке домкрата открывается клапан избыточного давления: при этом транспортное средство не может больше подниматься домкратом.

#### Опускание:

Повернуть ручку домкрата. Скорость опускания можно изменять медленным вращением ручки.

### ВНИМАНИЕ!

1. Домкрат предназначен только для подъема, но не для удержания груза. Перед началом инспекции или работы всегда следует устанавливать домкрат под транспортное средство.
2. Домкрат должен эксплуатироваться только на твердом основании и прочном грунте.
3. Во время подъема минимальное расстояние до стен, дверей и других неподвижных объектов должно составлять 0,5 м.
4. Домкрат не должен использоваться, если это может привести к вытеканию топлива, кислоты (из аккумулятора) или вредных жидкостей, которые могут повредить транспортное средство.
5. Смазка и контроль должны проводиться квалифицированным персоналом, по крайней мере, один раз в месяц.
6. Следует использовать только точки подъема, рекомендованные изготовителем.

7. Во время подъема в транспортном средстве не должны находиться люди.
8. При обнаружении отклонений в работе домкрата, которые могут привести к ухудшению безопасности, домкрат должен быть выведен из эксплуатации до тех пор, пока не будет устранена неисправность.

## Обслуживание:

Ежемесячно:

Смазать механические части смазочным маслом без содержания кислоты. Проверить уровень масла при опущенной подъемной консоли.

Ежеквартально:

Снять запорные кольца на роликах и смазать шарики консистентной смазкой без содержания кислоты.

**ВНИМАНИЕ!**

Использовать **ТОЛЬКО** гидравлическое масло, такое как CASTROL HYSPIN AWS-22 или его эквивалент. ЗАПРЕЩАЕТСЯ использовать тормозную жидкость или моторное масло.

Рекомендуется использовать сорта масел с вязкостью 22° cSt - : 40° C: Castrol Hyspin AWS 22, Shell Tellus S22, BP HLP 22, Esso Univis N22, Mobil DTE 22

## Калибровка:

Во время регулярного обслуживания или ремонта может потребоваться проведение калибровки домкрата. Калибровка обеспечивает возможность подъема домкратом в точности такого веса, на который он рассчитан и не более этой величины.

Высота суппорта для калибровки может иметь следующие значения:

Домкраты с максимальной мощностью 1,5-3 тонны: высота суппорта - 250 мм над полом.

Домкраты с максимальной мощностью 4 тонны: высота суппорта - 500 мм над полом.

## Возможные неисправности и их устранение:

Недостаточная высота подъема у домкрата: проверить уровень масла.

После нескольких лет эксплуатации сальники могут изнашиваться; в этом случае их следует заменять с использованием фирменных ремонтных комплектов.

## Вывод из эксплуатации:

В случае вывоза домкрата на свалку необходимо выпустить масло в разрешенный контейнер и утилизировать его разрешенным способом.