

**ENERPAC** **Instruction Sheet****V-152 Relief Valve**

L2290 Rev. C 4/98

**IMPORTANT RECEIVING INFORMATION**

Visually inspect all components for shipping damage. If any shipping damage is found, notify carrier at once. Shipping damage is not covered by warranty. The carrier is responsible for all repair or replacement cost resulting from damage in shipment.

**SAFETY INFORMATION**

To avoid personal injury or property damage during system operation, read and follow all CAUTIONS, WARNINGS, and INSTRUCTIONS included with or attached to each product. ENERPAC CANNOT BE HELD RESPONSIBLE FOR DAMAGE OR INJURY RESULTING FROM UNSAFE USE OF PRODUCT, LACK OF MAINTENANCE, OR INCORRECT PRODUCT AND SYSTEM APPLICATION. Contact Enerpac when in doubt as to applications or safety precautions.

**⚠ WARNING**

Always wear proper personal protective gear when operating hydraulic equipment (i.e. safety glasses, gloves, etc.).

**⚠ WARNING**

The system operating pressure must not exceed the pressure rating of the lowest rated component in the system.

**⚠ WARNING**

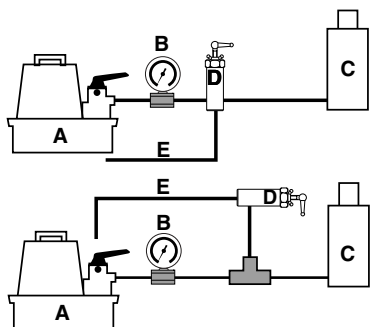
Make sure that all system components are protected from external sources of damage, such as excessive heat, flame, moving machine parts, sharp edges, and corrosive chemicals.

**DESCRIPTION**

**Pressure Relief Valve V152:** Limits pressure developed by the pump in hydraulic circuit, thus limiting the force imposed on other components. Valve opens whenever preset pressure is reached.

**Features:**

- 0,9 meter (3 ft.) return line hose kit
- 3% repeatability
- 55 - 690 bar (800 - 10,000 psi) adjustment range



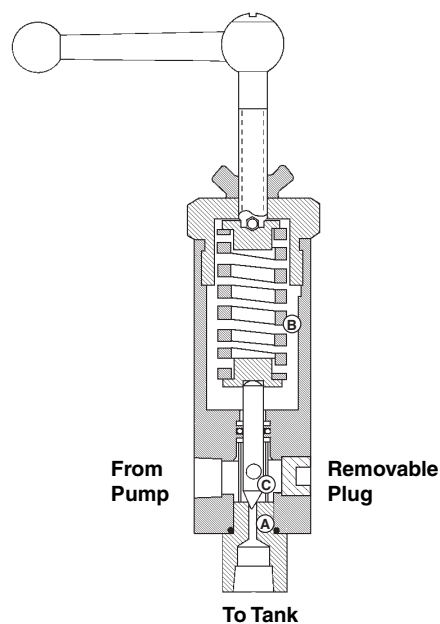
<b>A</b>	Pump
<b>B</b>	Gauge
<b>C</b>	Cylinder
<b>D</b>	V152 Valve
<b>E</b>	External Tank Line

Typical configurations showing the V152 with single-acting cylinders.

## OPERATION

System pressure is applied to the piston **C**. The hydraulic pressure on piston **C** will act against the compression spring **B** and lift the cone off of the seat, allowing oil to flow through orifice **A** to tank. The oil passes through the orifice until the oil pressure is equal to the compressive force of the spring. At that time, the cone will move upon the seat. This process is then repeated over and over again. Just enough oil from the system is allowed to pass through the orifice, automatically maintaining the system pressure as set by the valve.

- To increase setting, turn the handle clockwise.
- The handle may be removed to prevent tampering with the valve's settings
- The V152 is **not** a load-holding valve.



L2290 Überarbeitung C 4/98

## WICHTIGE ANWEISUNGEN FÜR DIE EINGANGSKONTROLLE

Unterziehen Sie alle Teile einer Sichtkontrolle auf eventuelle Transportschäden. Wird ein solcher Schaden festgestellt, benachrichtigen Sie unverzüglich den Spediteur. Transportschäden sind von der Gewährleistung nicht abgedeckt. Der Spediteur haftet für alle Reparatur- und Austauschkosten, die sich aus einer Beschädigung beim Transport ergeben.

## SICHERHEITSINFORMATIONEN

Um Verletzungen oder Sachschäden während des Systembetriebs zu vermeiden, lesen und befolgen Sie bitte alle VORSICHTS- und ACHTUNGS-Hinweise sowie die ANWEISUNGEN, die jedem Produkt beiliegen oder daran angebracht sind. ENERPAC HAFTET NICHT FÜR SCHÄDEN ODER VERLETZUNGEN, DIE AUF FAHRLÄSSIGEN GEBRAUCH DES PRODUKTS, MANGELHAFTHE INSTANDHALTUNG ODER UNSACHGEMÄSSE PRODUKT- UND SYSTEMANWENDUNG ZURÜCKZUFÜHREN SIND. Wenden Sie sich an Enerpac, sofern Sie Fragen zur Produktanwendung oder zu den Sicherheitsmaßnahmen haben.

### **ACHTUNG**

Tragen Sie beim Bedienen hydraulischer Geräte bitte stets zweckmäßige Schutzkleidung, d.h. Schutzbrille, Schutzhandschuhe usw.

### **ACHTUNG**

Der Systembetriebsdruck darf nicht höher sein als der Nennbetriebsdruck der Systemkomponente mit dem niedrigsten Nenndruck.

### **ACHTUNG**

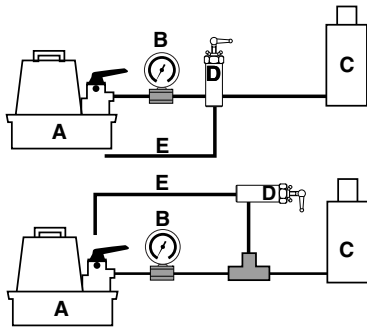
Stellen Sie sicher, daß die Systemkomponenten keinen schädlichen Außeneinwirkungen wie übermäßiger Hitze, offenem Feuer, beweglichen Maschinenteilen, scharfen Gegenständen und korrodierenden Chemikalien ausgesetzt sind.

## BESCHREIBUNG

**Druckentlastungsventil V152:** Begrenzt den Druck, den die Pumpe im Hydraulikkreislauf erzeugt, wodurch die auf andere Komponenten ausgeübte Kraft begrenzt wird. Das Ventil öffnet sich immer dann, wenn der voreingestellte Druck erreicht wird.

### **Merkmale:**

- 0,9 Meter (3 ft.) langer Rückleitungsschlauchsatz
- 3 % Repetierbarkeit
- 55 - 690 bar (800 - 10,000 psi) Einstellungsbereich



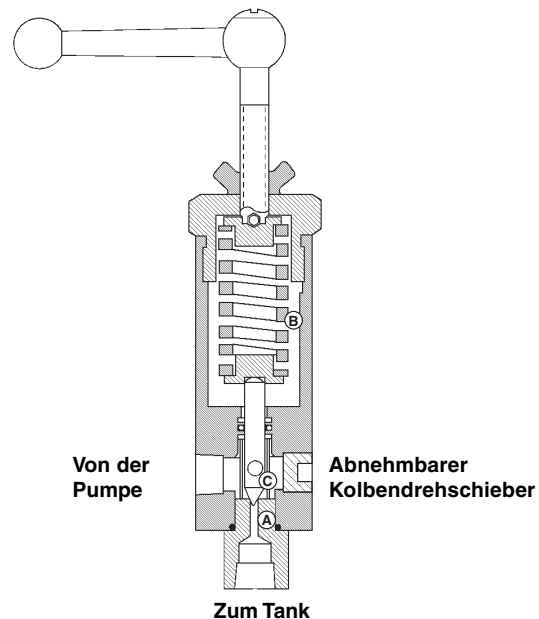
<b>A</b>	Pumpe
<b>B</b>	Manometer
<b>C</b>	Zylinder
<b>D</b>	Ventil V152
<b>E</b>	Leitung zum externen Tank

Darstellung des V152 in üblichen Konfigurationen mit einfachwirkenden Zylindern

## BETRIEB

Auf den Kolben C wird Systemdruck ausgeübt. Der Hydraulikdruck auf Kolben C wirkt auf die Druckfeder B und hebt den Ventilkegel vom Sitz ab, so daß Öl durch die Drossel A zum Tank fließen kann. Das Öl strömt durch die Drossel, bis der Öldruck gleich der Kompressionskraft der Feder ist. Dann liegt der Kegel wieder auf dem Sitz auf. Dieser Vorgang wiederholt sich danach ständig. Es kann gerade soviel Öl aus dem System durch die Drossel strömen, daß der Systemdruck, gemäß der Einstellung durch das Ventil, automatisch erhalten bleibt.

- Zum Erhöhen der Einstellung den Griff nach rechts drehen.
- Der Griff kann entfernt werden, um Manipulationen an der Ventileinstellung zu verhindern.
- Das V152 ist **kein** Halteventil.



**ENERPAC**   
A UNIT OF APPLIED POWER INC.

## Notice d'emploi

### Clapet de décharge V-152

L2290 Rév. C 4/98

## INSTRUCTIONS IMPORTANTES POUR LA RÉCEPTION

Inspecter toutes les pièces en vue de dommages éventuels survenus en cours d'expédition. Signaler immédiatement au transporteur les dommages constatés. Les dommages survenus pendant l'expédition ne sont pas couverts par la garantie. Le transporteur est responsable de tous les frais de réparation et de remplacement résultant de dégâts occasionnés durant l'expédition.

## INFORMATIONS POUR LA SÉCURITÉ

Pour éviter les accidents corporels et les dégâts matériels pendant le fonctionnement du système, lire et respecter toutes les MISES EN GARDE, tous les AVERTISSEMENTS et INSTRUCTIONS accompagnant chaque produit ou apposés dessus. ENERPAC DÉCLINE TOUTE RESPONSABILITÉ EN CAS DE DOMMAGES MATÉRIELS OU PERSONNELS RÉSULTANT D'UN USAGE DANGEREUX DU PRODUIT, D'UN MANQUE D'ENTRETIEN OU DE L'USAGE INCORRECT DU PRODUIT ET DU SYSTÈME. En cas de doute en ce qui concerne les applications et les mesures de sécurité, contacter Enerpac.

### AVERTISSEMENT

Toujours porter un équipement de protection personnelle adéquat pendant l'utilisation du matériel hydraulique (lunettes de protection, gants, etc.).

### AVERTISSEMENT

La pression de fonctionnement du système ne doit pas dépasser la pression nominale du composant dont la capacité est la plus faible.

### AVERTISSEMENT

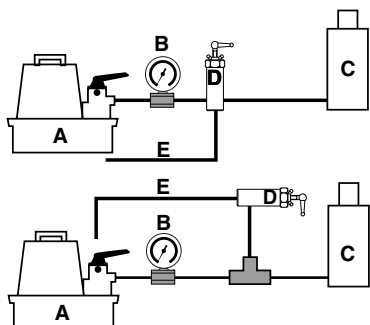
S'assurer que tous les composants sont protégés des sources de dommages externes tels que chaleur excessive, flammes, pièces mobiles, bords coupants, produits chimiques corrosifs.

## DESCRIPTION

**Clapet de décharge V152** : Limite la pression créée par la pompe dans le circuit hydraulique, limitant ainsi la force exercée sur les autres composants. Le clapet s'ouvre quand la pression pré réglée est atteinte.

### Caractéristiques :

- Kit de flexible de conduite de retour de 0,9 m (3 ft.)
- Reproductibilité de 3 %
- Plage de réglage de 55 à 690 bar (800 à 10,000 psi)



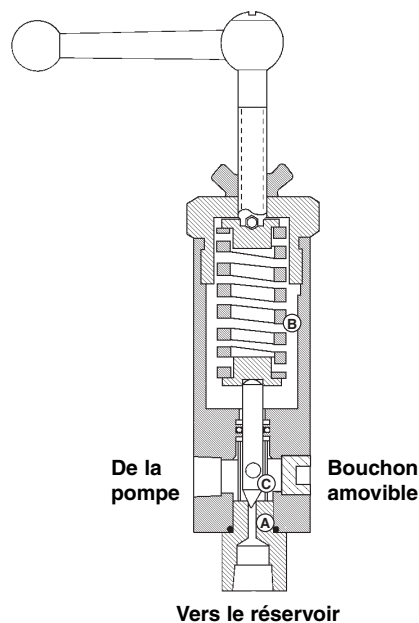
<b>A</b>	Pompe
<b>B</b>	Manomètre
<b>C</b>	Vérin
<b>D</b>	Clapet V152
<b>E</b>	Conduite de réservoir externe

Les configurations typiques comprennent le V152 avec des vérins à simple effet.

## UTILISATION

La pression du circuit est appliquée au piston C. La pression hydraulique exercée sur le piston C agit contre le ressort de compression B et soulève le cône du siège, laissant l'huile s'écouler par l'orifice A vers le réservoir. L'huile passe par l'orifice jusqu'à ce que la pression de l'huile soit égale à la force de compression du ressort. À ce point, le cône revient sur son siège. Ce processus se répète continuellement. Le clapet laisse passer juste assez d'huile du circuit par l'orifice pour maintenir automatiquement la pression du circuit à la valeur réglée.

- Pour augmenter le réglage, tourner la poignée vers la droite.
- Il est possible de retirer la poignée pour empêcher tout changement du réglage du clapet.
- Le V152 **n'est pas** un clapet de maintien de charges.



L2290 Rev. C 4/98

## INFORMACION IMPORTANTE PARA LA RECEPCION

Inspeccione visualmente todos los componentes para ver si han sufrido daños durante el transporte. Si existe algún deterioro comuníquese inmediatamente al transportista. Los daños ocurridos durante el transporte NO están cubiertos por la garantía. El transportista debe responder de los costos de reparación o reemplazo de las piezas debido a daños ocurridos durante el transporte.

## INFORMACION SOBRE SEGURIDAD

Para evitar lesiones personales o daños físicos mientras el sistema está funcionando, lea y observe toda la información encontrada en los AVISOS, ADVERTENCIAS e INSTRUCCIONES que acompañan el producto. ENERPAC NO SE HACE RESPONSABLE DE LOS DAÑOS O LESIONES CAUSADOS POR EL USO INSEGURO DEL PRODUCTO, LA FALTA DE MANTENIMIENTO, O LA APLICACION INCORRECTA DEL PRODUCTO Y SISTEMA. Ante cualquier duda sobre las aplicaciones y medidas de seguridad, póngase en contacto con Enerpac.

### ADVERTENCIA

Siempre use el equipo protector personal apropiado cuando maneje el equipo hidráulico (por ejemplo, gafas, guantes, etc.).

### ADVERTENCIA

La presión de funcionamiento del sistema no debe sobrepasar el régimen de presión del componente de presión más baja en el sistema.

### ADVERTENCIA

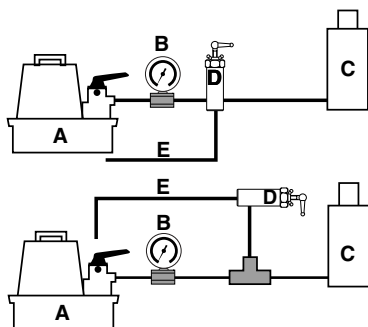
Asegúrese que todos los componentes del sistema estén protegidos de fuentes dañinas externas, tales como calor excesivo, llamas, piezas mecánicas móviles, bordes afilados y productos químicos corrosivos.

## DESCRIPCION

**Válvula de alivio de presión V152:** Limita la presión generada por la bomba de un circuito hidráulico, limitando de ese modo la fuerza aplicada sobre otros componentes. La válvula se abre cuando la presión alcanza un nivel predefinido.

### Características:

- Juego de manguera de retorno de 0,9 m (3 ft)
- 3% de margen de repetición
- Gama de ajuste de 55 - 690 bar (800 - 10,000 psi)



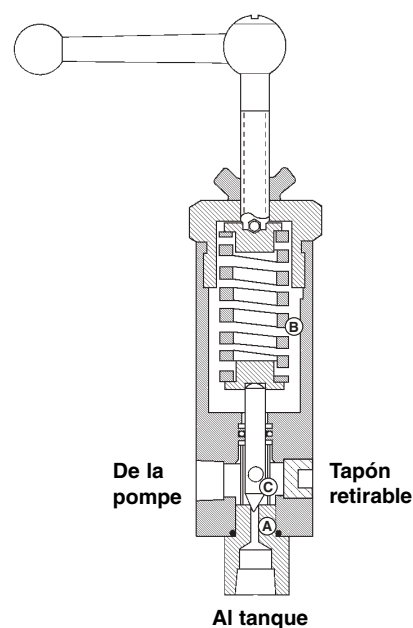
<b>A</b>	Bomba
<b>B</b>	Manómetro
<b>C</b>	Cilindro
<b>D</b>	Válvula V152
<b>E</b>	Conducto de tanque externo

Las configuraciones típicas ilustran la V152 con cilindros de acción única.

## FUNCIONAMIENTO

La presión del sistema se aplica al émbolo C. La presión hidráulica aplicada sobre el émbolo C actúa contra el resorte de compresión B y levanta el cono de su asiento, permitiendo que el aceite fluya a través del orificio A hacia el tanque. El aceite pasa a través del orificio hasta que la presión del aceite sea igual a la tensión de compresión del resorte. En ese instante, el cono vuelve a posarse sobre su asiento. Este proceso se repite de manera continua. El orificio deja pasar justo la cantidad suficiente de aceite para mantener automáticamente la presión al valor fijado por la válvula.

- Para aumentar el valor de fijación, gire la palanca en sentido horario.
- La palanca puede quitarse para evitar la manipulación ociosa del ajuste.
- La válvula V152 no ofrece funciones de retención de carga.



**ENERPAC**   
A UNIT OF APPLIED POWER INC.

**Manuale di istruzioni**

**Limitatore di pressione V-152**

L2290 Rev. C 4/98

## IMPORTANTI ISTRUZIONI AL RICEVIMENTO

Ispezionare visivamente tutti i componenti per accertare eventuali danni derivanti dal trasporto. Se del caso, sporgere subito reclamo all'impresa di trasporti. I danni di trasporto NON sono coperti dalla garanzia. L'impresa di trasporti è responsabile degli stessi e deve rispondere di tutti i costi di riparazione e sostituzione dei componenti.

## INFORMAZIONI SULLA SICUREZZA

Per evitare infortuni o danni alle cose durante il funzionamento del sistema, leggere tutte le ISTRUZIONI e i segnali di AVVISO e di ATTENZIONE. Attenersi rigorosamente agli stessi. LA ENERPAC NON È RESPONSABILE DI DANNI O DI LESIONI RISULTANTI DA USO IMPROPRIO DEL PRODOTTO, MANCANZA DI MANUTENZIONE O USO NON CORRETTO DEL PRODOTTO O DEL SISTEMA AD ESSO COLLEGATO. In caso di dubbio sulle applicazioni del prodotto e sulle precauzioni di sicurezza, rivolgersi alla ENERPAC.

### **AVVISO**

Quando si lavora con apparecchiature oleodinamiche, indossare sempre indumenti protettivi adeguati (ossia occhiali di sicurezza, guanti, ecc.).

### **AVVISO**

La pressione di esercizio del sistema non deve superare la minima pressione nominale dei componenti del sistema stesso.

### **AVVISO**

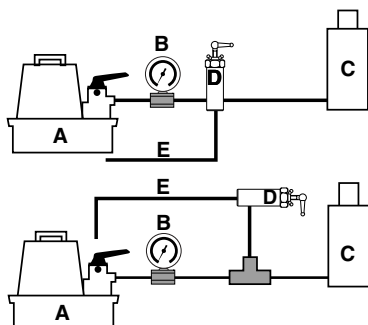
Accertarsi che tutti i componenti del sistema siano protetti da fonti esterne di danni, quali temperature eccessive, fiamme, componenti di macchine in movimento, bordi affilati e agenti chimici corrosivi.

## DESCRIZIONE

**Limitatore di pressione V152:** una valvola di sicurezza che limita la pressione sviluppata dalla pompa del circuito oleodinamico, limitando così la forza a cui sono sottoposti altri componenti. La valvola si apre ogni volta che la pressione raggiunge il valore prestabilito.

### **Caratteristiche:**

- kit di tubo flessibile per linea di ritorno lungo 0,9 m (3 ft.)
- ripetibilità del 3%
- valori di regolazione compresi tra 55 e 690 bar (800 - 10,000 psi).



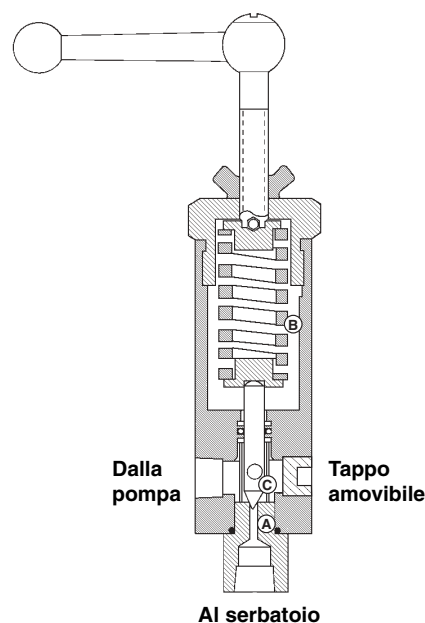
<b>A</b>	Pompa
<b>B</b>	Manometro
<b>C</b>	Cilindro
<b>D</b>	Valvola V152
<b>E</b>	Linea esterna al serbatoio

Disposizioni tipiche che illustrano la valvola V152 con cilindri a effetto semplice.

## FUNZIONAMENTO

La pressione del fluido del sistema oleodinamico è applicata al pistoncino C ed esercita uno sforzo antagonista sulla molla di compressione B, sollevando così il cono dalla sede affinché l'olio possa fluire al serbatoio attraverso il foro A. L'olio passa attraverso il foro finché la sua pressione non è pari a quella della forza di compressione della molla; a questo punto il cono ritorna in sede. Queste azioni si ripetono continuamente e automaticamente. Attraverso il foro si scarica dal sistema una quantità di olio sufficiente a mantenere automaticamente la pressione del sistema stesso al valore prestabilito mediante la regolazione eseguita sulla valvola.

- Per aumentare il valore della pressione di apertura, girare la leva in senso orario.
- Si può rimuovere la leva per evitare modifiche indesiderate della regolazione della valvola.
- La valvola V152 non realizza il mantenimento del carico.



L2290 Rev. C 4/98

## BELANGRIJKE INSTRUCTIES BIJ ONTVANGST

Controleer alle onderdelen op transportschade. Als er sprake is van transportschade, waarschuw dan onmiddellijk de vervoerder. Transportschade valt niet onder de garantie. De vervoerder is aansprakelijk voor alle kosten van reparatie of vervanging als gevolg van beschadiging tijdens vervoer.

## VEILIGHEIDSINFORMATIE

Lees alle OPMERKINGEN, WAARSCHUWINGEN en INSTRUCTIES aangebracht op, of verpakt bij elk product. Volg alle veiligheidsvoorschriften op ter vermindering van persoonlijk letsel en materiële schade tijdens gebruik van het systeem. ENERPAC IS NIET AANSPRAKELIJK VOOR SCHADE OF LETSEL VOORTVLOEIEND UIT ONVEILIG GEBRUIK VAN HET PRODUCT, GEBREK AAN ONDERHOUD OF ONJUISTE PRODUCT EN/OF SYSTEEMTOEPASSING. Neem contact op met Enerpac wanneer er twijfel bestaat over toepassingen of de voorzorgsmaatregelen t.a.v. de veiligheid.

### **WAARSCHUWING**

Draag altijd de juiste persoonlijke beschermingsmiddelen tijdens het gebruik van hydraulische apparaten (d.w.z. veiligheidsbril, handschoenen enz.).

### **WAARSCHUWING**

De bedrijfsdruk van het systeem mag de maximale toelaatbare druk van het onderdeel in het systeem met de laagste toelaatbare druk niet te boven gaan.

### **WAARSCHUWING**

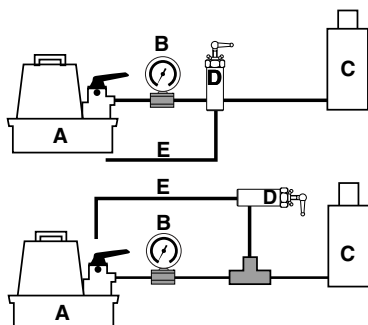
Zorg ervoor dat de onderdelen van het systeem beschermd worden tegen schade van buitenaf, zoals overmatige hitte, vlammen, bewegende machinedelen, scherpe voorwerpen en corrosieve chemicaliën.

## BESCHRIJVING

**Drukontlastingsklep V152:** beperkt de druk die door de pomp in een hydraulisch circuit wordt ontwikkeld, waardoor de kracht die op de andere onderdelen wordt uitgeoefend, wordt beperkt. De klep gaat open wanneer een vooraf ingestelde druk wordt bereikt.

### **Eigenschappen:**

- set met retourslang van 0,9 meter (3 ft.)
- 3 % herhaalbaarheid
- instelbereik 55 - 690 bar (800 - 10,000 psi)



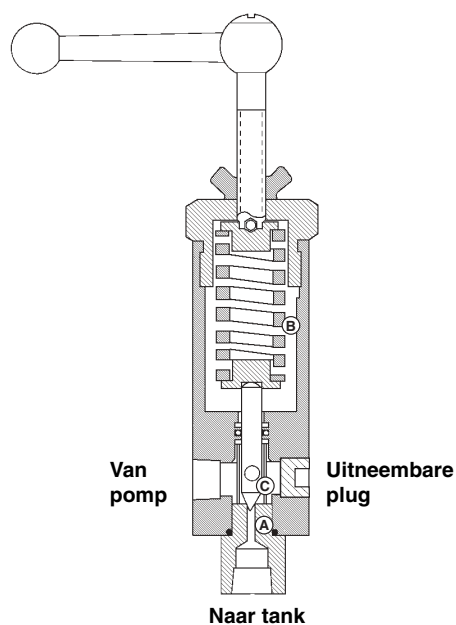
<b>A</b>	Pompa
<b>B</b>	Manometer
<b>C</b>	Cilinder
<b>D</b>	Klep V152
<b>E</b>	Uitwendige tankleiding

Karakteristieke configuraties waarin de V152 met enkelwerkende cilinders is afgebeeld.

## WERKING

De systeemdruk wordt uitgeoefend op zuiger C. De hydraulische druk op zuiger C werkt tegen drukveer B en licht de kegel van het zadel, waardoor olie door opening A naar de tank kan stromen. De olie stroomt door de opening totdat de oliedruk gelijk is aan de drukkracht van de veer. Op dat moment wordt de kegel weer op het zadel gebracht. Dit proces wordt vervolgens keer op keer herhaald. Er kan net voldoende olie uit het systeem door de opening stromen, dat de systeemdruk die is ingesteld door de klep, gehandhaafd wordt.

- Voor het verhogen van de instelling draait u de hendel naar rechts.
- De hendel kan verwijderd worden om te voorkomen dat er aan de klepinstellingen geknoeid wordt.
- De V152 is geen lastdragende klep.





**Australia**

ENERPAC  
Applied Power Australia, Ltd.  
P.O. Box 261 Regents Park  
Sydney, N.S.W. 2143  
Tel: (61) (2) 9743 8988  
Fax: (61) (2) 9743 8648

**CIS**

Applied Power Moscow  
Leninsky Prospekt 95A  
117313 Moscow, Russia  
Tel: (7)(95) 956 5090  
Fax: (7)(95) 936 2006

**France, Switzerland,  
Turkey, Greece, Africa,  
Middle East**

ENERPAC S.A.  
B.P.200, Parc d'Activitiés  
du Moulin de Massy  
1 rue du Saule Trapu,  
F-91882 Massy CEDEX  
(Paris) France  
Tel: (33) 1 60 13 68 68  
Fax: (33) 1 69 20 37 50

**Germany, Scandinavia,  
Eastern Europe, Austria,  
Switzerland**

ENERPAC  
Applied Power GmbH  
P.O. Box 30 01 13  
Mündelheimer Weg 51  
40472 Düsseldorf 30  
Germany  
Tel: (49) (211) 47 14 90  
Fax: (49) (211) 4714 940

**Holland, Belgium,  
and Luxemburg**

ENERPAC B.V.  
P.O. Box 269, Storkstraat 25  
3900AG Veenendaal  
Holland  
Tel: (31) (318) 535911  
Fax: (31) (318) 525613

**Hong Kong**

ENERPAC  
Applied Power Asia PTE LTD.  
Room No. 907, Workingberg  
41-47 Marble Road,  
Commercial Building  
North Point  
Tel: (852) 2561-6285  
Fax: (852) 2561-6772

**India**

ENERPAC  
Hydraulics (India) Pvt Ltd.  
203 Vardhaman Chambers  
Plot #84, Sector 17  
Vashi, New Bombay 400 705  
Maharashtra, India  
Tel: 91-22-7632061  
Fax: 91-22-7670309

**Italy**

ENERPAC  
Applied Power Italiana S.p.A.  
Via Canova, 4  
20094 Corsico (Milano)  
Italy  
Tel: 39 2 45 82 741  
Fax: 39 2 48 60 12 88

**Japan**

Applied Power Japan LTD  
10-17 Sasame Kita-cho  
Toda-City  
Saitama 335,  
Japan  
Tel: 81 048 422 2251  
Telex: J26275  
Fax: 81 048 422 0596

**Mexico**

ENERPAC  
Applied Power Mexico  
Av. Principal La Paz #100  
Fracc. Industrial La Paz  
42092 Pachuca, Hidalgo, Mexico  
Tel: (52) 771 33700  
Fax: (52) 771 83800

**Singapore**

Applied Power Asia PTE LTD.  
47 Jalan Pemimpin #01-02 &  
#01-03 Sin Cheong Building  
Singapore 577200  
Tel: (65) 258 1677  
Fax: (65) 258 2847

**South Korea**

ENERPAC  
Applied Power Korea Ltd.  
163-12, Dodang-Dong  
Wonmi-ku, Buchun-Shi,  
Kyunggi-Do  
Republic of Korea  
Tel: (82) (32) 675 0836  
Fax: (82) (32) 675 3002

**Spain, Portugal**

ENERPAC  
Applied Power International, S.A.  
Calle de la Imprenta, 7  
Poligono Industrial  
28100 Acobendas (Madrid)  
Spain  
Tel: (34) 1 661 11 25  
Fax: (34) 1 661 47 89

**United Kingdom, Ireland**

ENERPAC Ltd. Unit 3  
Colemeadow Road  
North Moons Moat  
Redditch, Worcester B98 9BP  
England  
Tel: 44 01527 598 900  
Fax: 44 01527 585 500

**United States, Canada,  
Latin America and  
Caribbean**

ENERPAC  
13000 West Silver Spring Drive  
Butler, Wisconsin 53007, USA  
Tel: (414) 781-6600  
1-800-433-2766 (End User)  
1-800-558-0530 (Distributor)  
Fax: (414) 781-1049

**Canada**

Tel: 1-800-426-4129 (End User)  
Tel: 1-800-426-2284 (Distributor)

**Latin America and Caribbean**

Tel: (414) 781-6600 ext. 263  
Fax: (414) 781-5561



All Enerpac products are guaranteed against defects in workmanship and materials for as long as you own them. Under this guarantee, free repair or replacement will be made to your satisfaction.

For prompt service, contact your Authorized Enerpac Service Center or call toll free:

In U.S.A. 1-800-558-0530  
In Canada 1-800-426-2284