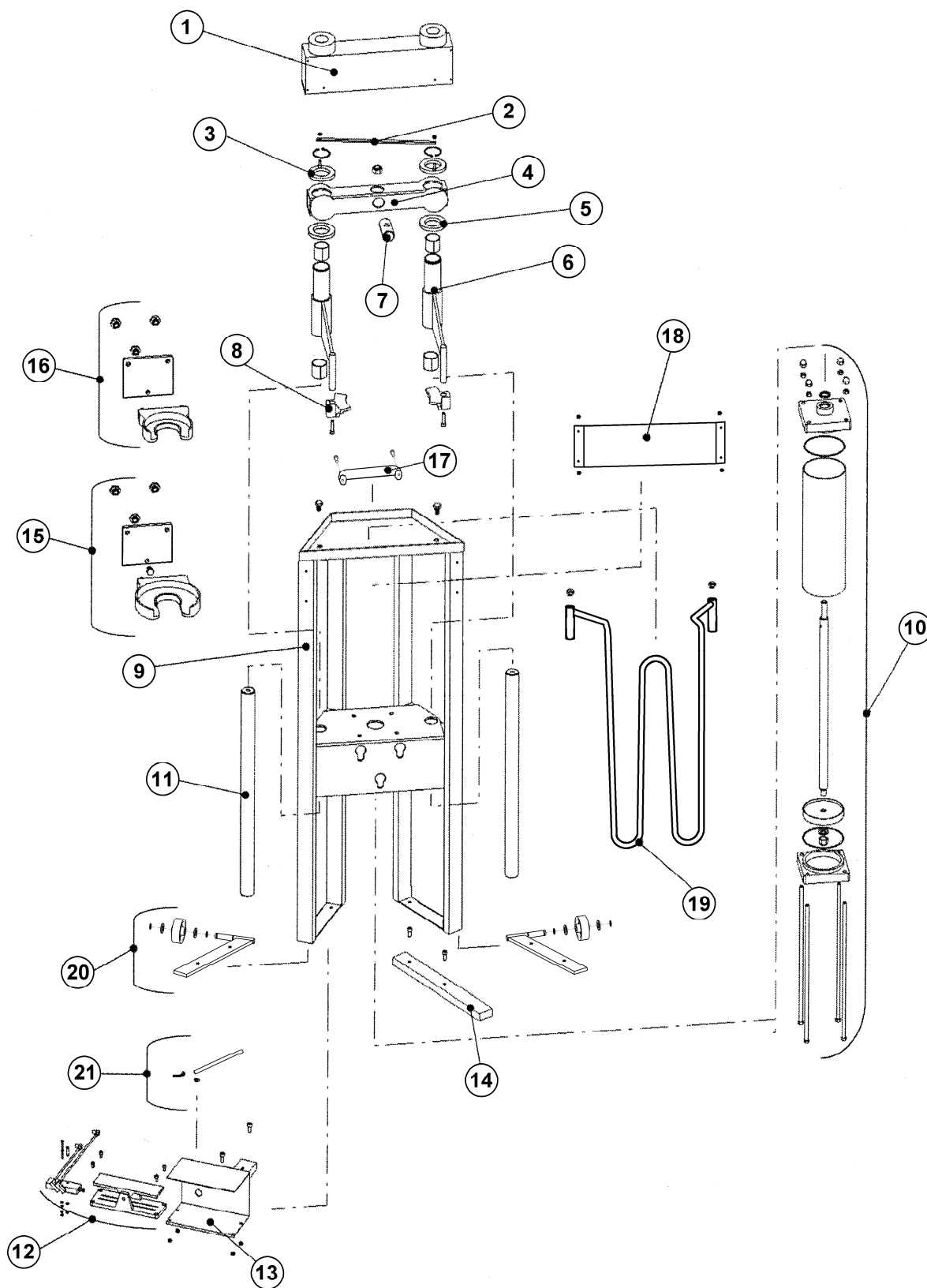


# CSC G1

2006.05.30 ->



5.2.0020 G1

2006.05.30

## CSC G1

Pos.	No.	DANSK.	DEUTSCH.	ENGLISH.	FRANÇAIS.
1	0C0401	Kasse	Kasten	Box	Boîte
2	0C0402	Plejlstang	Lasche für Pumpenkol.	Connecting rod	Bielle de manoeuvre
3	0C0403	Skive	Scheibe	Washer	Rondelle
4	0C0404	Stål bjælke	Stahl Belken	Steel beam	Faisceau en acier
5	0C0405	Skive	Scheibe	Washer	Rondelle
6	0C0406	Ben	Stützbein	Support leg	Pied de support
7	0C0407	Nagle	Bolzen	Shaft	Rivet
8	0C0408	Arm	Arm	Arm	Bras
9	0C0410	Chassis	Chassis	Chassis	Châssis
10	0C0411	Cylinder	Zylinder	Cylinder	Cylindre
11	0C0412	Søjle	Säule	Column	Levier
12	0C0413	Pedal	Fusshebel	Pedal	Pédale
13	0C0414	Pedalkasse	Fusshebel Kasten	Pedal box	Pédale boîte
14	0C0415	Fod	Fuss	Foot	Pied
15	0C0416	Konsol (stor)	Ausleger (gross)	Bracket (large)	Support (grand)
16	0C0417	Konsol (lille)	Ausleger (klein)	Bracket (small)	Support (petit)
17	003382	Håndtag	Handgriff	Handle	Poignée
18	003383	Skilt	Schild	Badge	Insigne
19	003379	Sikkerheds gitter	Sicherheits Gitter	Safety grate	Trellis pousseur
20	003380	Hjul	Rad	Wheel	Roue
21	003387	Fitting	Fitting	Fitting	Raccord
	0C0400	Pakningssæt, cylinder	Dichtungssatz, Zylinder	Repair kit, cylinder	Jeu de joints, cylindre