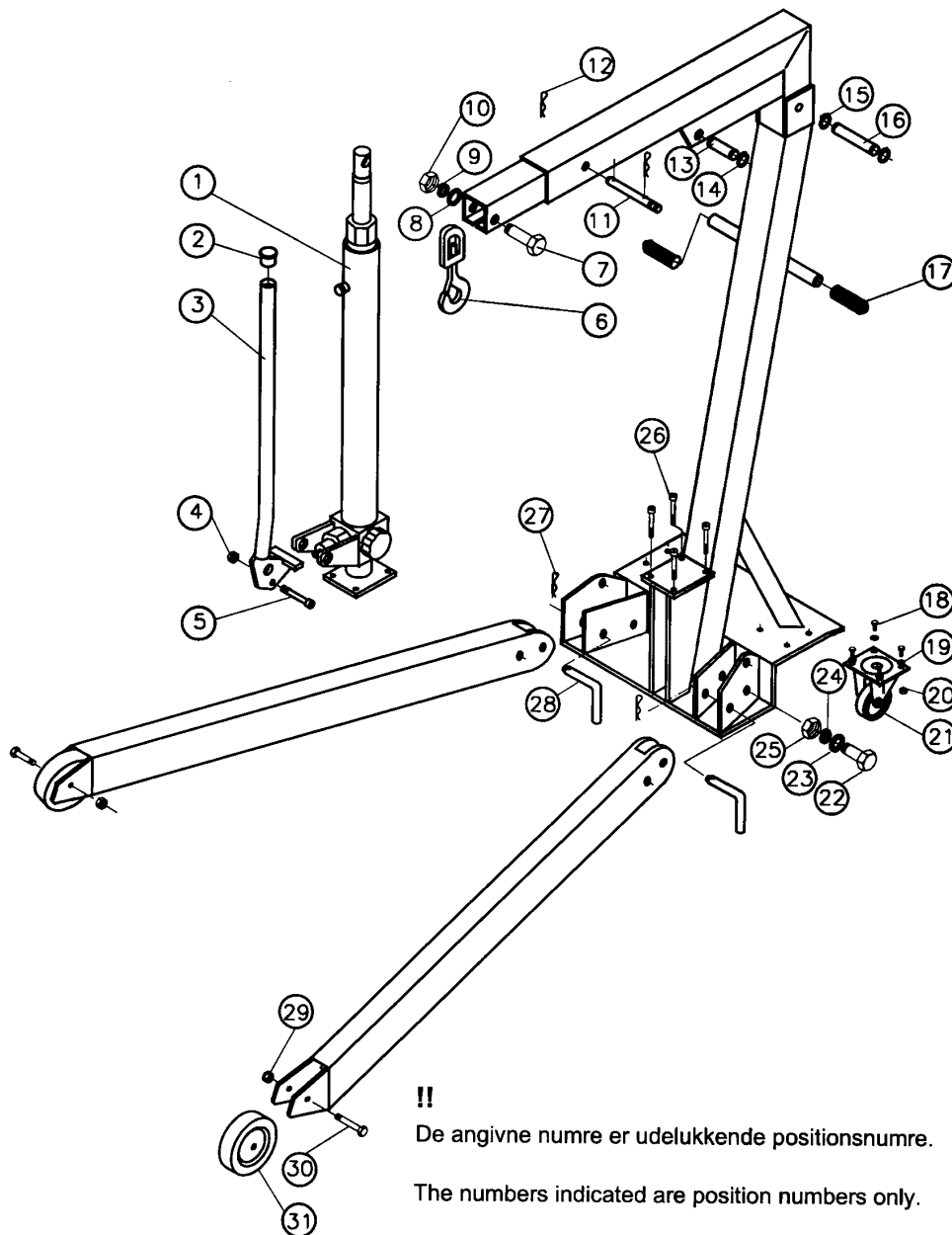


CC10 L



!!

De angivne numre er udelukkende positionsnumre.

The numbers indicated are position numbers only.

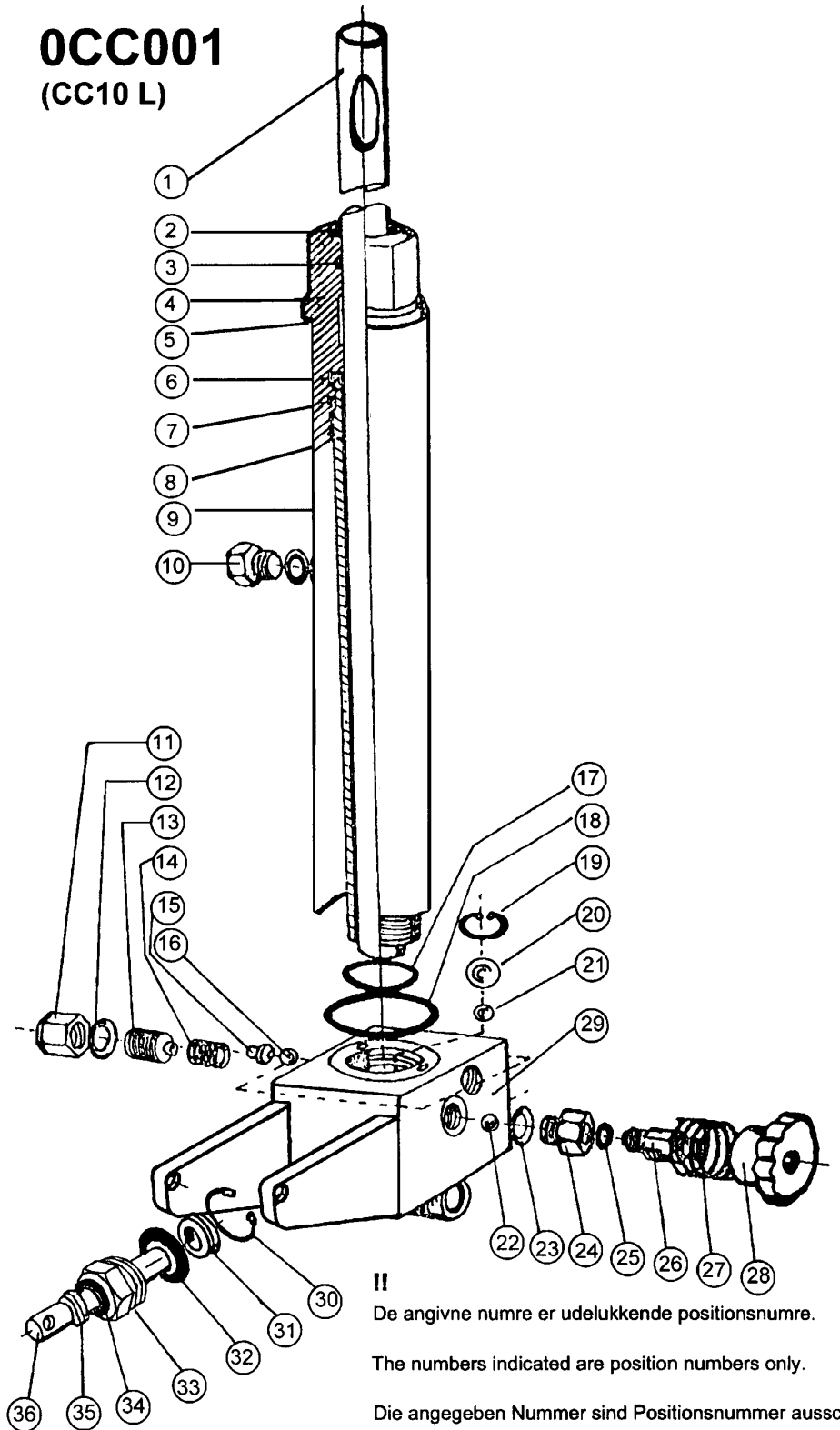
Die angegebenen Nummer sind Positionsnummer ausschließlich.

Les numéros indiqués sont de position uniquement.

CC10 L

Pos.no	No.	DANSK.	DEUTSCH.	ENGLISH	FRANÇAIS.
1	0CC001	Cylinder	Zylinder	Cylinder	Cylindre
2	0CC002	Plastprop	Nylonmantel	Nylon plug	Bouchon en plastique
3	0CC003	Pumpestag	Pumpenstange	Pump rod	Levier de pompe
4	0CC004	Møtrik	Mutter	Nut	Ecrou
5	0CC005	Skruer	Schraube	Screw	Vis
6	0CC006	Krankrog	Kranhaken	Crane hook	Croc pour grue
7	0CC007	Bolt	Bolzen	Bolt	Boulon
8	0CC008	Skive	Scheibe	Washer	Disque
9	0CC009	Fjederskive	Federscheibe	Spring washer	Rondelle élastique
10	0CC010	Møtrik	Mutter	Nut	Ecrou
11	0R2098	Nagle	Bolzen	Shaft	Rivet
12	3036	Split	Splint	Split pin	Goupille
13	0CC013	Nagle	Bolzen	Shaft	Rivet
14	0CC014	Låsering	Seegerring	Lock ring	Circlips
15	0CC015	Låsering	Seegerring	Lock ring	Circlips
16	0CC016	Nagle	Bolzen	Shaft	Rive
17	0CC017	Håndtag	Handgriff	Handle	Poignée
18	0CC018	Skruer	Schraube	Screw	Vis
19	0CC019	Skive	Scheibe	Washer	Disque
20	0CC020	Møtrik	Mutter	Nut	Ecrou
21	0CC021	Drejeligt hjul, komplet	Schwenkrolle komplett	Castor wheel, complete	Roue pivotante, complète
22	0CC022	Bolt	Bolzen	Bolt	Boulon
23	0CC023	Skive	Scheibe	Washer	Disque
24	0CC024	Fjederskive	Federscheibe	Spring washer	Rondelle élastique
25	0CC025	Møtrik	Mutter	Nut	Ecrou
26	0CC026	Skruer	Schraube	Screw	Vis
27	0CC027	Split	Splint	Split pin	Goupille
28	0CC028	Nagle	Bolzen	Shaft	Rivet
29	0CC029	Møtrik	Mutter	Nut	Ecrou
30	0CC030	Bolt	Bolzen	Bolt	Boulon
31	0CC031	Hjul	Rad	Wheel	Roue

OCC001 (CC10 L)



II

De angivne numre er udelukkende positionsnumre.

The numbers indicated are position numbers only.

Die angegebenen Nummer sind Positionsnummer ausschließlich.

Les numéros indiqués sont de position uniquement.

OCC001

Pos.no	No.	DANSK.	DEUTSCH.	ENGLISH.	FRANCAIS.
1	OC0630	Stempel	Zugstange	Shaft	Piston
2	OC0631	Pakning	Gasket	Dichtung	Joint
3	OC0632	O-ring	O-ring	O-ring	Anneau
4	OC0633	Prop	Plug	Stopsel	Bouchon
5	OC0634	O-ring	O-ring	O-ring	Anneau
6	OC0635	Pakning	Gasket	Dichtung	Joint
7	OC0636	O-ring	O-ring	O-ring	Anneau
8	OC0637	Cylinder	Zylinder	Cylinder	Cylindre
9	OC0638	Beholder	Behalter	Tank	Reservoir
10	OC0539	Prop	Plug	Stopsel	Bouchon
11	OC0559	Prop m/lås	Stopsel Schluß	Plug lock	Bouchon ferm
12	OC0560	Skive	Unterlegsscheibe	Washer	Rondelle
13	OC0561	Skruer	Schraube	Screw	Vis
14	OC0562	Fjeder	Feder	Spring	Ressort
15	OC0563	Kapsel	Kapsel	Capsule	Capsule
16	OC0554	Kugle 1/4	Kugel 1/4	Ball 1/4	Bille 1/4
17	OC0648	O-ring	O-ring	O-ring	Anneau
18	OC0634	O-ring	O-ring	O-ring	Anneau
19	OC0551	Klemring	Segerring	Brake seegerring	Bague seeg.
20	OC0553	Kugle 3/8	Kugel 3/8	Ball 3/8	Bille 3/8
21	OC0554	Kugle 1/4	Kugel 1/4	Ball 1/4	Bille 1/4
22	OC0550	Kugle 9/32	Kugel 9/32	Ball 9/32	Bille 9/32
23	OC0555	Skive	Unterlegsscheibe	Washer	Rondelle
24	OC0556	Møtrik	Anschluß	Straight	Raccord
25	OC0557	O-ring	O-ring	O-ring	Anneau
26	OC0566	Udløsertap	Entleeru.Zapfen	Release pivot	Dechar. Pivot
27	OC0567	Fjeder	Feder	Spring	Ressort
28	OC0558	Håndtag	Drehknopf	Handwheel	Tract
29	OC0649	Pumpe	Pumpe	Pump	Pompe
30	OC0562A	Fjeder	Feder	Spring	Ressort
31	OC0545	Pakning	Dichtung	Gasket	Joint
32	OC0544	O-ring	O-ring	O-ring	Anneau
33	OC0543	Gevindring	Gewindwring	Ring nut	Frette
34	OC0542	O-ring	O-ring	O-ring	Anneau
35	OC0541	Pakning	Dichtung	Gasket	Joint
36	OC0546	Pumpestempel	Pumpevorrichtung	Pumping element	Piston
	OC0665	Pakningssæt	Kit dichtung	Repair kit	Kit de joint