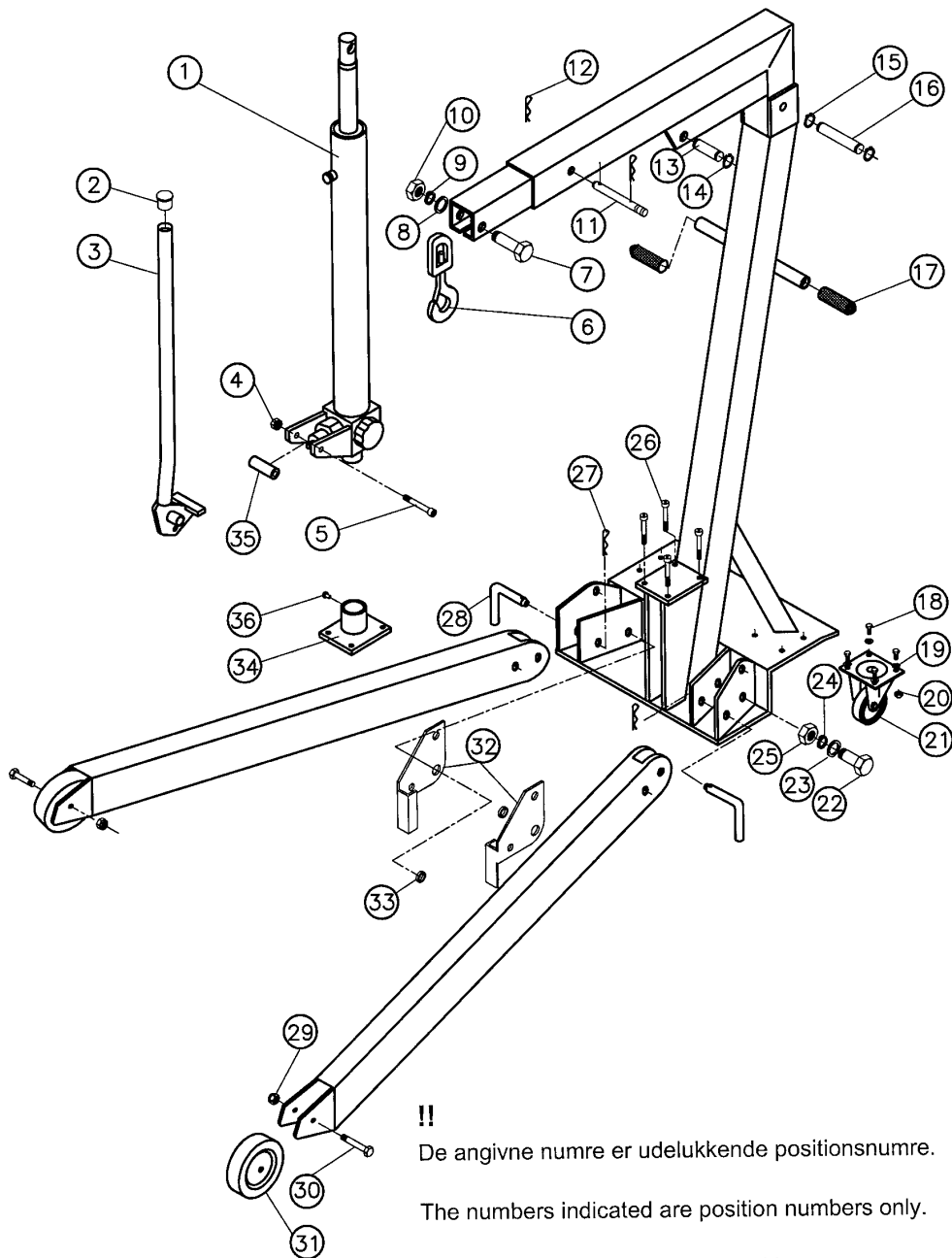


# CC10 L G2

2004.06.06 ->



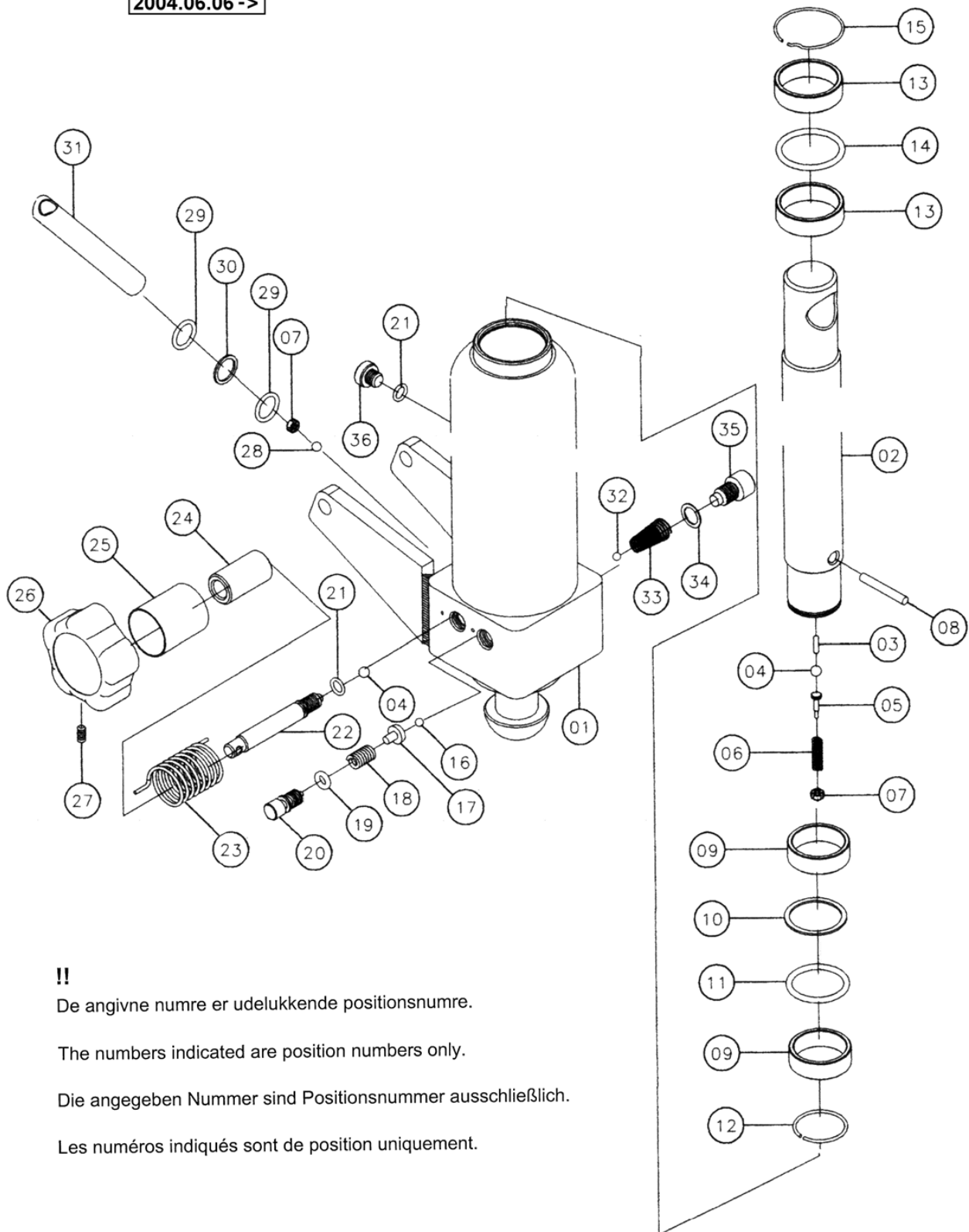
!!  
 De angivne numre er udelukkende positionsnumre.  
 The numbers indicated are position numbers only.  
 Die angegebenen Nummer sind Positionsnummer ausschließlich.  
 Les numéros indiqués sont de position uniquement.

## CC10 L G2

Pos.	No.	DANSK.	DEUTSCH.	ENGLISH.	FRANÇAIS.
1	0CB200	Cylinder	Zylinder	Cylinder	Cylindre
2	0CC002	Plastprop	Nylonmantel	Nylon plug	Bouchon en plastique
3	0CC003	Pumpestang	Pumpenstange	Pump rod	Levier de pompe
4	0CC004	Møtrik	Mutter	Nut	Ecrou
5	0CC005	Skrue	Schraube	Screw	Vis
6	0CC006	Krankrog	Kranhaken	Crane hook	Croc pour grue
7	0CC007	Bolt	Bolzen	Bolt	Boulon
8	0CC008	Skive	Scheibe	Washer	Disque
9	0CC009	Fjederskive	Federscheibe	Spring washer	Rondelle élastique
10	0CC010	Møtrik	Mutter	Nut	Ecrou
11	0R2098	Nagle	Bolzen	Shaft	Rivet
12	003036	Split	Splint	Split pin	Goupille
13	0CC013	Nagle	Bolzen	Shaft	Rivet
14	0CC014	Låsering	Seegerring	Lock ring	Circlips
15	0CC015	Låsering	Seegerring	Lock ring	Circlips
16	0CC016	Nagle	Bolzen	Shaft	Rive
17	0CC017	Håndtag	Handgriff	Handle	Poignée
18	0CC018	Skrue	Schraube	Screw	Vis
19	0CC019	Skive	Scheibe	Washer	Disque
20	0CC020	Møtrik	Mutter	Nut	Ecrou
21	0CC021	Drejeligt hjul, komplet	Schwenkrolle komplett	Castor wheel, complete	Roue pivotante, complète
22	0CC022	Bolt	Bolzen	Bolt	Boulon
23	0CC023	Skive	Scheibe	Washer	Disque
24	0CC024	Fjederskive	Federscheibe	Spring washer	Rondelle élastique
25	0CC025	Møtrik	Mutter	Nut	Ecrou
26	0CC026	Skrue	Schraube	Screw	Vis
27	0CC027	Split	Splint	Split pin	Goupille
28	0CC028	Nagle	Bolzen	Shaft	Rivet
29	0CC029	Møtrik	Mutter	Nut	Ecrou
30	0CC030	Bolt	Bolzen	Bolt	Boulon
31	0CC031	Hjul	Rad	Wheel	Roue
32	003156	Støttebeslag, sæt	Unterstützung, Satz	Support bracket, set	Support
33	003157	Skive	Scheibe	Washer	Disque
34	003234	Endebund	Boden	Bushing	Plaque de fond
35	003233	Bøsning	Buchse	Bushing	Douille
36	001143	Skrue	Schraube	Screw	Vis

# 0CB200 G2

2004.06.06 ->



!!

De angivne numre er udelukkende positionsnumre.

The numbers indicated are position numbers only.

Die angegebenen Nummer sind Positionsnummer ausschließlich.

Les numéros indiqués sont de position uniquement.

## 0CB200

Pos.	No.	DANSK.	DEUTSCH.	ENGLISH.	FRANÇAIS.	
1	0CB001	Pumpe hus	Pumpe	Pump	Pompe	
2	0CB002	Stempel	Zugstange	Shaft	Piston	
3	0CB003	Stift	Splint	Pin	Cheville	
4	0CB004	Kugle	Kugel	Ball	Bille	
5	0CB005	Stift	Splint	Pin	Cheville	
6	0CB006	Fjeder	Feder	Spring	Ressort	
7	0CB007	Skrue	Schraube	Screw	Vis	
8	0CB008	Stift	Splint	Pin	Cheville	
9	0CB009	Bøsning	Buchse	Bushing	Douille de palier	
*	10	0CB010	Støttering	Führungsring	Guide ring	Rondelle
*	11	0CB011	O-ring	O-ring	Anneau	
12	0CB012	Låsering	Seegerring	Lock ring	Circlips	
13	0CB013	Bøsning	Buchse	Bushing	Douille de palier	
*	14	0CB014	O-ring	O-ring	Anneau	
15	0CB015	Låsering	Seegerring	Lock ring	Circlips	
16	0CB016	Kugle	Kugel	Ball	Bille	
17	0CB017	Kapsel	Kapsel	Capsule	Capsule	
18	0CB018	Fjeder	Feder	Spring	Ressort	
*	19	0CB019	O-ring	O-ring	Anneau	
20	0CB020	Skrue	Schraube	Screw	Vis	
*	21	0CB021	O-ring	O-ring	Anneau	
22	0CB022	Udløerspindel	Ablæsspindel	Realease spindle	Pivot de retour	
23	0CB023	Fjeder	Feder	Spring	Ressort	
24	0CB024	Bøsning	Buchse	Bushing	Douille de palier	
25	0CB025	Bøsning	Buchse	Bushing	Douille de palier	
26	0CB026	Håndtag	Drehknopf	Hand wheel	Tract	
27	0CB027	Skrue	Schraube	Screw	Vis	
28	0CB028	Kugle	Kugel	Ball	Bille	
*	29	0CB029	O-ring	O-ring	Anneau	
*	30	0CB030	Støttering	Führungsring	Guide ring	Rondelle
31	0CB031	Pumpestempel	Pumpevorrichtung	Pumping element	Piston	
32	0CB032	Kugle	Kugel	Ball	Bille	
33	0CB033	Fjeder	Feder	Spring	Ressort	
34	0CB034	Skive	Unterlegsscheibe	Washer	Rondelle	
35	0CB035	Skrue	Schraube	Screw	Vis	
36	0CB036	Prop	Stopsel	Plug	Bouchon	
	0CB201	Pakningssæt	Dichtungssatz	Repair kit	Jeu de réparation	
*		Indeholdt i pakningssæt	Im Dichtungssatz enthalten	Contained in the repair-kit	Contenu dans le jeu de joint	