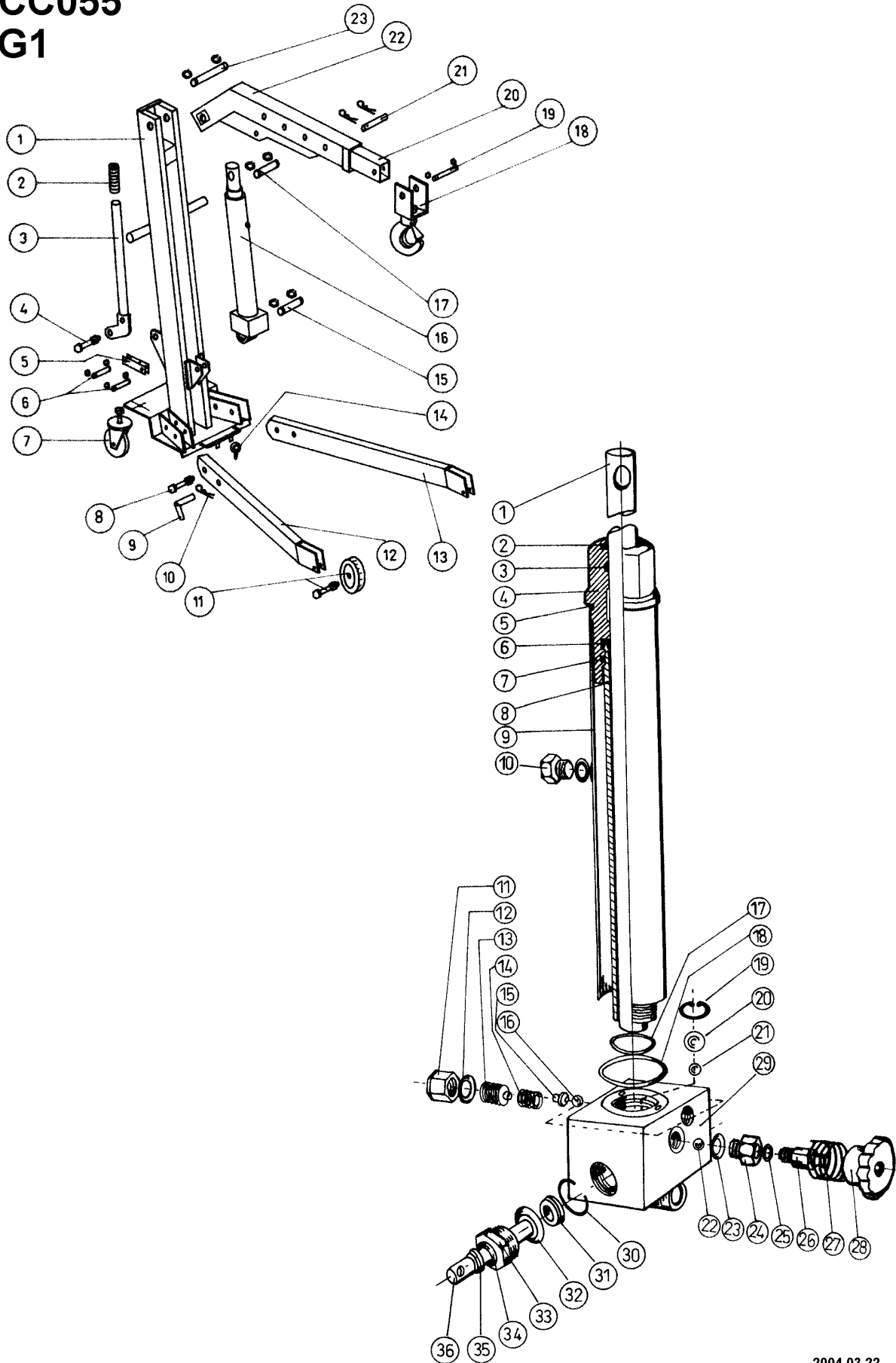


# CC055 G1



2004.03.22

## CC055 G1

POS.	No.	DANSK.	DEUTSCH.	ENGLISH.	FRANÇIS.
1	0C0568	CHASSIS	CHASSIS	CHASSIS	CHÂSSIS
2	0C0503	HÅNDTAG	DREHKNOPFE	KNOB	POIGNEE
3	0C0502	PUMPESTANG	HEBEL	LEVER	LEVIER
4	0C0504	BOLT	BOLZEN	BOLT	BOULON
5	0C0505	PLEJLSTANG	CONNECTI.ROAD.	CONNECTI. ROD	BIELLE
6	0C0506	NAGLE	ZAPFEN	PIVOT	PIVOT. BIELLE
7	0C0509	SVIRVELHJUL	PIROUETTENT RAD	SWIVEL CASTOR	ROUE PIVOTAN.
8	0C0569	BOLT	BOLZEN	BOLT	BOULON
9	0C0570	NAGLE	ZAPFEN	PIVOT	PIVOT
10	0C0512	SPLIT	SPLIT PIN	SPLIT PIN	GOUPILLE
11	0C0571	HJUL	RAD	SWIVEL	ROUE
12	0C0572	BEN	LANGSTRAGER DX	LEG DX	LOGERONS DX
13	0C0573	BEN	LANGSTRAGER SX	LEG SX	LOGERONS SX
14	0C0517	NAGLE	ZAPFEN	PIVOT	PIVOT
15	0C0519	NAGLE	ZAPFEN PUMP	PIVOT.PUMP	PIVOT VERIN
16	0C0520	PUMPE	PUMP. COMP.	PUMP COMP.	VERIN COMP.
17	0C0525	NAGLE	ZAPFEN	PIVOT	PIVOT
18	0C0529	KROG	HAKEN	HOOK	CROCHET
19	0C0525	NAGLE	ZAPFEN	PIVOT	PIVOT
20	0C0524	UDTRÆKSARM	VERLAGERUNG	EXTENSION	RALLONGE
21	0C0527	NAGLE	ZAPFEN	PIVOT	PIVOT
22	0C0523	KRANARM	KRAGARM	ARM	BRAS
23	0C0522	NAGLE	ZAPFEN	PIVOT	PIVOT

POS	No.	PUMPE	PUMP. COMP.	PIVOT. PUMP	VERIN COMP
		DANSK.	DEUTSCH.	ENGLISH.	FRANÇIS.
1	0C0530	STEMPELSTAMME	ZUGSTANGE	SHAFT	PISTON
2	0C0531	MANCHET	DICHTUNG	GASKET	JOINT
3	0C0532	O-RING	O RING	O RING	ANNEAU
4	0C0533	PAKDÅSE	STOPSEL	PLUNG	BOUCHON
5	0C0534	O-RING	O RING	O RING	ANNEAU
6	0C0535	MANCHET	DICHTUNG	GASKET	JOINT
7	0C0536	O-RING	O RING	O RING	ANNEAU
8	0C0537	CYLINDER	ZYLINDER	CYLINDER	CYLINDRE
9	0C0538	BEHOLDER	BEHALTER	TANK	RESERVOIR
10	0C0539	PROP	STOPSEL LUFTLOC.	PLUG	BOUCHON
11	0C0559	PROP	STOPSEL SCHLUß	PLUG LOCK	BOUCHON FERM
12	0C0560	SKIVE	UNTEREGSCHEIBE	WASHER	RONDELLE
13	0C0561	SKRUE	SCHRAUBE	SCREW	VIS
14	0C0562	FJEDER	FEDER	SPRING	RESSORT
15	0C0563	STYR	KAPSEL	CAPSULE	CAPSULE
16	0C0554	KUGLE 1/4"	KUGEL 1/4"	BALL 1/4"	BILLE 1/4"
17	0C0583	O-RING	O RING	O RING	ANNEAU
18	0C0534	O-RING	O RING	O RING	ANNEAU
19	0C0551	LÅSERING	SEEGERRING SEEG.	BRAKE SEEG.11	BAGUE SEEG.11
20	0C0553	KUGLE 3/8"	KUGEL 3/8"	BALL 3/8"	BILLE 3/8"
21	0C0554	KUGLE 1/4"	KUGEL 1/4"	BALL 1/4"	BILLE 1/4"
22	0C0550	KUGLE 9/32"	KUGEL 9/32"	BALL 9/32"	BILLE 9/32"
23	0C0555	SKIVE	UNTEREGSCHEIBE	WASHER	RONDELLE
24	0C0556	FITTING	ANSCHLUSS	STRAIGHT	RACCORD
25	0C0557	O-RING	O RING	O RING	ANNEAU
26	0C0566	RETURSPINDEL	ENTLEERU. ZAPFEN	RELEASE PIVOT	DECHAR.PIVOT
27	0C0567	FJEDER	FEDER	SPRING	RESSORT
28	0C0558	HÅNDHJUL	DREHKNOPF	HANDWHEEL	TRACT
29	0C0549	VENTILHUS	PUMPE	PUMP	POMPE
30	0C0562A	FJEDER	FEDER	SPRING	RESSORT
31	0C0545	MANCHET	DICHTUNG	GASKET	JOINT
32	0C0544	O-RING	O RING	O RING	ANNEAU
33	0C0543	PAKDÅSE	GEWINDERING	RING NUT	FRETTE
34	0C0542	O-RING	O RING	O RING	ANNEAU
35	0C0541	MANCHET	DICHTUNG	GASKET	JOINT
36	0C0546	PUMPESTEMPEL	PUMPVORRICHTU.	PUMPING ELEM.	PISTON
40	0C0565	PAKNINGSSÆT	KIT DICHTUNG	REPAIR KIT	KIT DE JOINT