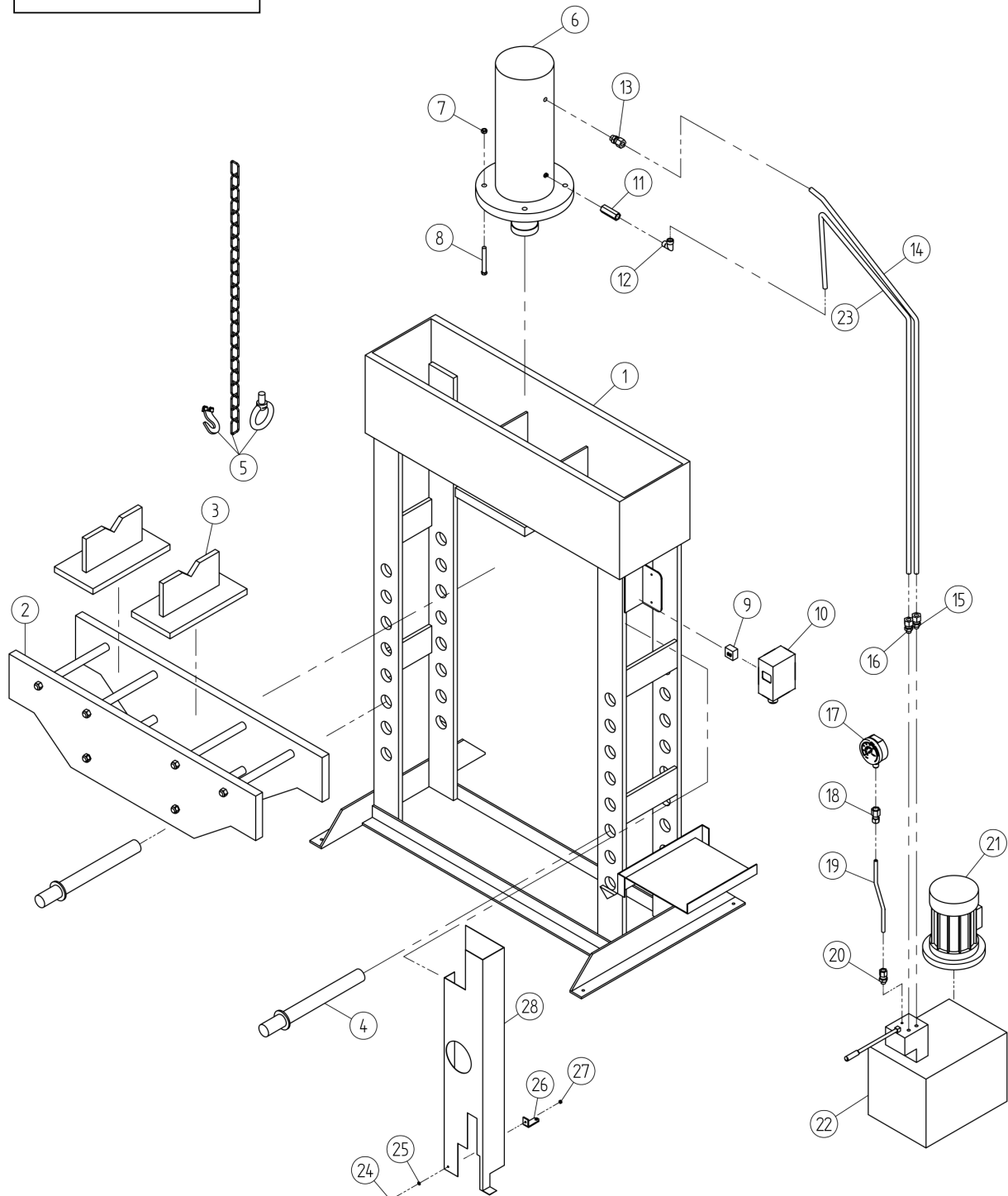


# EP100-D G5

2008.04.01 →



!!  
 De angivne numre er udelukkende positionsnumre.  
 Die angegebenen nummer sind positionsnummer ausschließlich.  
 The numbers indicated are position numbers only.  
 Les numeros indiqués sont de position unioquement.

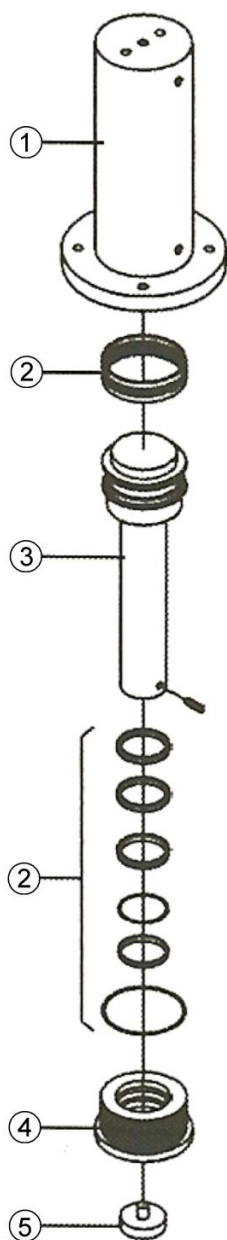
2.2.6246

2008.04.01

# EP100-D G5

Pos.	No.	DANSK.	DEUTSCH.	ENGLISH.	FRANÇAIS.
1	0DR0057XX	Stativ	Chassis	Chassis	Châssis
2	0DR0081	Bord	Tisch	Bench	Table
3	0DR0074	Retteklods	Rightblock	Straightening block	Bloc de redressage
4	0DR0096	Nagle	Bolzen	Shaft	Rivet
5	0DR1274	Kæde, komplet	Kette, komplett	Chain, complete	Chaîne, complète
6	0DR0069	Cylinder, komplet	Zylinder, komplett	Cylinder, complete	Cylindre, complète
7	0DA0315	Møtrik	Mutter	Nut	Ecrou
8	0DR2032	Skrue	Schraube	Screw	Vis
9	0DR0125	Motorværn	Motorschutzschalter	Motor protecting switch	Interrupteur protecteur
10	0DR1105	Kabinet	Gehäuse	Box	Coffret
11	0DR1106	Forlænger	Verlängerung	Extension	Rallonge
12	0DR1111	Fitting	Fitting	Fitting	Raccord
13	0DR1110	Fitting	Fitting	Fitting	Raccord
14	0DR0090	Olierør	Rohr	Oil pipe	Tuyeau d'huile
15	0DR1048	Fitting	Fitting	Fitting	Raccord
16	0DR1048	Fitting	Fitting	Fitting	Raccord
17	003510	Manometer	Manometer	Manometer	Manomètre
18	0DR1112	Fitting	Fitting	Fitting	Raccord
19	0DR0089	Manometerør	Manometer rohr	Manometer pipe	Tuyau de manomètre
20	0DR0254	Fitting	Fitting	Fitting	Raccord
21	0DR0250	Motor	Motor	Motor	Moteur
22	0DR1086	Pumpeenhed	Pumpeeinheit	Pump unit	Unité pompe
23	0DR0092	Returrør	Rohr	Pipe	Tuyau de retour
24	002288	Skrue	Schraube	Screw	Vis
25	003404	Skive	Scheibe	Washer	Rondelle
26	003520	Beslag	Beschlag	Suspension	Suspension
27	001124	Møtrik	Mutter	Nut	Ecrou
28	003519	Skærm	Blech	Sheet	Plaque

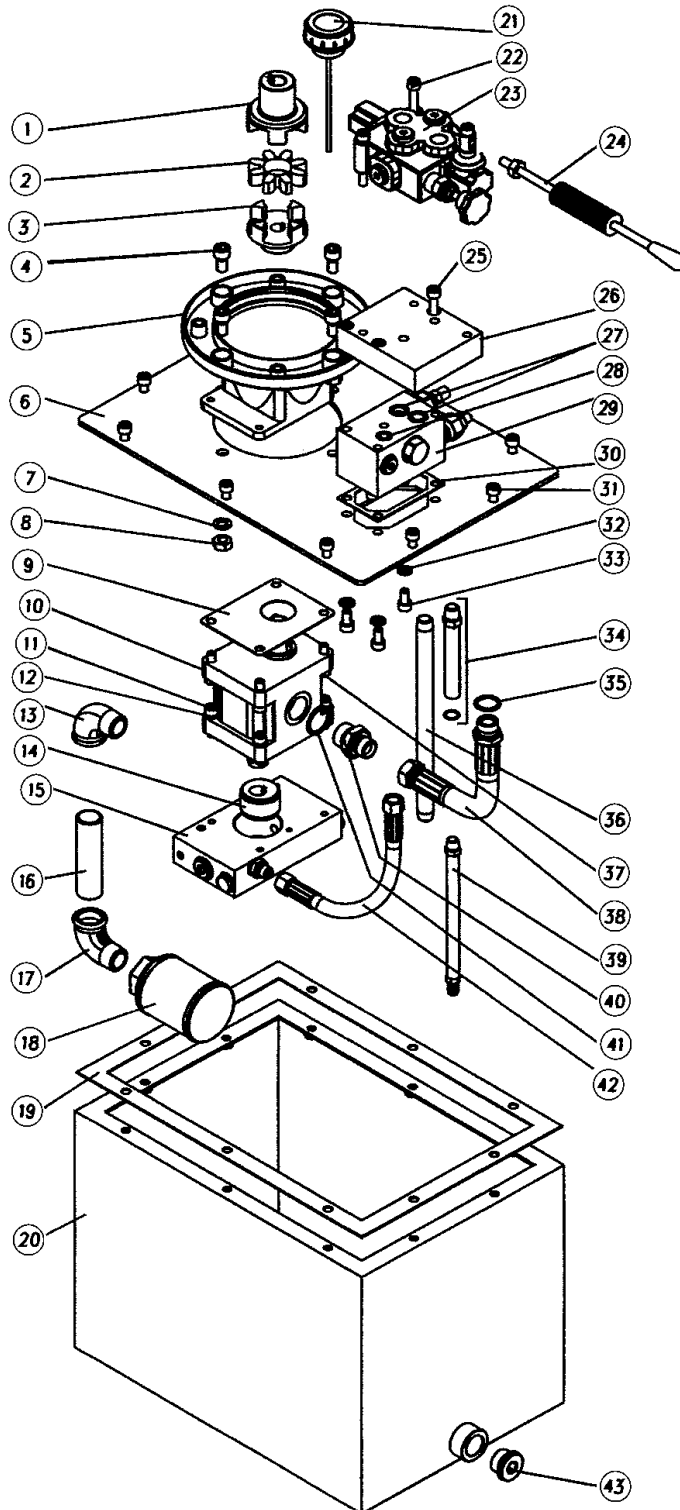
# PC100 G3



Pos.	No.	DANSK.	DEUTSCH.	ENGLISH.	FRANÇAIS.
1	0DR0235	Cylinder rør	Zylinderrohr	Cylinder tube	Canne de cylindre
2	0DR0176	Pakningssæt	Dichtungssatz	Gaskets kit	Kit de joints
3	0DR0236	Stempel	Kolben	Piston	Piston
4	0DR0242	Pakdåse	Stopfbuchse	Stuffing box	Ecrou de piston
5	0DR0243	Stempelhoved	Kolbenkopf	Piston head	Tête de piston

# 0DR1086

!!  
 De angivne numre er udelukkende positionsnumre.  
 The numbers indicated are position numbers only.  
 Die angegebenen Nummer sind Positionsnummer ausschließlich.  
 Les numéros indiqués sont de position uniquement.



0DR1086

2008.03.07

SN

Side 4

14-01-2015

# ODR1086

Pos.	No.	DANSK.	DEUTSCH.	ENGLISH.	FRANÇAIS.
1	ODR1051	Kobling, motor	Kupplung, motor	Motor, coupling	Accouplement, moteur
2	ODR1054	Kobling, indsats	Federanschluss	Coupling, insert	Accouplement
3	ODR1052	Kobling, pumpe	Gelenk, pumpe	Pump, coupling	Accouplement, de pompe
4	ODB0794	Skruer	Schraube	Screw	Vis
5	ODR1047	Flange	Flansch	Flange	Bride
6	ODR1071	Dæksel	Deckel	Tank head	Couvercle reservoir
7	ODR1061	Skive	Scheibe	Washer	Rondelle
8	ODA0231	Møtrik	Mutter	Nut	Ecrou
9	ODR1074	Pakning	Dichtung	Gasket	Joint
10	ODR1068	Pumpe 14cc	Pumpe 14cc	Pump 14cc	Pompe 14cc
11	ODC0185	Skruer	Schraube	Screw	Vis
12	ODR1062	Skive	Scheibe	Washer	Rondelle
13	ODR1066	Fitting	Fitting	Fitting	Raccord
14	ODR1080	Knast cam	Excenterset	Cam kit	Kit excentrique
15	ODR1079	Pumpe 1,5cc	Pumpe 1,5cc	Pump 1,5cc	Pompe 1,5cc
16	ODR1060	Rør	Rohr	Pipe	Tuyau
17	ODR1066	Fitting	Fitting	Fitting	Raccord
18	ODR1050	Filter	Filter	Filter	Filtre
19	ODR1072	Pakning	Dichtung	Gasket	Joint
20	ODR1075	Oliebeholder	Behälter	Oil tank	Réservoir d'huile
21	ODR1069	Prop	Verschraubung	Plug	Bouchon
22	ODR1059	Skruer	Schraube	Screw	Vis
23	ODR1081	Ventil	Ventil	Valve	Soupape
24	ODR1049	Håndtag	Handgriff	Handle	Poignée
25	ODC0185	Skruer	Schraube	Screw	Vis
26	ODR1056	Mellemklods	Zwischenglied	Connecting block	Bielle en fourche
27	ODR3295	O-ring	O-ring	O-ring	Joint torique
28	ODR1057	O-ring	O-ring	O-ring	Joint torique
29	ODR1055	Fordeler	Verteiler	Distributor	Distributeur
30	ODR1073	Pakning	Dichtung	Gasket	Joint
31	ODA0723	Skruer	Schraube	Screw	Vis
32	ODB5428	Skive	Scheibe	Washer	Rondelle
33	ODR1058	Skruer	Schraube	Screw	Vis
34	ODR1084	Forlængersæt, sugerør	Verlängerung, ansaugrohrset	Extension, suction pipe kit	Kit rallonge tube aspiration
35	ODR1063	Kobbberskive	Kupferscheibe	Copper washer	Rondelle en cuivre
36	ODR1082	Sugerør	Ansaugrohr	Suction pipe	Tube aspiration
37	ODC0185	Skruer	Schraube	Screw	Vis
38	ODR1077	Rør	Rohr	Pipe	Tuyau
39	ODR1083	Udblæsningsrør	Ablasschlauch	Exhaust pipe	Tube découlement
40	ODR1065	Fitting	Fitting	Fitting	Raccord
41	ODR1064	Kobbberskive	Kupferscheibe	Copper washer	Rondelle en cuivre
42	ODR1076	Rør	Rohr	Pipe	Tuyau
43	ODR1070	Prop	Verschraubung	Plug	Bouchon