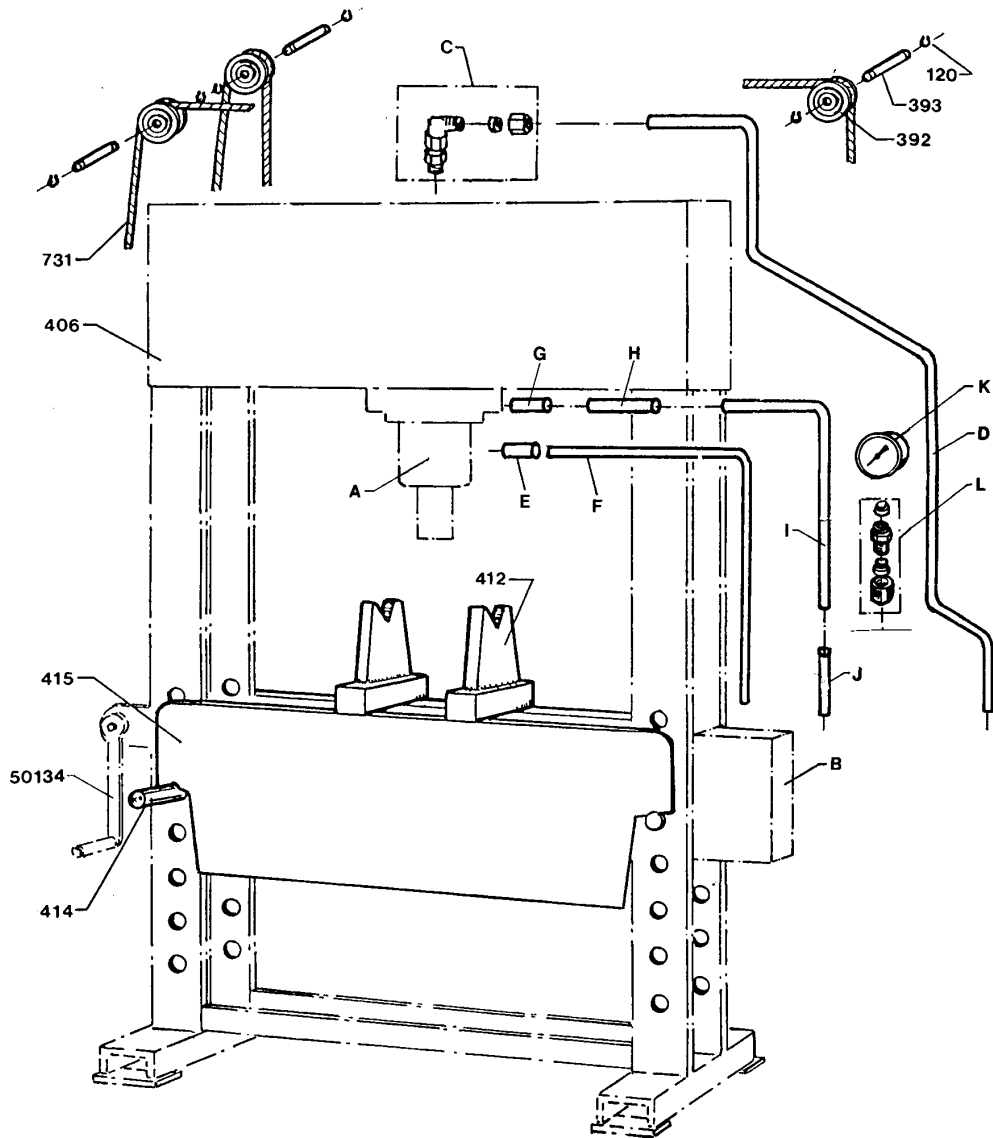


HP 60, FP 60, EP 60-1, EP 60-2, EP 60-2D-3



	A	B	C	D	E	F	G	H	I	J	K	L
HP 60	PC 60	PP 25,40,60	723	563	1423	1871	667	1872	1873	1874	420	722
FP 60	PC 60	PP 25,40,60	723	563	1423	1871	667	1872	1873	1874	420	722
EP 60-1	PC 60	EPP 6,0L-1	2193	2210	1423	1871	667	1872	1873	1874	1393	2195
EP 60-2	PC 60	EPP 12/6L-2	2193	2211	1423	1871	667	1872	1873	1874	1393	2195
EP 60-2D-3	PC 60-D-3	EPP 12/6L-2	2194	2212	1988	1992					1393	2195

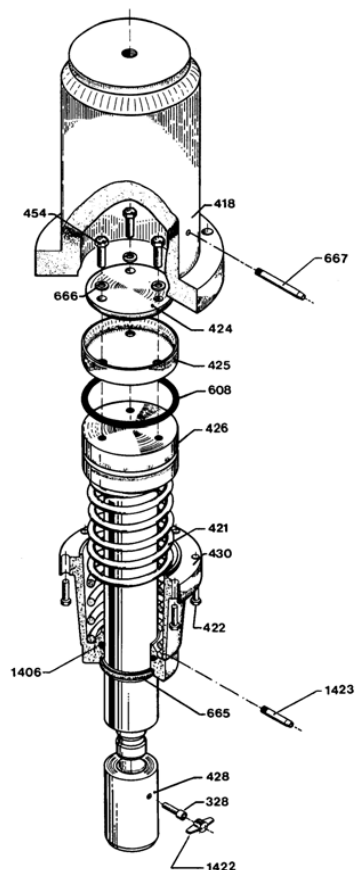
2.2.1070EP-1/1

1996.04.09

HP 60, FP 60, EP 60-1, EP 60-2, EP 60-2D-3

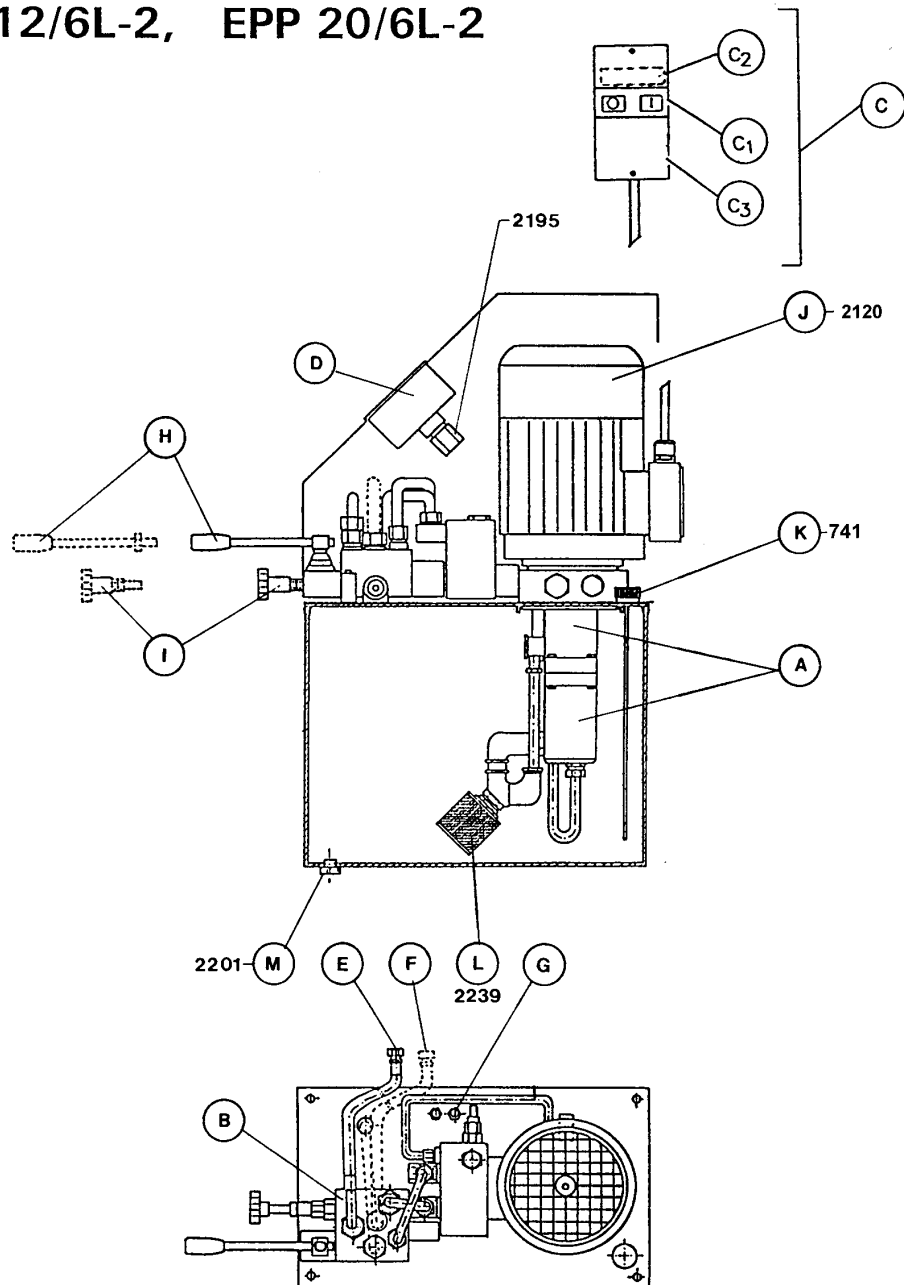
No.	DANSK.	DEUTSCH.	ENGLISH.	FRANCAIS.
120	Låsering	Seegering	Lock ring	Circlips
392	Rulle	Rolle	Roller	Poulie
393	Nagle	Nagel	Shaft	Rivet
406	Chassis	Chassis	Chassis	Châssis
412	Retteklods	Richtbock	Straightening block	Blocs de redressage
414	Nagle	Nagel	Shaft	Rivet
415	Bord P60	Tisch P60	Bench P60	Table P60
731	Wire P60	Draht P60	Wire P60	Câble-métallique P60
50134	Spil, komplet P60	Winde, komplett	Winch, complete	Cabestan, complet
A	Cylinder	Zylinder	Cylinder	Cylindre
B	Pumpe	Pumpe	Pump	Pompe
C	Fitting, komplet	Fitting, komplett	Fitting, complete	Raccord, complet
D	Trykrør	Druckrohr	Pressure pipe	Tuyau de refoulement
E	Fitting, komplet	Fitting, komplett	Fitting, complete	Raccord, complet
F	Trykrør	Druckrohr	Pressure pipe	Tuyau de refoulement
G	Studs	Stutzen	Pipe branch	Tubulure
H	Slange	Schlauch	Hose	Tube
I	Rør	Rohr	Pipe	Tuyau de retour
J	Slange	Schlauch	Hose	Tube
K	Manometer P60	Manometer P60	Manometer P60	Manomètre P60
L	Fitting f. manometer	Fitting für Manometer	Fitting f. manometer	Raccordement p. manomètre

PC60



No	Dansk	Deutsch	English	Français
328	Skrue	Schraube	Screw	Vis
418	Cylinder P60	Zylinder P60	Cylinder P60	Cylindre P60
421	Fjeder	Feder	Spring	Ressort
422	Sætskrue	Schraube	Screw	Vis
424	Udfyldningskive	Scheibe	Spacer	Pièce intermédiaire
*425	Manchet	Manchette	Sleeve	Bague
426	Stempel P60	Kolben P60	Piston P60	Piston P60
428	Stempelhoved P60	Kolbenkopf P60	Piston head P60	Tête de piston P60
430	Pakdåse P60	Stopfbuchse P60	Stuffing box P60	Ecrou piston P60
454	Sætskrue	Schraube	Screw	Vis
*608	O-ring	O-ring	O ring	Joint torique
*665	Skrabering	Abstreifring	Scraper ring	Segment racleur
666	Fjederskive	Federscheibe	Spring washer	Rondelle ressort
667	Overløbstud	Stutzen f. Schlauch	Pipe branch	Tuyau trop-plein (p. tube)
*1406	O-ring	O-ring	O ring	Joint torique
1422	Vingeskaft	Handgriff	Wing handle	Manche á oreilles
1423	Slangestuds	Stutzen f. Schlauch	Pipe branch	Tuyau p. tube
60066	Pakningsæt	Dichtungssatz	Repair kit	Jeu de joints
*	Indeholdt i pakningsæt	Im Dichtungssatz enthalten	Contained in the repair-kit	Contenu dans le jeu de joint

EPP 12/6L-2, EPP 20/6L-2



Pumpe Pump Pompe	Presse Press Presse	A	B	C	C	C1	C1	C2	C2	C3	D	E	F	G
				3x400V	3x230V	3x400V 5,8A	3x230V 10A	3x400V 5,8A	3x230V 10A					
EPP 12/6L-2	EP60-2	2091	2111	2812	2813	1459	1460	2710	2711	2811	1393	2249		2200 (x2)
EPP 12/6L-2	EP60-2D-3	2091	2110	2812	2813	1459	1460	2710	2711	2811	1393	2248	2248	
EPP20/6L-2	EP100-2	2092	2111	2812	2813	1459	1460	2710	2711	2811	1394	2249		2200 (x2)
EPP20/6L-2	EP100-2D-3	2092	2110	2812	2813	1459	1460	2710	2711	2811	1394	2248	2248	
EPP20/6L-2	EP125-2	2092	2111	2812	2813	1459	1460	2710	2711	2811	1395	2249		2200 (x2)
EPP20/6L-2	EP125-2D-3	2092	2110	2812	2813	1459	1460	2710	2711	2811	1395	2248	2248	

EPP 12/6L-2, EPP 20/6L-2

No.	DANSK.	DEUTSCH.	ENGLISH.	FRANÇAIS.
741	Olieprop med målepind	Ölschraube mit Messstab	Oil plug with test prod	Bouchon d'huile avec sonde
2120	Motor 2,2 kW	Motor 2,2 kW	Motor 2,2 kW	Moteur 2,2 kW
2195	Fitting for manometer	Anschlussfür Manometer	Connection for pressure gauge	Raccordement pour manomètre
2201	Bundprop	Ölablassschraube	Drain plug	Bouchon de vidange
2239	Si	Sieb	Strainer	Filtre
A	Pumpeenhed	Pumpeneinheit	Pump unit	Unité de pompe
B	Betjeningsventil	Bedienungsventil	Manoeuvring valve	Soupape de manoeuvre
C	Motorværn, komplet	Motorschutzschalter, komplett	Motor protecting switch, complete	Interrupteur protecteur, complet
C1	Motorværn	Motorschutzschalter	Motor protecting switch	Interrupteur protecteur
C2	Underspændingsspole	Nullspannungsauslösung	No-voltage release	Relais á tension nulle
C3	Skærm	Blech	Sheet	Plaque
D	Manometer	Manometer	Pressure gauge	Manomètre
H	Betjeningshåndtag	Handgriff für Bedienung	Handle for the Manoeuvring valve	Poignée de commande
I	Håndgreb for trykbegrænsningsventil	Handgriff für Druckbegrenzungsventil	Handle for the excess-pressure valve	Poignée pour soupape de limitation de pression

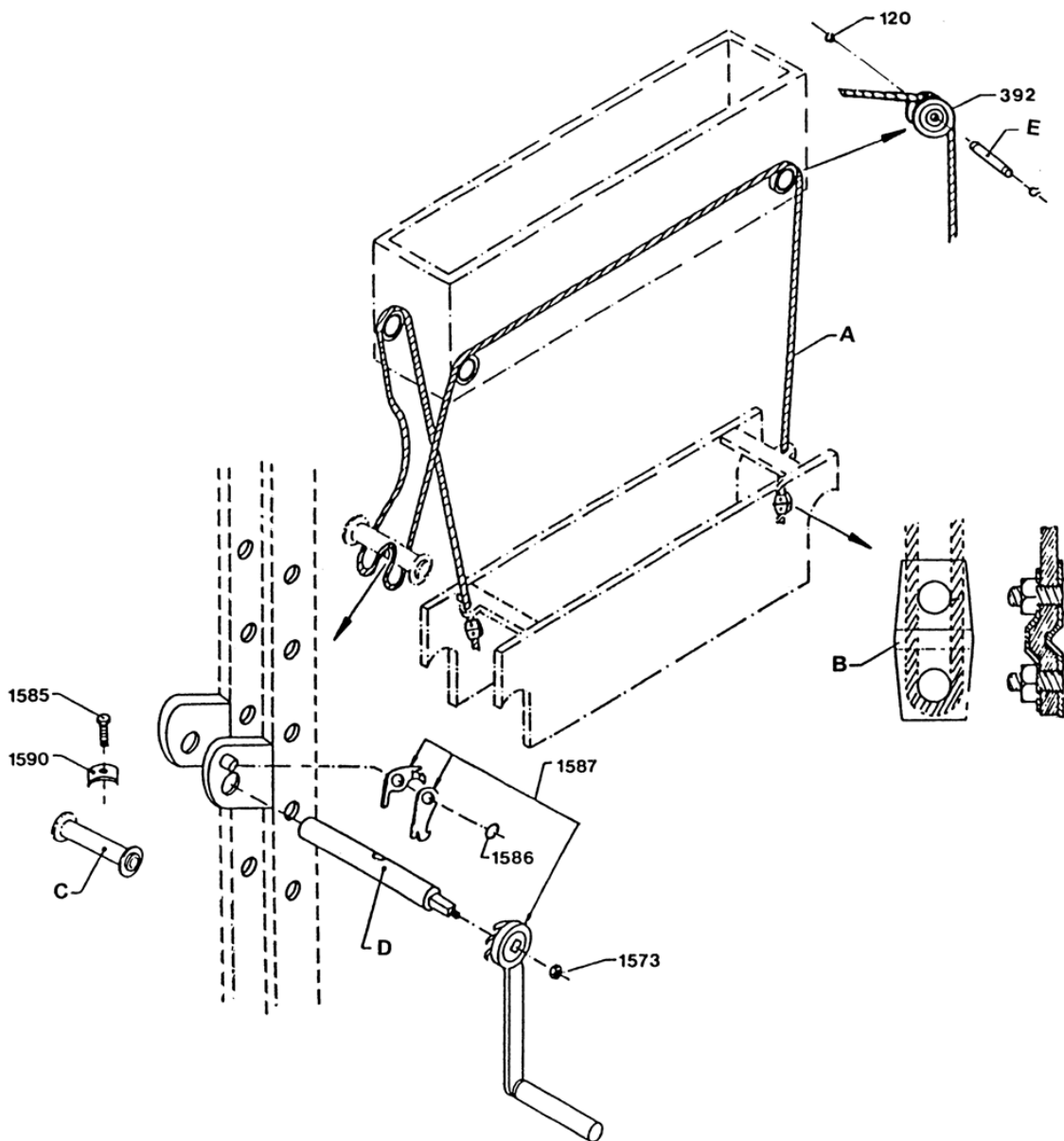
50131
(HP15-S)

50132
(HP25,EP25)

50133
(HP40,EP40)

50134
(HP60,EP60)

52010
(HP20AR)
(HP20-AA/AR)



	A	B	C	D	E
HP15-S	729	1588	2895	2896	393
HP 20	2894	1588	2895	2896	393
HP 25, EP 25	729	1588	1643	1644	
HP 40, EP 40	729	1588	1591	1589	393
HP 60, EP 60	731	1645	1646	2190	393

50131, 50132, 50133, 50134, 52010

No.	DANSK.	DEUTSCH.	ENGLISH.	FRANÇAIS.
120	Låsering	Seegering	Lock ring	Circlips
392	Rulle	Rolle	Roller	Poulie
1573	Møtrik 1/2" UNF	Mutter 1/2" UNF	Nut 1/2" UNF	Ecrou 1/2" UNF
1585	Sætskrue M8 x 30	Schraube M8 x 30	Screw M8 x 30	Vis M8 x 30
1586	Låsering	Seegering	Lock ring	Circlips
1587	Håndtag m. bremse- sikkerhedspal	Handgriff mit Fanghaken	Handle with brake safety catch	Manivelle avec freinage de sécurité
1590	Lås for wire	Drahtseilklemme	Lock for wire	Fixation p. câble
A	Wire	Draht	Wire	Câble
B	Wirelås 4 mm	Drahtseilklemme 4 mm	Wirelock 4 mm	Fixation p. câble 4mm
C	Born	Rolle	Pulley	Rouleau
D	Aksel	Achse	Shaft	Arbre
E	Nagle	Nagel	Shaft	Rivet