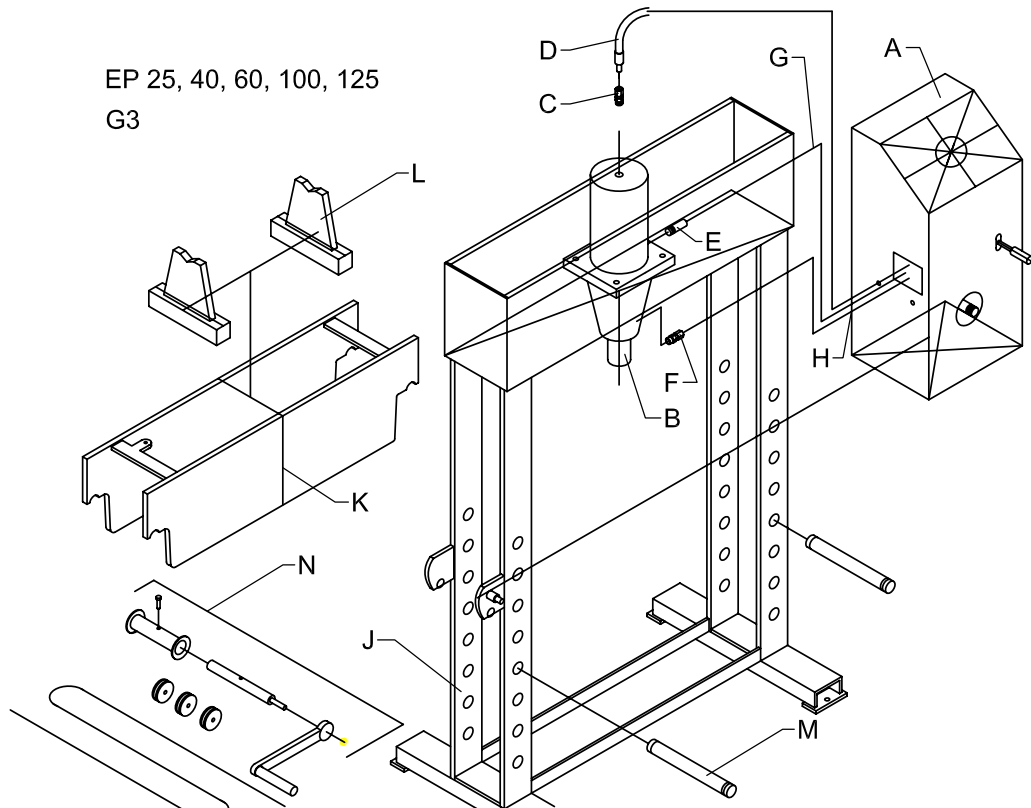


EP 25, 40, 60, 100, 125
G3

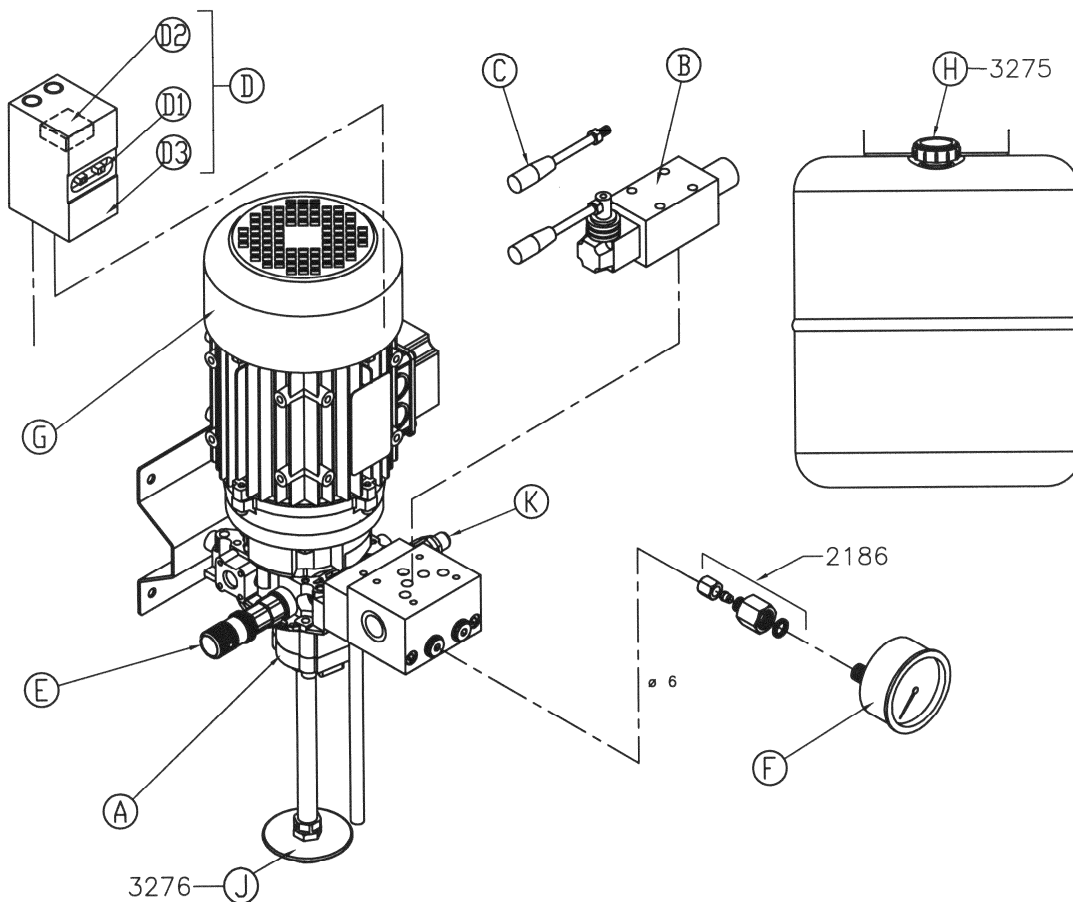


	Pumpe Pumpe Pump Pompe	Cylinder Zylinder Cylinder Cylindre	Fitting Fitting Fitting Raccord	Slange Schlauch Hose Tube	Fitting Fitting Fitting Fitting	Fitting Fitting Fitting Raccord	Slange Schlauch Hose Tube	Slange Schlauch Hose Tube
	A	B	C	D	E	F	G	H
EP25-1 G3	EPP 4,5-1 G3	PC25 ø100	2203	3279	667	667	<----- 3283 ----->	
EP25-1D-3 G3	EPP 4,5-1 G3	PC25-D-3 ø100	2016	3305	1876	×	3305 (a)	×
EP40-1 G3	EPP 7,3-1 G3	PC40 ø125	723	3279	667	667	<----- 3283 ----->	
EP40-1D-3 G3	EPP 7,3-1 G3	PC40-D-3 ø125	2016	3305		×	3305	×
EP60-1 G3	EPP 7,3-1 G3	PC60	723	3310	667	667	<----- 3283 ----->	
EP60-2 G3	EPP 11,8-2 G3	PC60	723	3310	667	667	<----- 3283 ----->	
EP60-2D-3 G3	EPP 11,8-2 G3	PC60-D-3	2016	3257	2016	×	3257	×
EP100-2 G3	EPP 19,3-2 G3	PC100/ 125 ø225	3117	3310	667	×	<----- 3284 ----->	
EP100-2D-3 G3	EPP 19,3-2 G3	PC100/ 125-D	3411	3361	3412	×	3361	×
EP125-2 G3	EPP 19,3-2 G3	PC 100/125 ø225	3117		667	×	<----- 3284 ----->	
EP125-2D-3 G3	EPP 19,3-2 G3	PC 100/125-2D-3	3282	3361	2194	×	3361	×
	Chassis Chassis Chassis Châssis	Bord Tisch Bench Table	Rettekloids Richtbock Straigh. block Blocs redres.	Nagle Nagel Shaft Rivet	Spil Winde Winch Cabestan			
	J	K	L	M	N			
EP25-1 G3	519	520	518	521	50132			
EP25-1D-3 G3	519	520	518	521	50132			
EP40-1 G3	382	391	388	390	50133			
EP40-1D-3 G3	382	391	388	390	50133			
EP60-1 G3	406	415	412	414	50134			
EP60-2 G3	406	415	412	414	50134			
EP60-2D-3 G3	406	415	412	414	50134			
EP100-2 G3	3277	3278	3054	3155	50136			
EP100-2D-3 G3	3277	3278	3054	3155	50136			
EP125-2 G3	733	726	447	444	50135			
EP125-2D-3 G3	733	726	447	444	50135			

Udg.5 2006.11.07

EP 25D, 40D, 60D, 100D, 125D G3

Dobbeltvirkende/ Double-acting/ Doppelwirkend/ A double effet



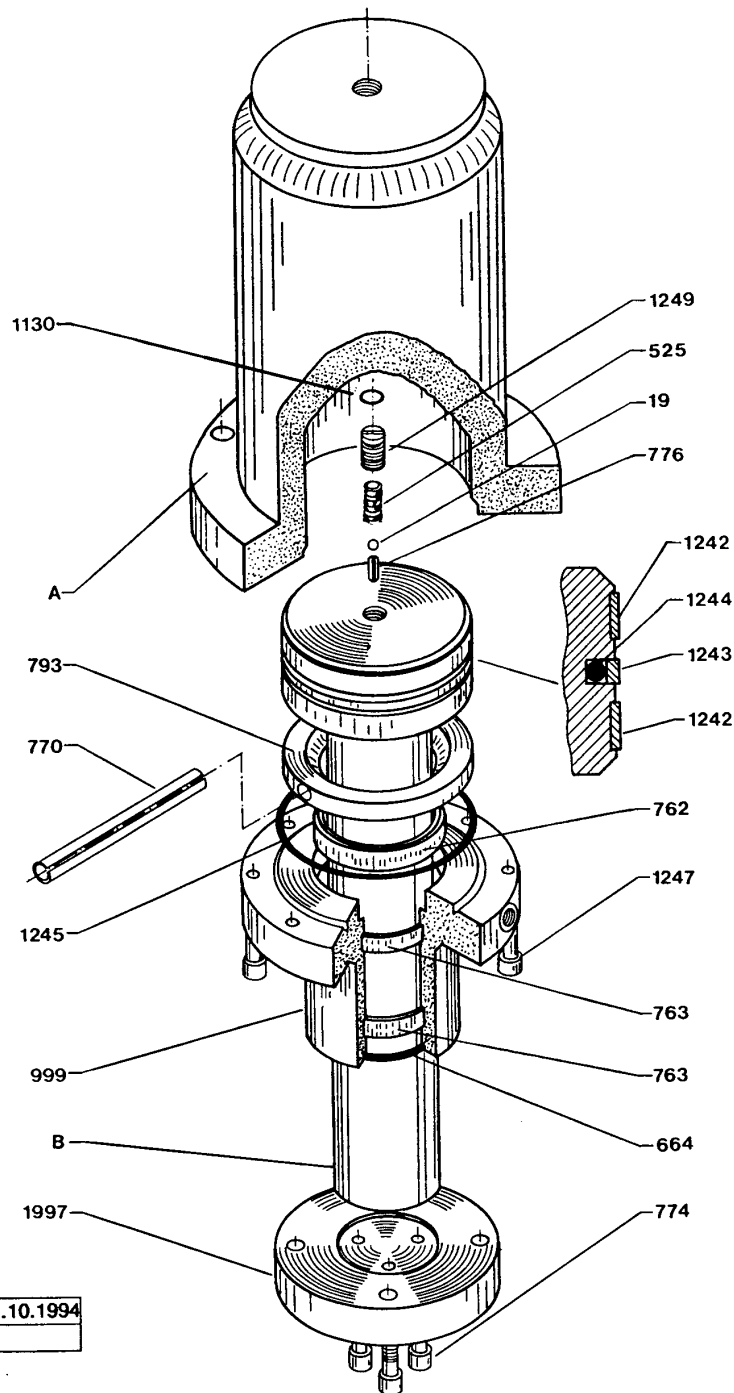
Press	Pump	A+B+ G+ J+K+ H	B	D		D1	D1	D2	D2	D3	F	G
				3x400V 50 Hz	3x230V 50 Hz	3x400V 4- 6.3 A	3x230V 6.3 - 10 A	3x400V 50 Hz	3x230V 50 Hz			
EP25-1D G3	4.5L	3240	3244	2812	2813	1459	1460	2710	2711	2811	1391	3274
EP40-1D G3	7.3L	3241	3244*	2812	2813	1459	1460	2710	2711	2811	1392	3274
EP60-2D G3	5.9+5.9L	3242	3244*	2812	2813	1459	1460	2710	2711	2811	1393	3274
EP100-2D G3	13.4+5.9L	3243	3244*	2812	2813	1459	1460	2710	2711	2811	1394	3274
EP125-2D G3	13.4+5.9L	3243	3244	2812	2813	1459	1460	2710	2711	2811	1395	3274

* 2007.04.30>3436

No.	DANSK.	DEUTSCH.	ENGLISH.	FRANÇAIS.
2186	Fitting for manometer	Anschluß für Manometer	Connection for pressure gauge	Raccordement pour manomètre
3275	Oliefrop med målepind	Ölschraube mit Meßstab	Oil plug with test prod	Bouchon d'huile avec sonde
3276	Si	Sieb	Strainer	Filtre
A	Pumpeenhed	Pumpeneinheit	Pump unit	Unité de pompe
B	Betjeningsventil	Bedienungsventil	Manoeuvring valve	Soupape de manoeuvre
C	Betjeningshåndtag	Handgriff f. Bedienung	Handle for Man. valve	Poignée de commande
D	Motorværn, komplet	Motorschutzschalter, komplett	Motor protecting switch, complete	Interrupteur protecteur, complet
D1	Motorværn	Motorschutzschalter	Motor protecting switch	Interrupteur protecteur
D2	Underspændingsspole	Nullspannungsauslösung	No-voltage release	Relais à tension nulle
D3	Kabinet	Gehäuse	Box	Coffret
E	Håndgreb for trykbegrænsningsventil	Handgriff für Druckbegrenzungsventil	Handle for the excess-pressure valve	Poignée pour soupape de limitation de pression
F	Manometer	Manometer	Pressure gauge	Manomètre
G	Motor	Motor	Motor	Moteur

PC 40D \varnothing 125, PC40D-3 \varnothing 125, PC40D-4 \varnothing 125

1989-09-01-->



* Før/ Up to/ bis zum/ avant du: 1.10.1994
No. 792

	A	B
PC40-D \varnothing 125	995	997
PC40-D-3 \varnothing 125	996	998
PC40-D-4 \varnothing 125	2728	2729

PC 40D ø125, PC 40D-3 ø125, PC40D-4 ø125

No.	DANSK.	DEUTSCH.	ENGLISH.	
*19	Kugle 8 mm	Kugel 8 mm	Ball 8 mm	Bille 8 mm
525	Fjeder	Feder	Spring	Ressort
*664	Skrabering	Abstreifring	Scraper ring	Segment racleur
*762	Manchet	Manschette	Sleeve	Bague
*763	Slydring	Føhringsring	Guide ring	Anneau guide
770	Spøndstift	Spannstift	Pin	Tendeur
774	Skrue	Schraube	Screw	Vis
776	Spøndstift	Spannstift	Pin	Tendeur
793	Ring	Ring	Ring	Anneau
999	PakΔse	Stopfbuchse	Stuffing box	Ecrou de piston
*1130	O-ring	O-ring	O ring	Joint torique
*1242	Slydring	Føhringsring	Guide ring	Anneau guide
*1243	Glydring	Gleitring	Glydring	Manchette
*1244	O-ring	O-ring	O ring	Joint torique
*1245	O-ring	O-ring	O ring	Joint torique
1247	Skrue	Schraube	Screw	Vis
1249	Justerskrue	Stellschraube	Adjusting screw	Vis de røglage
1997	Tryk/trΦkflange	Flansch	Collar	Collet (Base)
A	Cylinder ρ125	Zylinder ρ125	Cylinder ρ125	Cylindre ρ125
B	Stempel ρ125	Kolben ρ125	Piston ρ125	Piston ρ125
60171	Pakningssæt	Dichtungssatz	Repair kit	Jeu de joints
*	Indeholdt i pakningssæt	Im Dichtungssatz enthalten	Contained in the repair-kit	Contenu dans le jeu de joint

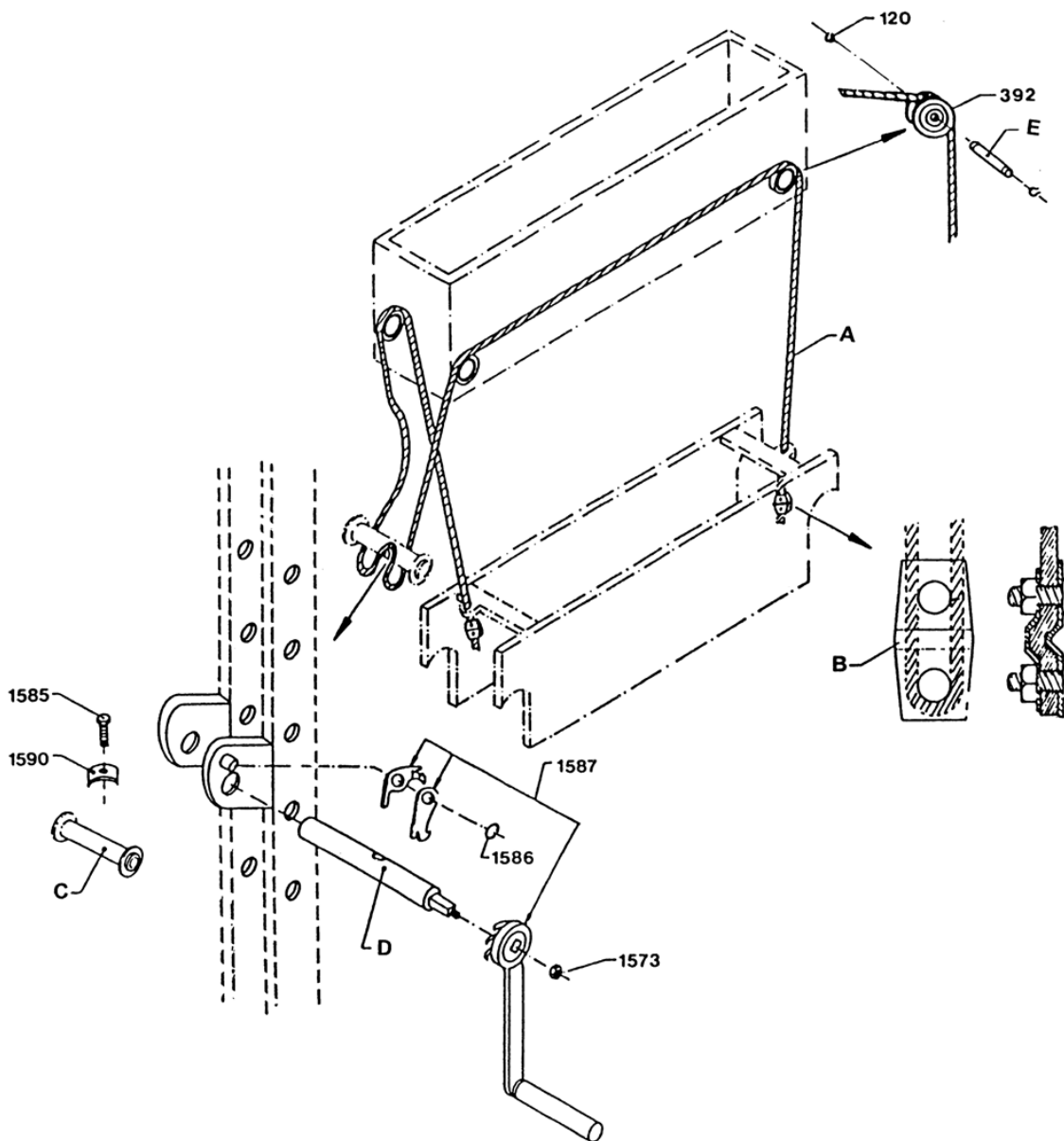
50131
(HP15-S)

50132
(HP25,EP25)

50133
(HP40,EP40)

50134
(HP60,EP60)

52010
(HP20AR)
(HP20-AA/AR)



	A	B	C	D	E
HP15-S	729	1588	2895	2896	393
HP 20	2894	1588	2895	2896	393
HP 25, EP 25	729	1588	1643	1644	393
HP 40, EP 40	729	1588	1591	1589	393
HP 60, EP 60	731	1645	1646	2190	393

50131, 50132, 50133, 50134, 52010

No.	DANSK.	DEUTSCH.	ENGLISH.	FRANÇAIS.
120	Låsering	Seegering	Lock ring	Circlips
392	Rulle	Rolle	Roller	Poulie
1573	Møtrik 1/2" UNF	Mutter 1/2" UNF	Nut 1/2" UNF	Ecrou 1/2" UNF
1585	Sætskrue M8 x 30	Schraube M8 x 30	Screw M8 x 30	Vis M8 x 30
1586	Låsering	Seegering	Lock ring	Circlips
1587	Håndtag m. bremse- sikkerhedspal	Handgriff mit Fanghaken	Handle with brake safety catch	Manivelle avec freinage de sécurité
1590	Lås for wire	Drahtseilklemme	Lock for wire	Fixation p. câble
A	Wire	Draht	Wire	Câble
B	Wirelås 4 mm	Drahtseilklemme 4 mm	Wirelock 4 mm	Fixation p. câble 4mm
C	Born	Rolle	Pulley	Rouleau
D	Aksel	Achse	Shaft	Arbre
E	Nagle	Nagel	Shaft	Rivet