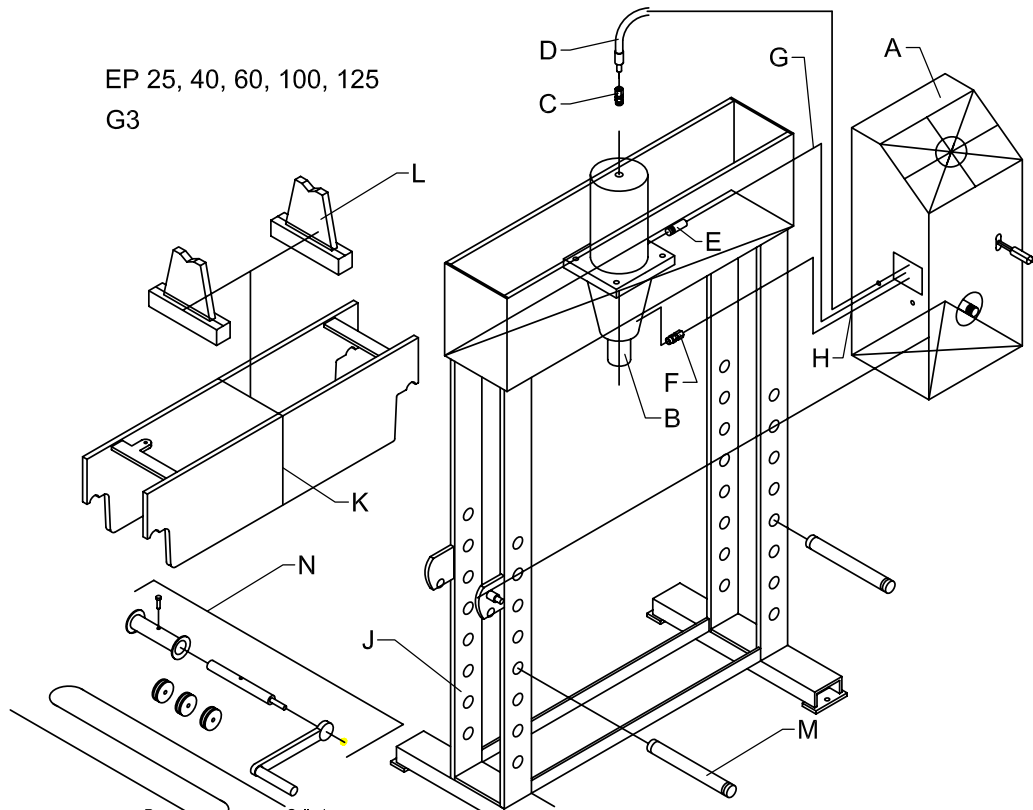


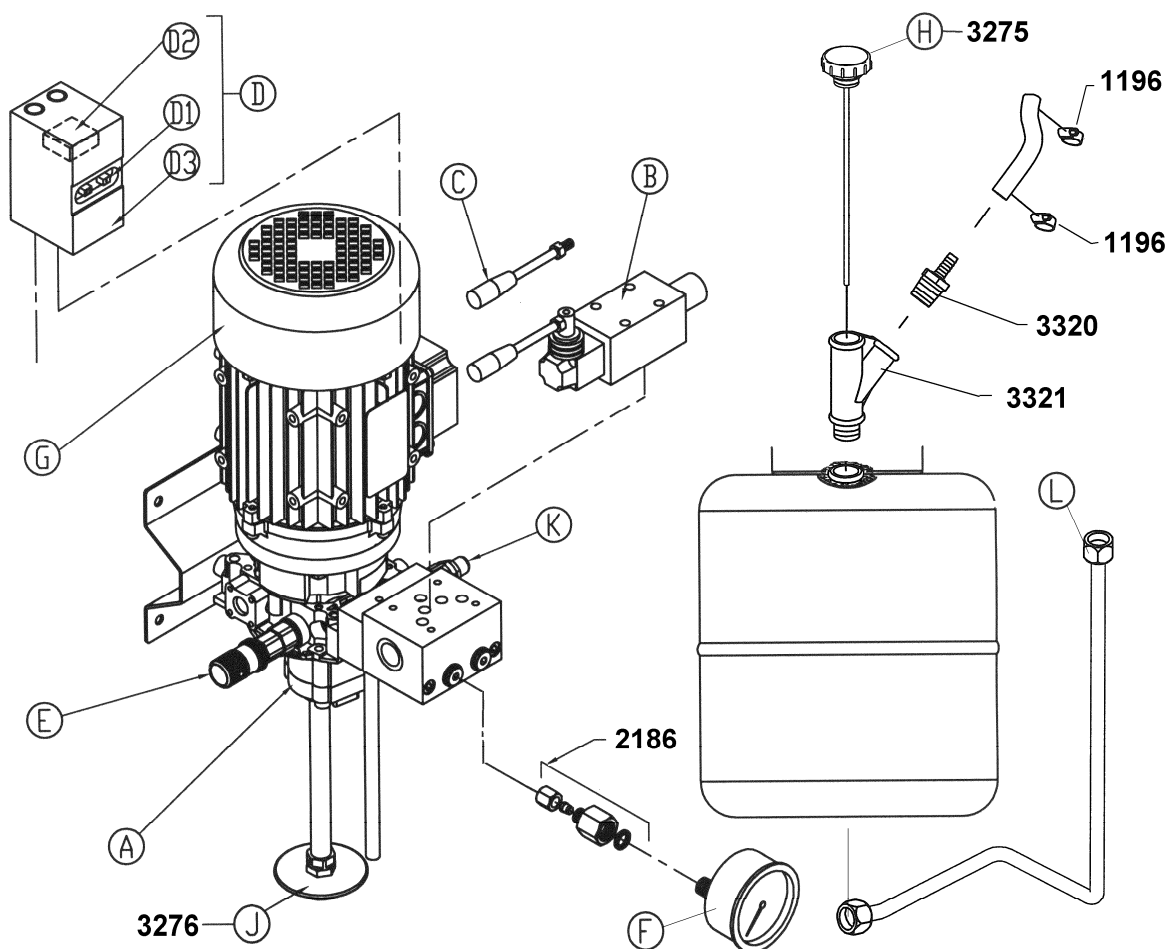
EP 25, 40, 60, 100, 125
G3



	Pumpe Pumpe Pump Pompe	Cylinder Zylinder Cylinder Cylindre	Fitting Fitting Fitting Raccord	Slange Schlauch Hose Tube	Fitting Fitting Fitting Fitting	Fitting Fitting Fitting Raccord	Slange Schlauch Hose Tube	Slange Schlauch Hose Tube
	A	B	C	D	E	F	G	H
EP25-1 G3	EPP 4,5-1 G3	PC25 ø100	2203	3279	667	667	<----- 3283 ----->	
EP25-1D-3 G3	EPP 4,5-1 G3	PC25-D-3 ø100	2016	3305	1876	×	3305 (a)	×
EP40-1 G3	EPP 7,3-1 G3	PC40 ø125	723	3279	667	667	<----- 3283 ----->	
EP40-1D-3 G3	EPP 7,3-1 G3	PC40-D-3 ø125	2016	3305		×	3305	×
EP60-1 G3	EPP 7,3-1 G3	PC60	723	3310	667	667	<----- 3283 ----->	
EP60-2 G3	EPP 11,8-2 G3	PC60	723	3310	667	667	<----- 3283 ----->	
EP60-2D-3 G3	EPP 11,8-2 G3	PC60-D-3	2016	3257	2016	×	3257	×
EP100-2 G3	EPP 19,3-2 G3	PC100/ 125 ø225	3117	3310	667	×	<----- 3284 ----->	
EP100-2D-3 G3	EPP 19,3-2 G3	PC100/ 125-D	3411	3361	3412	×	3361	×
EP125-2 G3	EPP 19,3-2 G3	PC 100/125 ø225	3117		667	×	<----- 3284 ----->	
EP125-2D-3 G3	EPP 19,3-2 G3	PC 100/125-2D-3	3282	3361	2194	×	3361	×
	Chassis Chassis Chassis Châssis	Bord Tisch Bench Table	Rettekloids Richtbock Straigh. block Blocs redres.	Nagle Nagel Shaft Rivet	Spil Winde Winch Cabestan			
	J	K	L	M	N			
EP25-1 G3	519	520	518	521	50132			
EP25-1D-3 G3	519	520	518	521	50132			
EP40-1 G3	382	391	388	390	50133			
EP40-1D-3 G3	382	391	388	390	50133			
EP60-1 G3	406	415	412	414	50134			
EP60-2 G3	406	415	412	414	50134			
EP60-2D-3 G3	406	415	412	414	50134			
EP100-2 G3	3277	3278	3054	3155	50136			
EP100-2D-3 G3	3277	3278	3054	3155	50136			
EP125-2 G3	733	726	447	444	50135			
EP125-2D-3 G3	733	726	447	444	50135			

Udg.5 2006.11.07

EP 25-1, 40-1, 60-1, 60-2, 100-2, 125-2 G3
Enkeltvirkende/ Single-acting/ Einfachwirkend/ A Simple effet

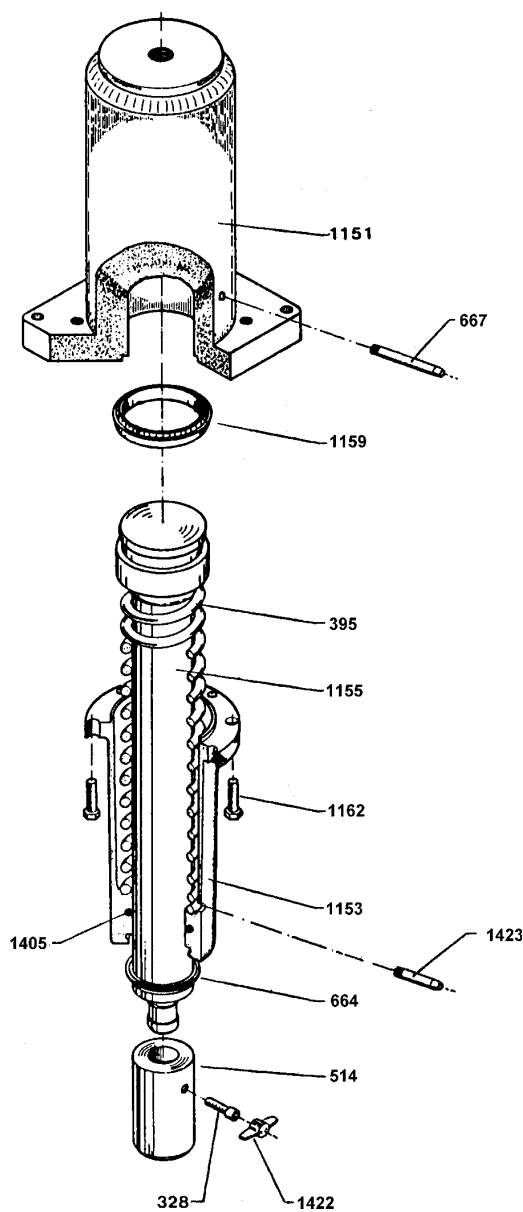


Press	Pump	A+B+ G+ J+K+ H	B	D	D	D1	D1	D2	D2	D3	F	G	L
				3x400V 50 Hz	3x230V 50 Hz	3x400V 4- 6.3 A	3x230V 6.3 - 10 A	3x400V 50 Hz	3x230V 50 Hz			3x230/ 3x400V 50 Hz	
EP25-1 G3	4.5L-E	3240	3244	2812	2813	1459	1460	2710	2711	2811	1391	3274	3333
EP40-1 G3	7.3L-E	3241	3244*	2812	2813	1459	1460	2710	2711	2811	1392	3274	3333
EP60-1 G3	7.3L-E	3241	3244*	2812	2813	1459	1460	2710	2711	2811	1393	3274	3333
EP60-2 G3	5.9+5.9L-E	3242	3244*	2812	2813	1459	1460	2710	2711	2811	1393	3274	3334
EP100-2 G3	13.4+5.9L-E	3243	3244*	2812	2813	1459	1460	2710	2711	2811	1394	3274	3334
EP125-2 G3	13.4+5.9L-E	3243	3244	2812	2813	1459	1460	2710	2711	2811	1395	3274	3334

* 2007.04.30>3435

No.	DANSK.	DEUTSCH.	ENGLISH.	FRANÇAIS.
1196	Spændebånd	Klammer	Clamp	Coillier de serrage
2186	Fitting	Anschluß	Connection	Raccordement
3275	Olieprop med målepind	Ölschraube mit Meßstab	Oil plug with test prod	Bouchon d'huile avec sonde
3276	Si	Sieb	Strainer	Filtre
3320	Fitting	Fitting	Fitting	Raccord
3321	Fitting	Fitting	Fitting	Raccord
A	Pumpeenhed	Pumpeneinheit	Pump unit	Unité de pompe
B	Betjeningsventil	Bedienungsventil	Manoeuvring valve	Soupape de manoeuvre
C	Betjeningshåndtag	Handgriff f. Bedienung	Handle for Man. valve	Poignée de commande
D	Motorværn, komplet	Motorschuttschalter, komplet	Motor protecting switch, complete	Interrupteur protecteur, complet
D1	Motorværn	Motorschuttschalter	Motor protecting switch	Interrupteur protecteur
D2	Underspændingsspole	Nullspannungsauslösung	No-voltage release	Relais à tension nulle
D3	Kabinet	Gehäuse	Box	Coffret
E	Håndgreb for trykbegrænsningsventil	Handgriff für Druckbegrenzungsventil	Handle for the excess-pressure valve	Poignée pour soupape de limitation de pression
F	Manometer	Manometer	Pressure gauge	Manomètre
G	Motor	Motor	Motor	Moteur
L	Rør	Rohr	Pipe	Tuyau de retour

PC 40 ø 125



PC 40 ø125

No.	DANSK.	DEUTSCH.	ENGLISH.	FRANÇAIS.
328	Skrue	Schraube	Screw	Vis
395	Fjeder	Feder	Spring	Ressort
514	Stempelhoved	Kolbenkopf	Piston head	Tête de piston
*664	Skrabering	Abstreifring	Scraper ring	Segment racleur
667	Overløbstud	Stutzen f. Schlauch	Pipe branch	Tuyau trop plein
1151	Cylinder, svejst	Zylinder, geschweißt	Cylinder, welded	Cylindre soudé
1153	Pakdåse	Stopfbuchse	Stuffing box	Ecrou piston
1155	Stempel	Kolben	Piston	Piston
*1159	Manchet	Manschette	Sleeve	Bague
1162	Skrue	Schraube	Screw	Vis
*1405	O-ring	O-ring	O ring	Joint torique
1422	Handgreif	Handgriff	Wing handle	Manche B oreilles
1423	Slangestuds	Stutzen f. Schlauch	Pipe branch	Conduite p. tube
60065	Pakningssæt	Dichtungssatz	Repair kit	Jeu de joints
*	Indeholdt i pakningssæt	Im Dichtungssatz enthalten	Contained in the repair-kit	Contenu dans le jeu de joint

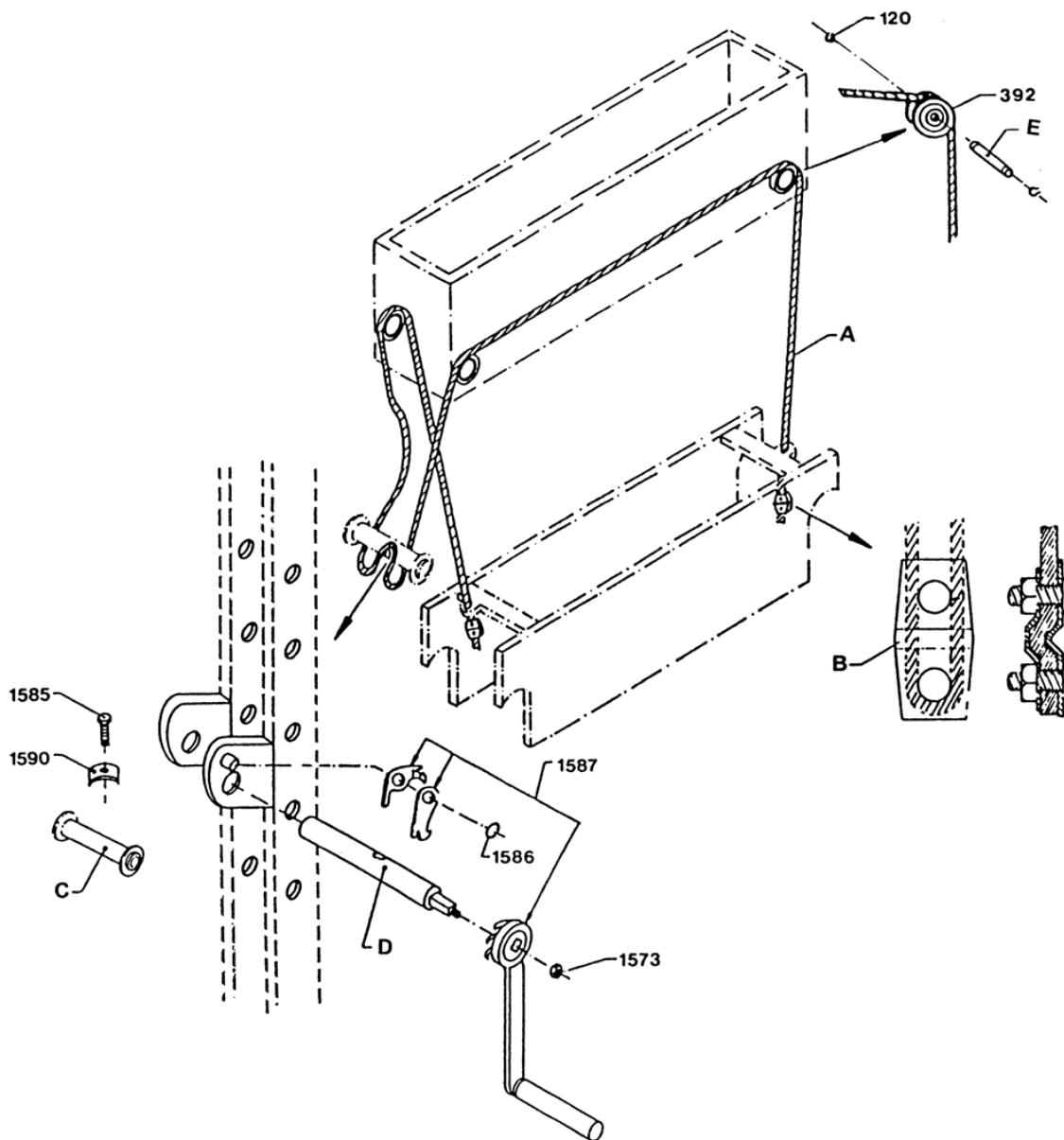
50131
(HP15-S)

50132
(HP25,EP25)

50133
(HP40,EP40)

50134
(HP60,EP60)

52010
(HP20AR)
(HP20-AA/AR)



	A	B	C	D	E
HP15-S	729	1588	2895	2896	393
HP 20	2894	1588	2895	2896	393
HP 25, EP 25	729	1588	1643	1644	
HP 40, EP 40	729	1588	1591	1589	393
HP 60, EP 60	731	1645	1646	2190	393

2.2..52010-1/1

2000.11.06

50131, 50132, 50133, 50134, 52010

No.	DANSK.	DEUTSCH.	ENGLISH.	FRANÇAIS.
120	Låsering	Seegering	Lock ring	Circlips
392	Rulle	Rolle	Roller	Poulie
1573	Møtrik 1/2" UNF	Mutter 1/2" UNF	Nut 1/2" UNF	Ecrou 1/2" UNF
1585	Sætskrue M8 x 30	Schraube M8 x 30	Screw M8 x 30	Vis M8 x 30
1586	Låsering	Seegering	Lock ring	Circlips
1587	Håndtag m. bremse- sikkerhedspal	Handgriff mit Fanghaken	Handle with brake safety catch	Manivelle avec freinage de sécurité
1590	Lås for wire	Drahtseilklemme	Lock for wire	Fixation p. câble
A	Wire	Draht	Wire	Câble
B	Wirelås 4 mm	Drahtseilklemme 4 mm	Wirelock 4 mm	Fixation p. câble 4mm
C	Born	Rolle	Pulley	Rouleau
D	Aksel	Achse	Shaft	Arbre
E	Nagle	Nagel	Shaft	Rivet