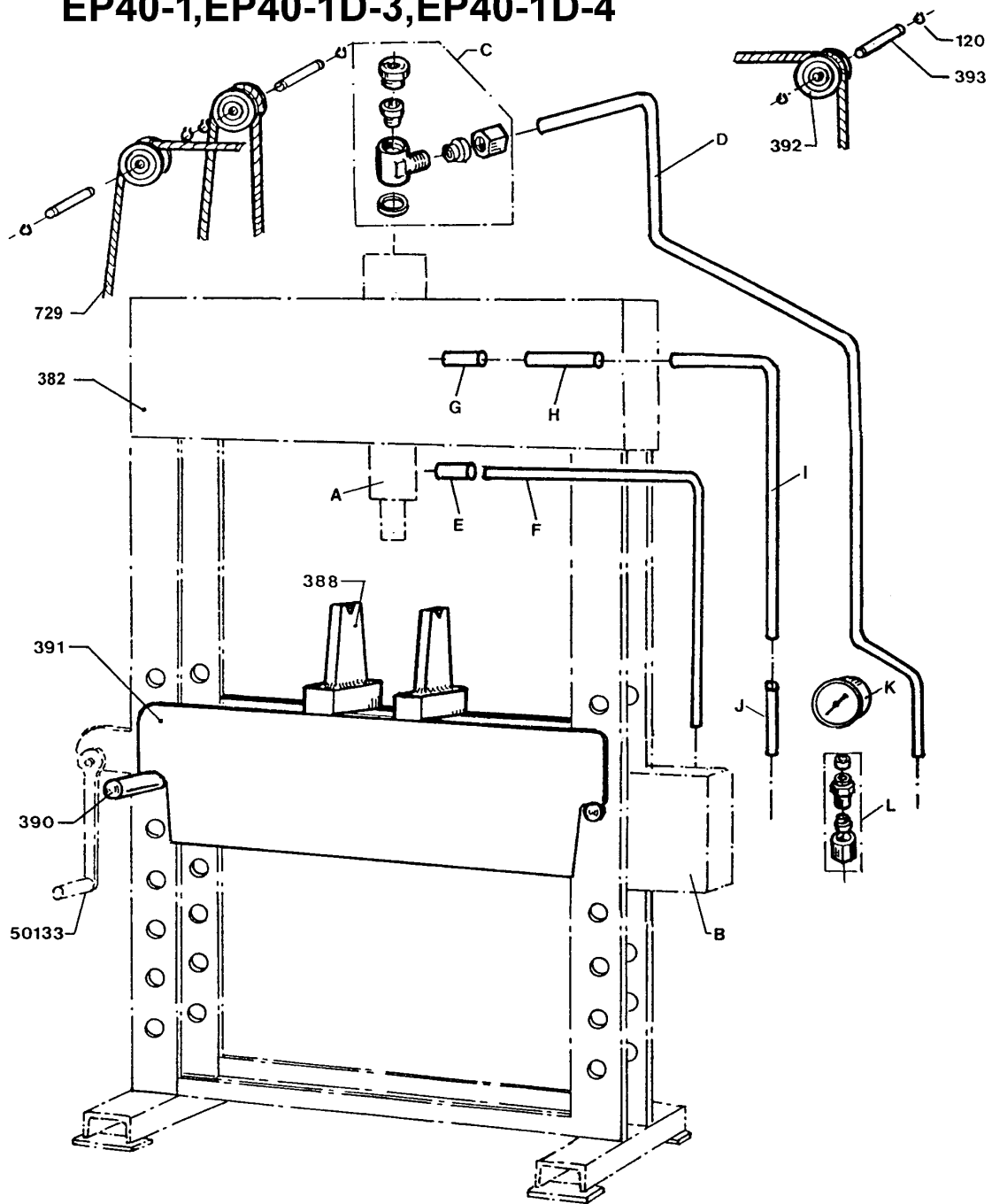


# HP40, FP40 EP40-1, EP40-1D-3, EP40-1D-4



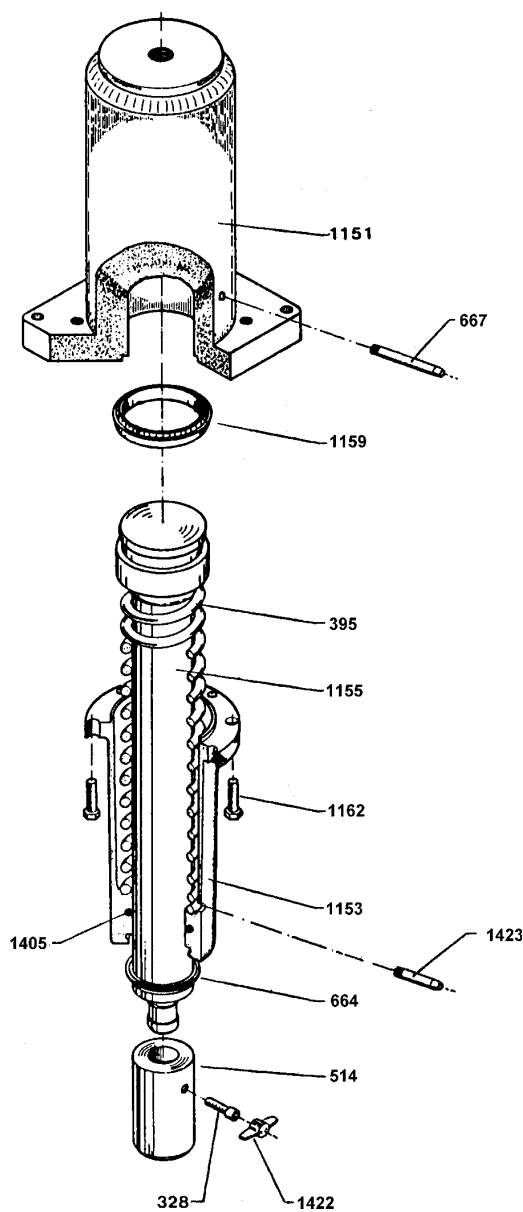
	A	B	C	D	E	F	G	H	I	J	K	L
HP40	PC40 ø125 (*1)	PP25,40,60	723	562	1423	1871	667	1872	1873	1874	1157(*2)	722
FP40	PC40 ø125 (*1)	PP25,40,60	723	562	1423	1871	667	1872	1873	1874	1157(*2)	722
EP40-1	PC40 ø125	EPP 6,0L-1	2193	2197	1423	1871	667	1872	1873	1874	1392	2195
EP40-1D-3	PC40-D-3 ø125	EPP 6,0L-1	2194	2198	1876	2199					1392	2195
EP40-1D-4	PC40-D-4 ø125	EPP 6,0L-1	2194	2730	1876	2199					1392	2195

\*Før/Up to/bis zum/avant du 01.09.1989  
 (\*1) PC40ø102  
 (\*2) 397

## HP 40, FP 40, EP 40-1, EP 40-1D-3

No.	DANSK.	DEUTSCH.	ENGLISH.	FRANÇAIS.
120	Låsering	Seegering	Lock ring	Circlips
382	Chassis	Chassis	Chassis	Châssis
388	Retteklods	Richtbock	Straightening block	Blocs de redressage
390	Nagle	Nagel	Shaft	Rivet
391	Bord P40	Tisch P40	Bench P40	Table P40
392	Rulle	Rolle	Roller	Poulie
393	Nagle	Nagel	Shaft	Rivet
730	Wire P40	Draht P40	Wire P40	Câble-métallique P40
50133	Spil, komplet P40	Winde, komplett P40	Winch, complete P40	Cabestan, complet P40
A	Cylinder	Zylinder	Cylinder	Cylindre
B	Pumpe	Pumpe	Pump	Pompe
C	Fitting, komplet	Fitting, komplett	Fitting, complete	Raccord, complet
D	Trykrør	Druckrohr	Pressure pipe	Tuyau de refoulement
E	Fitting, komplet	Fitting, komplett	Fitting, complete	Raccord, complet
F	Trykrør	Druckrohr	Pressure pipe	Tuyau de refoulement
G	Studs	Stutzen	Pipe branch	Tubulure
H	Slange	Schlauch	Hose	Tube
I	Rør	Rohr	Pipe	Tuyau de retour
J	Slange	Schlauch	Hose	Tube
K	Manometer	Manometer	Manometer	Manomètre
L	Fitting f. manometer	Fitting für Manometer	Fitting f. manometer	Raccordement p. manomètre

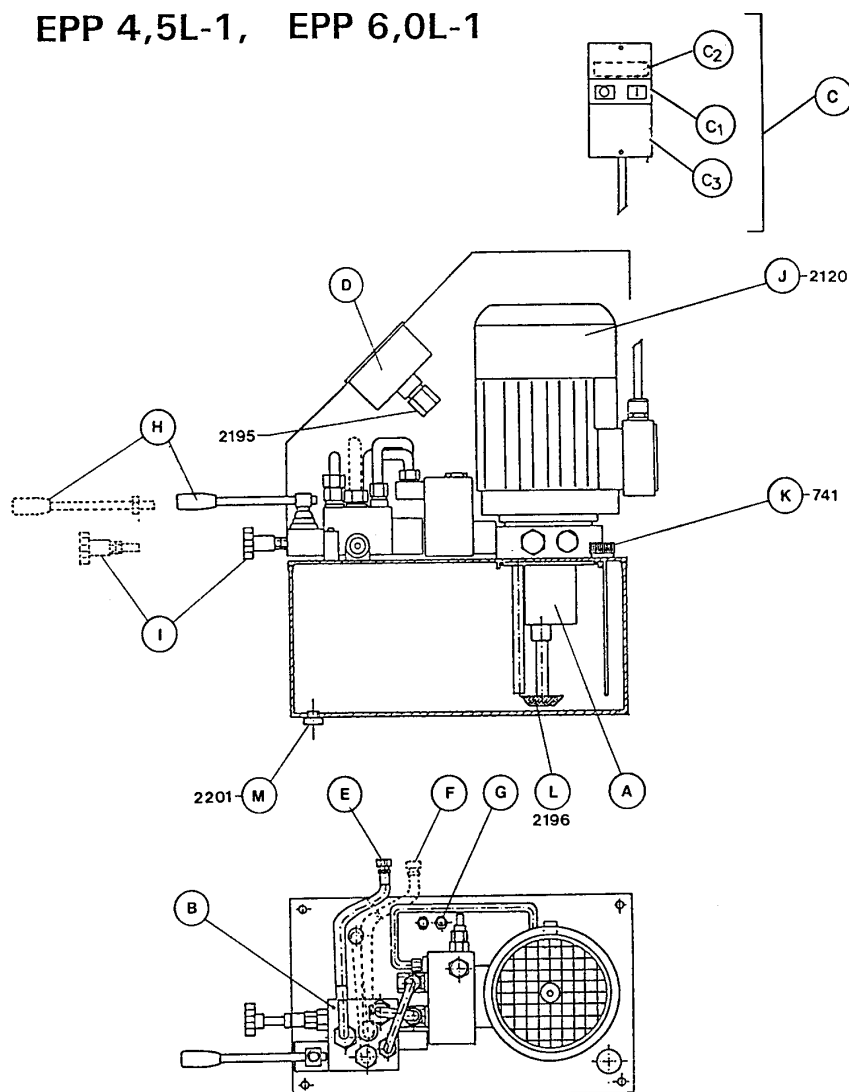
# PC 40 ø 125



PC 40 ø125

No.	DANSK.	DEUTSCH.	ENGLISH.	FRANÇAIS.
328	Skrue	Schraube	Screw	Vis
395	Fjeder	Feder	Spring	Ressort
514	Stempelhoved	Kolbenkopf	Piston head	Tête de piston
*664	Skrabering	Abstreifring	Scraper ring	Segment racleur
667	Overløbstud	Stutzen f. Schlauch	Pipe branch	Tuyau trop plein
1151	Cylinder, svejst	Zylinder, geschweißt	Cylinder, welded	Cylindre soudé
1153	Pakdåse	Stopfbuchse	Stuffing box	Ecrou piston
1155	Stempel	Kolben	Piston	Piston
*1159	Manchet	Manschette	Sleeve	Bague
1162	Skrue	Schraube	Screw	Vis
*1405	O-ring	O-ring	O ring	Joint torique
1422	Handgreif	Handgriff	Wing handle	Manche B oreilles
1423	Slangestuds	Stutzen f. Schlauch	Pipe branch	Conduite p. tube
60065	Pakningssæt	Dichtungssatz	Repair kit	Jeu de joints
*	Indeholdt i pakningssæt	Im Dichtungssatz enthalten	Contained in the repair-kit	Contenu dans le jeu de joint

## EPP 4,5L-1, EPP 6,0L-1



Pumpe Pump, Pompe	Presse Press Presse	A	B	C 3x400V	C 3x230V	C1 3x400V 5,8A	C1 3x230V 10A	C2 3x400V 5,8A	C2 3x230V 10A	C3	D	E	F	G
EPP 4,5L-1	EP25-1	2089	2111	2812	2813	1459	1460	2710	2711	2811	1391	2249		2200 (x2)
EPP 4,5L-1	EP25-1D-3	2089	2110	2812	2813	1459	1460	2710	2711	2811	1391	2248	2248	2200 (x2)
EPP 6,0L-1	EP40-1	2090	2111	2812	2813	1459	1460	2710	2711	2811	1392	2249		2200 (x2)
EPP 6,0L-1	EP40-1D-3	2090	2110	2812	2813	1459	1460	2710	2711	2811	1392	2248	2248	2200 (x2)
EPP 6,0L-1	EP60-1	2090	2111	2812	2813	1459	1460	2710	2711	2811	1393	2249		2200 (x2)

### EPP 4,5L-1, EPP 6,0L-1

No.	DANSK.	DEUTSCH.	ENGLISH.	FRANCAIS.
741	Olieprop med målepind	Ölschraube mit Meßstab	Oil plug with test prod	Bouchon d'huile avec sonde
2120	Motor 2,2 kW	Motor 2,2 kW	Motor 2,2 kW	Moteur 2,2 kW
2195	Fitting for manometer	Anschluß für Manometer	Connection for pressure gauge	Raccordement pour manomètre
2201	Bundprop	Ablaßschraube	Drain plug	Bouchon de vidange
2196	Si	Sieb	Strainer	Filtere
A	Pumpeenhed	Pumpeneinheit	Pump unit	Unité de pompe
B	Betjeningsventil	Bedienungsventil	Manoeuvring valve	Soupape de manoeuvring
C	Motorværn, komplet	Motorschuttschalter, komplett	Motor protecting switch, complete	Interrupteur protecteur, complet
C1	Motorværn	Motorschuttschalter	Motor protecting switch	Interrupteur protecteur
C2	Underspændingsspole	Nullspannungsauslösung	No-voltage release	Relais à tension nulle
C3	Skærm	Blech	Sheet	Plaque
D	Manometer	Manometer	Pressure gauge	Manomètre
H	Betjeningshåndtag	Handgriff f. Bedienung	Handle for Man. valve	Poignée de commande
I	Håndgreb for trykbeholdningsventil	Handgriff für Druckbegrenzungsventil	Handle for the excess-pressure valve	Poignée pour soupape de limitation de pression

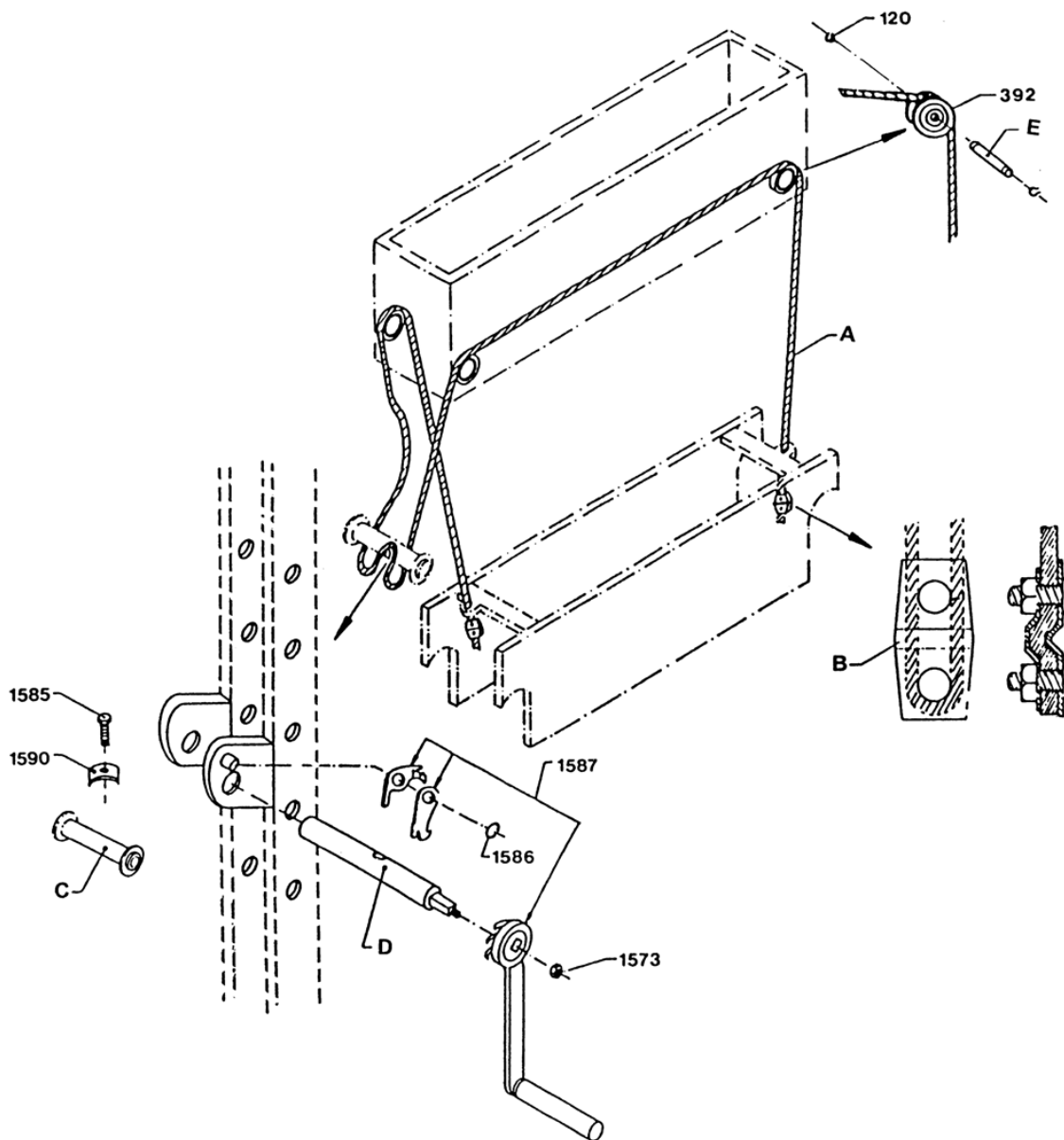
**50131**  
(HP15-S)

**50132**  
(HP25,EP25)

**50133**  
(HP40,EP40)

**50134**  
(HP60,EP60)

**52010**  
(HP20AR)  
(HP20-AA/AR)



	A	B	C	D	E
HP15-S	729	1588	2895	2896	393
HP 20	2894	1588	2895	2896	393
HP 25, EP 25	729	1588	1643	1644	
HP 40, EP 40	729	1588	1591	1589	393
HP 60, EP 60	731	1645	1646	2190	393

**50131, 50132, 50133, 50134, 52010**

No.	DANSK.	DEUTSCH.	ENGLISH.	FRANÇAIS.
120	Låsering	Seegering	Lock ring	Circlips
392	Rulle	Rolle	Roller	Poulie
1573	Møtrik 1/2" UNF	Mutter 1/2" UNF	Nut 1/2" UNF	Ecrou 1/2" UNF
1585	Sætskrue M8 x 30	Schraube M8 x 30	Screw M8 x 30	Vis M8 x 30
1586	Låsering	Seegering	Lock ring	Circlips
1587	Håndtag m. bremse- sikkerhedspal	Handgriff mit Fanghaken	Handle with brake safety catch	Manivelle avec freinage de sécurité
1590	Lås for wire	Drahtseilklemme	Lock for wire	Fixation p. câble
A	Wire	Draht	Wire	Câble
B	Wirelås 4 mm	Drahtseilklemme 4 mm	Wirelock 4 mm	Fixation p. câble 4mm
C	Born	Rolle	Pulley	Rouleau
D	Aksel	Achse	Shaft	Arbre
E	Nagle	Nagel	Shaft	Rivet