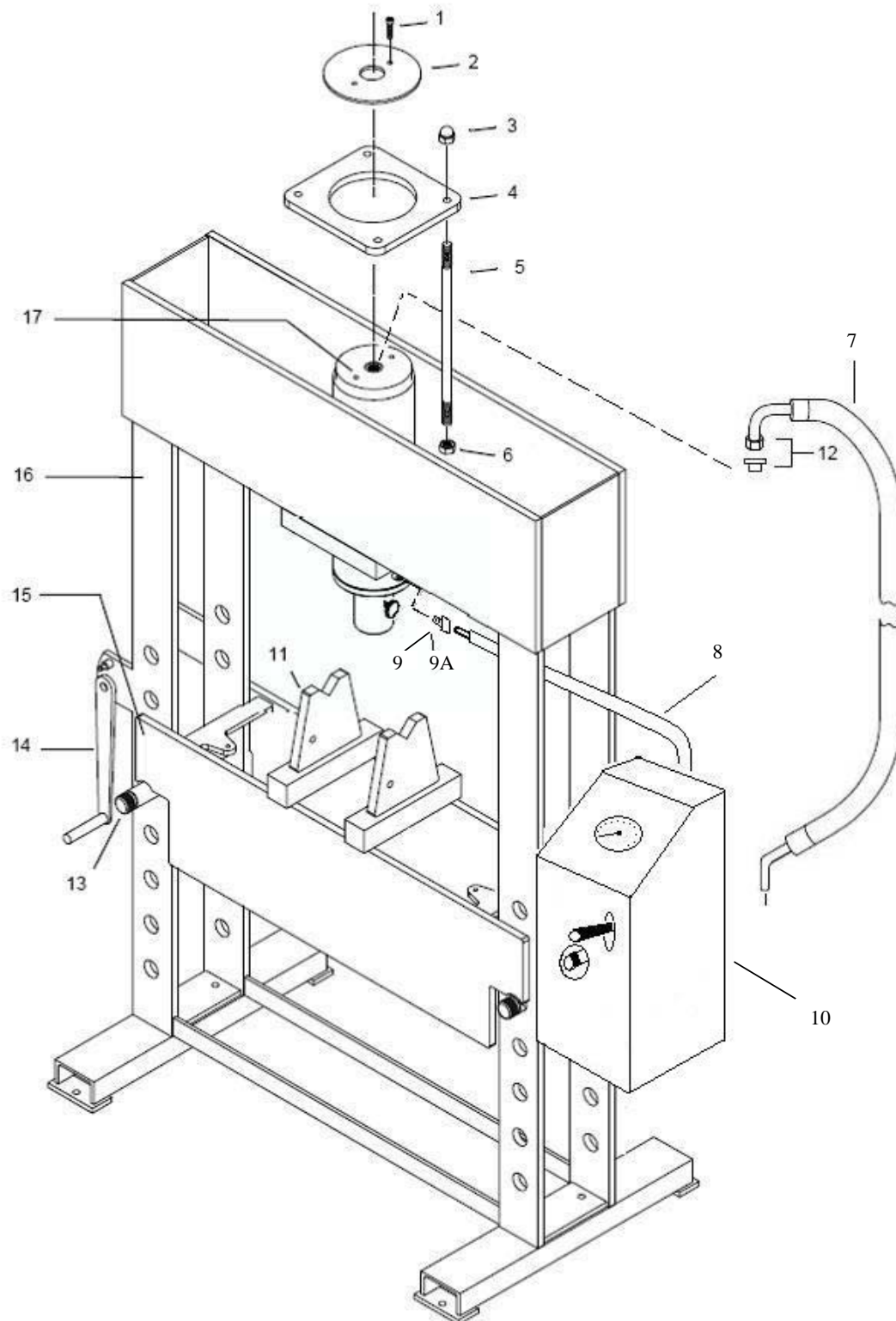


EP40-1D-3 G4

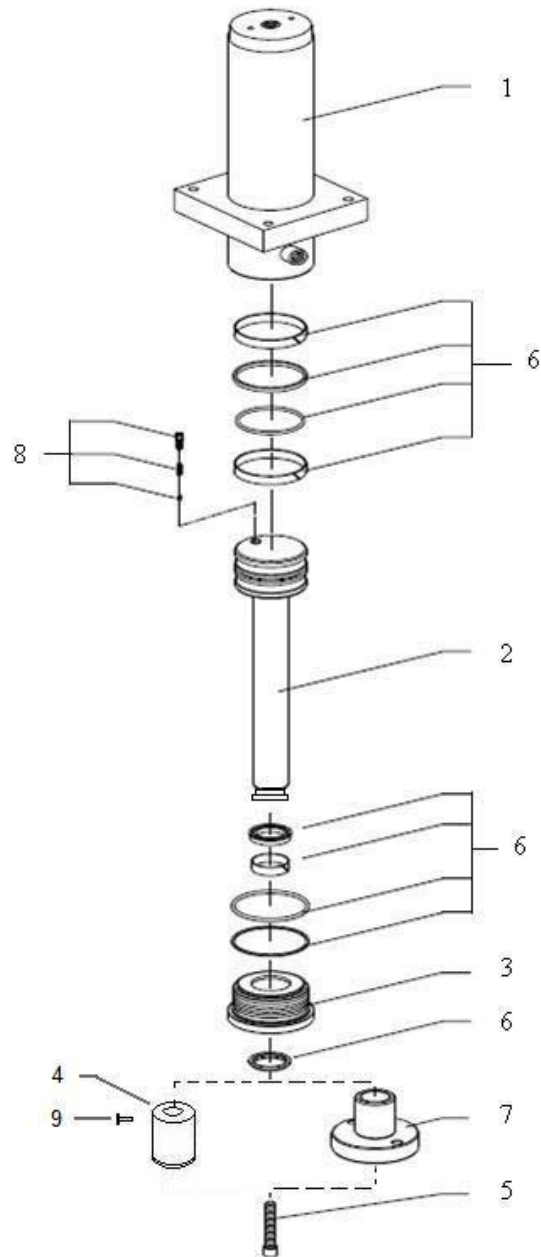
2009.12.15



EP40-1D-3 G4

Pos.	No.	Dansk	Deutsch	English	Français
1	003543	Skrue	Schraube	Screw	Vis
2	003544	Sikkerhedsskive	Sicherungsscheibe	Safety Washer	Disque de Sécurité
3	851696	Slutmøtrik	Mutter	Nut	Ecrou
4	003548	Cylinder ophæng	Zylinderbefestigungen	Cylinder bracket	montages de Cylindre
5	003549	Støttebolt f Cylinder	Schraube	Screw	Vis
6	851697	Møtrik	Mutter	Nut	Ecrou
7	003279	Slange	Schlauch	Hose	Tube
8	003279	Slange	Schlauch	Hose	Tube
9	002208	Fitting	Fitting	Fitting	Raccordement
9A	003169	Fitting	Fitting	Fitting	Raccordement
10	928181	Pumpe	Pumpe	Pump	Pompe
11	000388	Retteklods	Richtbock	Straightening block	Blocs de redressage
12	002203	Fitting 1/2"- M16	Fitting	Fitting	Raccordement
13	000390	Nagle	Nagel	Shaft	Rivet
14	001587	Håndtag f spil	Handgriff	Handle	Manivelle
15	000391	Bord P40	Tisch P40	Bench P40	Table P40
16	000382	Chassis	Chassis	Chassis	Châssis
17	EPC40-1D G4	Cylinder	Zylinder	Cylinder	Cylindre

EPC40-1D-3 G4

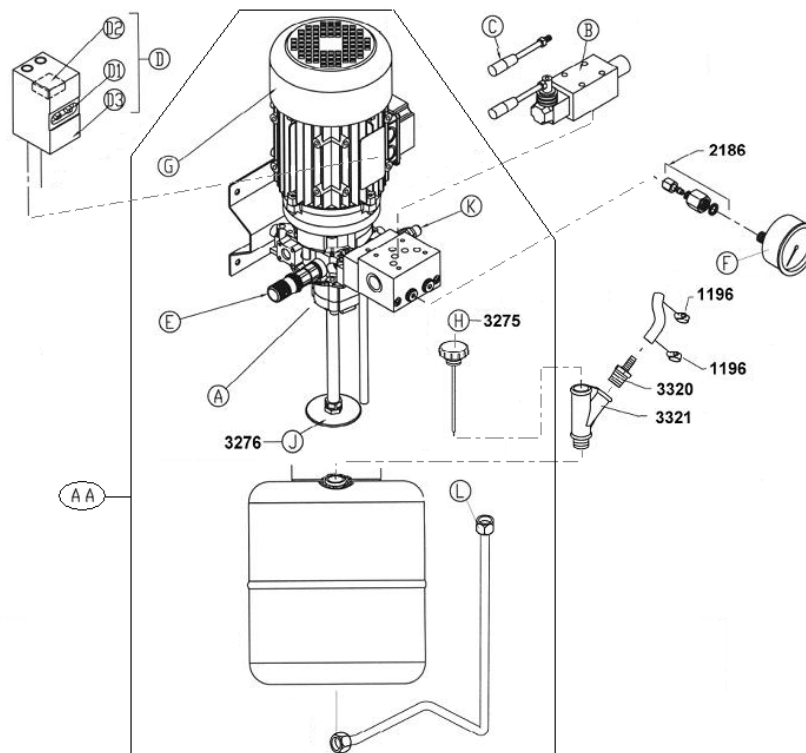


Pos	No	Dansk.	Deutsch	English	Français
1	003550	Cylinderrør	Zylinderrohr	Cylinder Barrel	Cylindre
2	003551	Stempel	Kolben	Piston	Piston
3	003552	Pakdåse	Stopfbüchse	Stuffing box	Ecrou piston
4	002854	Trykhoved	Kolbenkopf	Piston head	Tête de piston
5	002828	Skrue	Schraube	Screw	Vis
6	060365	Rep. sæt Cylinder	Kit Dichtung Zylinder	Repair kit Ram	Kit de cylindre
7	007922	Tryk-trækflange	Flansch	Collar	Base
8	003537	Overtryksventil Komplet	Überdruckventil Komplet	Excess-pressure valve complete	Soupape de surpression
9	002828	Skrue	Schraube	Screw	Vis

EP40-1D-3 G4

EPP 7.3L-E (003241) (928181)

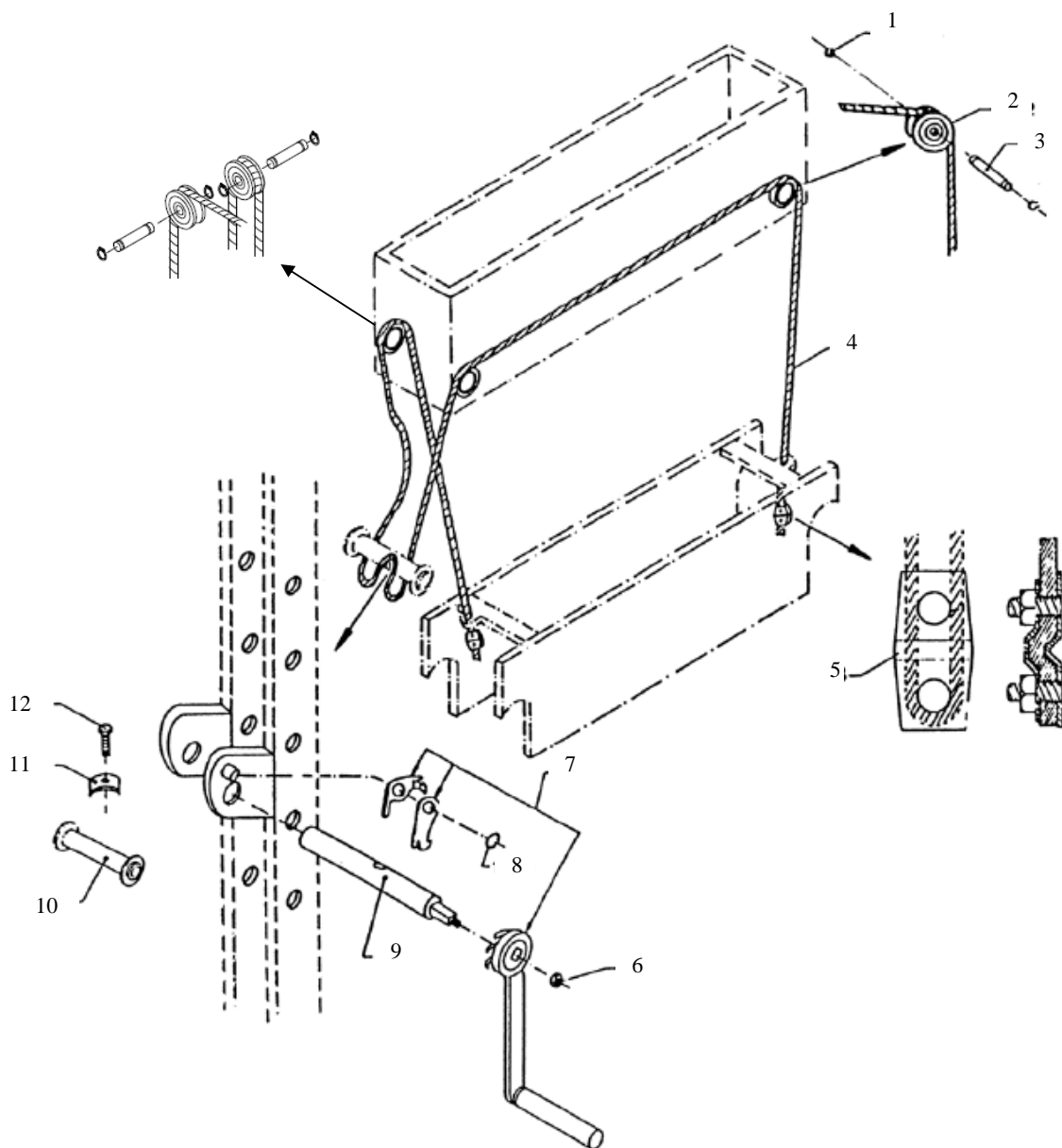
Enkeltvirkende / Single- acting / Einfachwirkend / A simple effet



Pos.	No.	DANSK.	DEUTSCH.	ENGLISH.	FRANÇAIS.
(AA)	003241	Pumpeenhed (7.3L-E)	Pumpeneinheit	Pump unit	Unité de pompe
(B)	003244*	Betjeningsventil	Bedienungsventil	Manoeuvring valve	Soupape de manoeuvre
(C)		Betjeningshåndtag	Handgriff f. Bedienung	Handle for Man. valve	Poignée de commande
(D)	002812	Motorværn komplet 3x400V 50Hz	Motorschutzscharter komplett	Motor Protecting switch complete	Interrupteur Protecteur complet
(D)	002813	Motorværn komplet 3x230V 50Hz	Motorschutzscharter komplett	Motor Protecting switch complete	Interrupteur Protecteur complet
(D1)	001459	Motorværn 3x400V 4 - 6.3 A	Motorschutzscharter	Motor Protecting switch	Interrupteur Protecteur
(D1)	001460	Motorværn 3x230V 6.3 - 10 A	Motorschutzscharter	Motor Protecting switch	Interrupteur Protecteur
(D2)	002710	Underspændingsspole 3x400V 50Hz	Nullspannungsauslösung	No-voltage release	Relais á tension nulle
(D2)	002711	Underspændingsspole 3x230V 50Hz	Nullspannungsauslösung	No-voltage release	Relais á tension nulle
(D3)	002811	Kabinet	Gehäuse	Box	Coffret
(E)		Håndgrib for trykbegrænsningsventil	Handgriff für Druckbegrenzungsventil	Handle for the excess- pressure valve	Poignée pour soupape de limitation de pression
(F)	001392	Manometer	Manometer	Pressure gauge	Manomètre
(G)	003274	Motor 3x400V-3x230V 50Hz	Motor	Motor	Moteur
(L)	3333	Rør	Rohr	Pipe	Tuyau de retour
	1196	Spændebånd	Klammer	Clamp	Coillier de serrage
	2186	Fitting	Anschluß	Connection	Raccordement
(H)	3275	Olieprop med målepind	Ölschraube mit Meßstab	Oil plug with test prod	Bouchon d'huile avec sonde
(J)	3276	Si	Sieb	Strainer	Filtre
	3320	Fitting	Fitting	Fitting	Raccord
	3321	Fitting	Fitting	Fitting	Raccord

EP40-1D-3 G4

050133



Pos.	No.	Dansk	Deutsch	English	Français
1	000120	Låsering	Seegerring	Lock ring	Circlips
2	000392	Rulle	Rolle	Roller	Aiguille
3	000393	Nagle	Nagel	Rivet	Rivet
4	000729	Wire	Draht	Wire	Câble pour
5	001588	Wire Lås	Drahtseilklemme	Wire lock	Serre - Cable
6	001573	Møtrik	Mutter	Nut	Ecrou
7	001587	Håndtag f spil	Handgriff	Handle	Manivelle
8	001586	Låsering	Seegerring	Lock ring	Circlips
9	001589	Aksel f Spil	Achse	Shaft	Axe
10	001591	Bom f Spil	Rolle f Draht	Pulley	Poulie soudée
11	001590	Wire Lås	Drahtseilklemme	Wire lock	Serre - Cable
12	001585	Skruer	Schraube	Screw	Vis