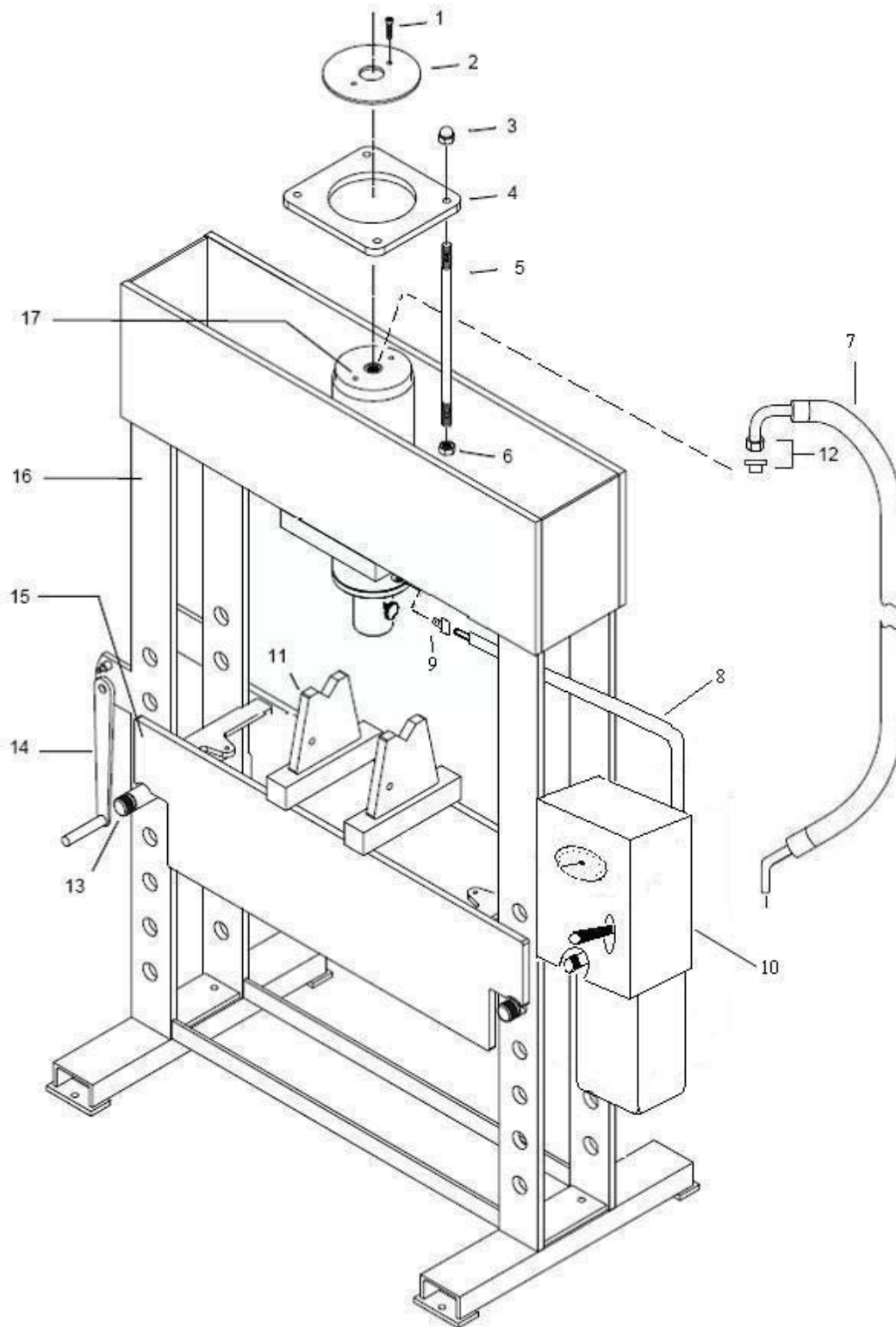


EP40-D G5

2010-01-13



SN

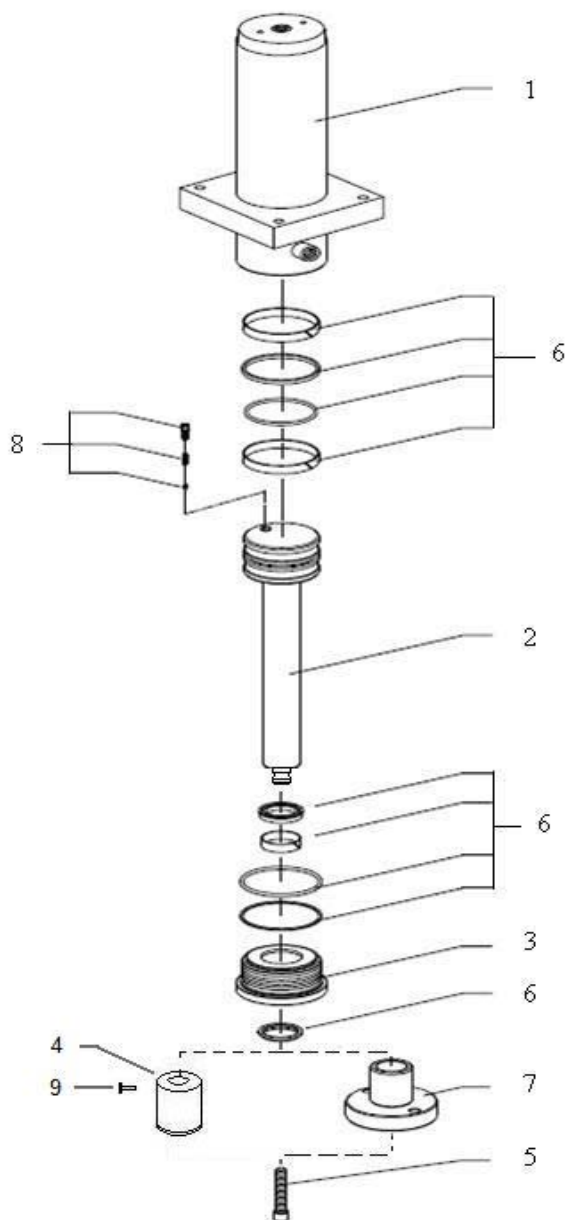
Side 1

04-07-2011

EP40-D G5

Pos.	No.	Dansk	Deutsch	English	Français
1	003550	Skrue	Schraube	Screw	Vis
2	003551	Sikkerhedsskive	Sicherungsscheibe	Safety Washer	Disque de Sécurité
3	851696	Slutmøtrik	Mutter	Nut	Ecrou
4	003552	Cylinder ophæng	Zylinderbefestigungen	Cylinder bracket	montages de Cylindre
5	003549	Støttebolt f Cylinder	Schraube	Screw	Vis
6	851697	Møtrik	Mutter	Nut	Ecrou
7	003305	Slange	Schlauch	Hose	Tube
8	003305	Slange	Schlauch	Hose	Tube
9	002208	Fitting 3/8"-12	Fitting	Fitting	Raccordement
10	928186	Pumpe	Pumpe	Pump	Pompe
11	000388	Retteklods	Richtbock	Straightening block	Blocs de redressage
12	002016	Fitting 1/2"-12	Fitting	Fitting	Raccordement
13	000390	Nagle	Nagel	Shaft	Rivet
14	001587	Håndtag f spil	Handgriff	Handle	Manivelle
15	000391	Bord	Tisch	Bench	Table
16	003577	Chassis	Chassis	Chassis	Châssis
17	003584	Cylinder EPC40D G5	Zylinder	Cylinder	Cylindre

EPC40D G5 (003584)



Pos	No	Dansk.	Deutsch	English	Français
1	003553	Cylinderrør	Zylinderrohr	Cylinder Barrel	Cylindre
2	003554	Stempel	Kolben	Piston	Piston
3	003555	Pakdåse	Stopfbüchse	Stuffing box	Ecrou piston
4	002854	Trykhoved	Kolbenkopf	Piston head	Tête de piston
5	003538	Skrue	Schraube	Screw	Vis
6	060086	Rep. sæt Cylinder	Kit Dichtung Zylinder	Repair kit Ram	Kit de cylindre
7	007922	Tryk-trækflange	Flansch	Collar	Base
8	003537	Overtryksventil Komplet	Überdruckventil Komplet	Excess-pressure valve complete	Soupape de surpression
9	002828	Skrue	Schraube	Screw	Vis

SN

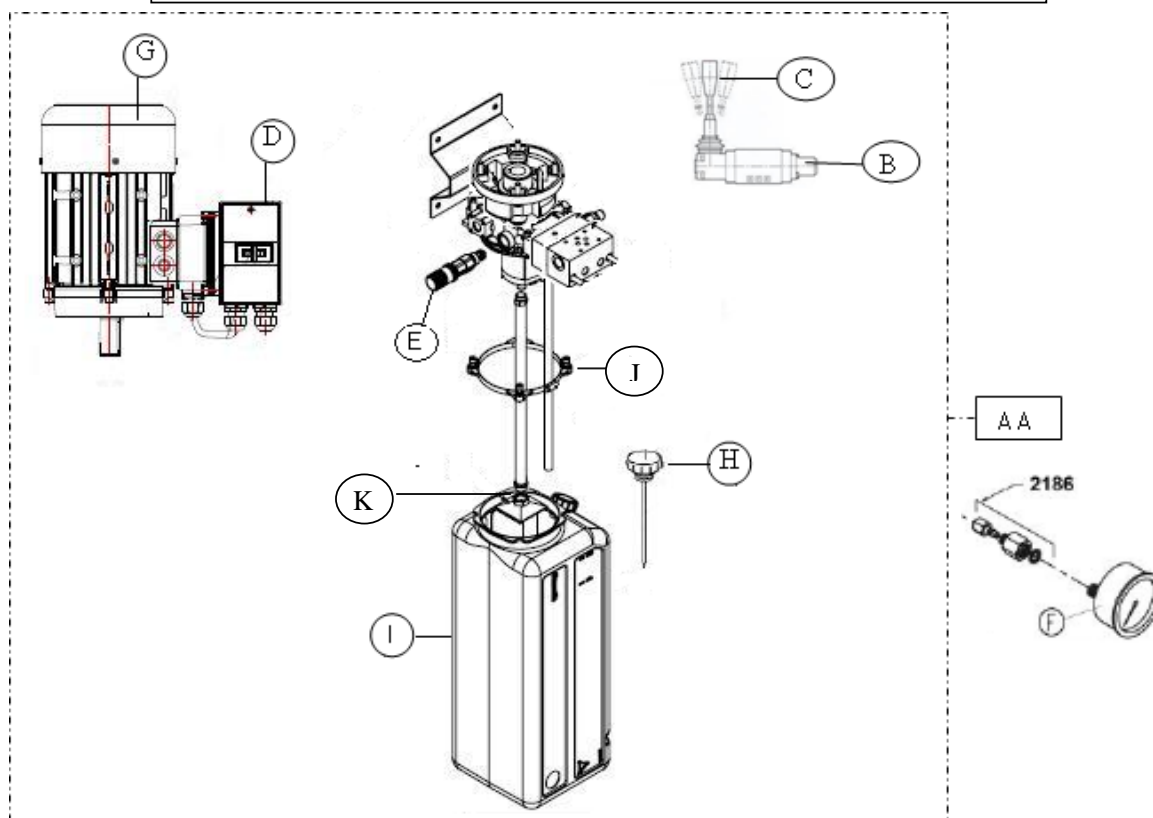
Side 3

04-07-2011

EP40-D G5

EPP 3.6 L (873248) (928186)

Dobbeltvirkende / Double- acting / Doppelwirkend / A Double effet



Pos.	No.	DANSK.	DEUTSCH.	ENGLISH.	FRANÇAIS.
(AA)	928186	Pumpeenhed (3,6L)	Pumpeneinheit	Pump unit	Unité de pompe
(B)	003567	Betjeningsventil	Bedienungsventil	Manoeuvring valve	Soupape de manoeuvre
(C)	003568	Betjeningshåndtag	Handgriff f. Bedienung	Handle for Man. valve	Poignée de commande
(D)	003569	Motorværn komplet 3x400V 50Hz	Motorschutzschalter komplett	Motor Protecting switch complete	Interrupteur Protecteur complet
(D)	003570	Motorværn komplet 3x230V 50Hz	Motorschutzschalter komplett	Motor Protecting switch complete	Interrupteur Protecteur complet
(E)	003571	Håndgreb for trykbegrænsningsventil	Handgriff für Druckbegrenzungsventil	Handle for the excess- pressure valve	Poignée pour soupape de limitation de pression
(F)	871398	Manometer	Manometer	Pressure gauge	Manomètre
	002186	Manometer Fitting	Manometer Fitting	Pressure gauge Fitting	Manomètre Fitting
(G)	003274	Motor 3x400V-3x230V 50Hz	Motor	Motor	Moteur
(H)	003275	Olieprop med målepind	Ölschraube mit Meßstab	Oil plug with test prod	Bouchon d'huile avec sonde
(I)	003572	Olie beholder	Öltank	Oil tank	Réservoir d'huile
(J)	003573	Pakning	Dichtung	Gasket	Joint
(K)	003574	Filter	Filter	Filter	Filtre

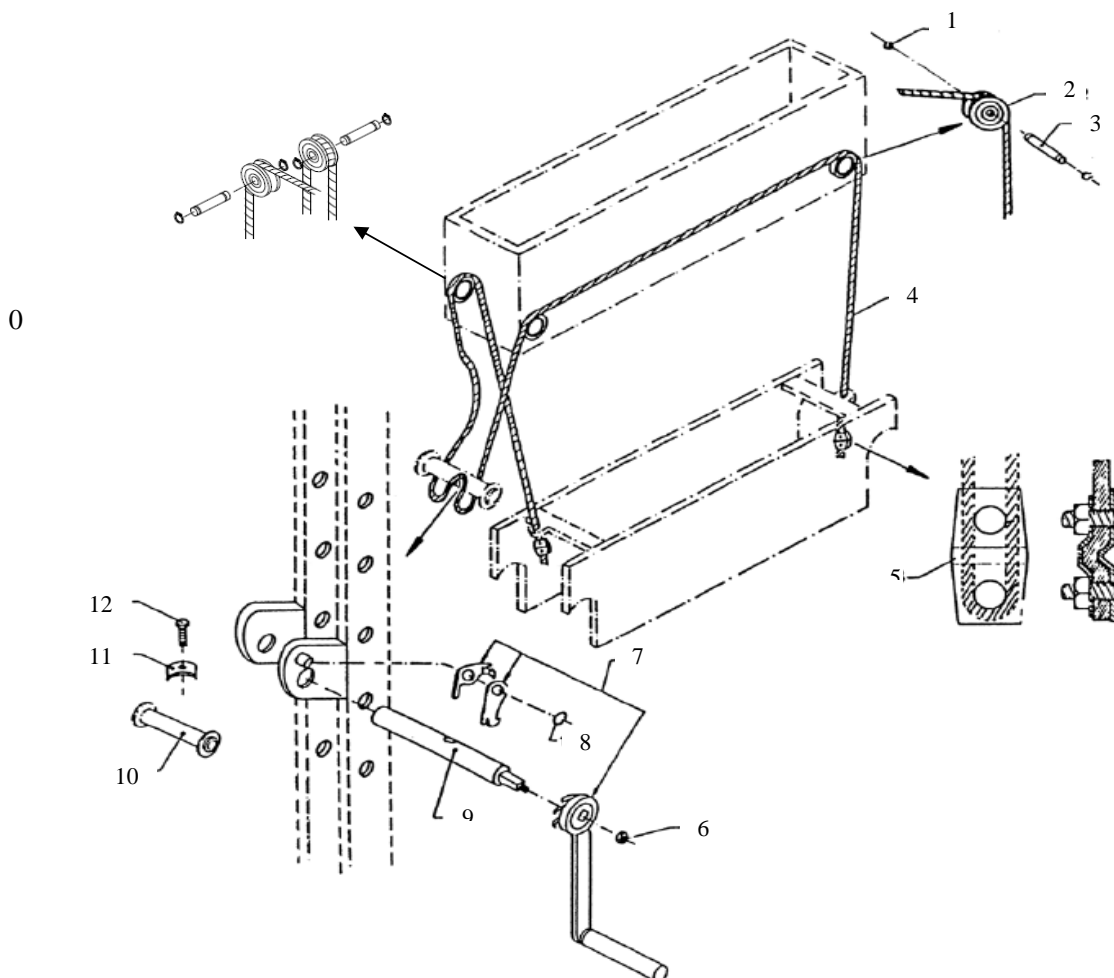
SN

Side 4

04-07-2011

EP40 G5

050134



Pos. No.	Dansk	Deutsch	English	Français	
1	000120	Låsering	Seegerring	Lock ring	Circlips
2	000392	Rulle	Rolle	Roller	Aiguille
3	000393	Nagle	Nagel	Rivet	Rivet
4	000731	Wire	Draht	Wire	Câble pour
5	001645	Wire Lås	Drahtseilklemme	Wire lock	Serre - Cable
6	001573	Møtrik	Mutter	Nut	Ecrou
7	001587	Håndtag f spil	Handgriff	Handle	Manivelle
8	001586	Låsering	Seegerring	Lock ring	Circlips
9	002190	Aksel f Spil	Achse	Shaft	Axe
10	001646	Bom f Spil	Rolle f Draht	Pulley	Poulie soudée
11	001590	Wire Lås	Drahtseilklemme	Wire lock	Serre - Cable
12	001585	Skrue	Schraube	Screw	Vis