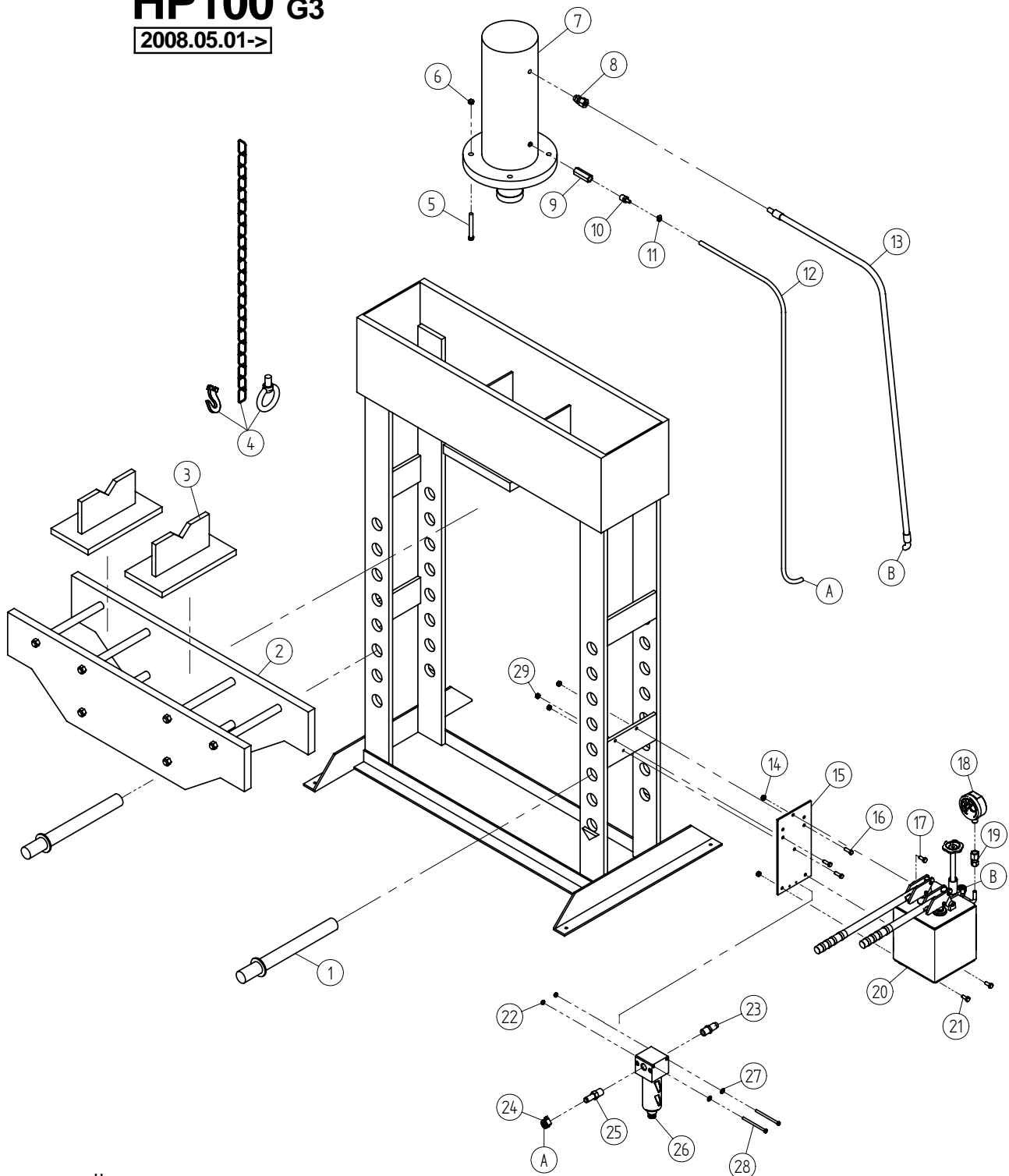


HP100 G3

2008.05.01->



!!
 De angivne numre er udelukkende positionsnumre.
 Die angegebenen nummer sind positionsnummer ausschließlich.
 The numbers indicated are position numbers only.
 Les numeros indiqués sont de position unioquement.

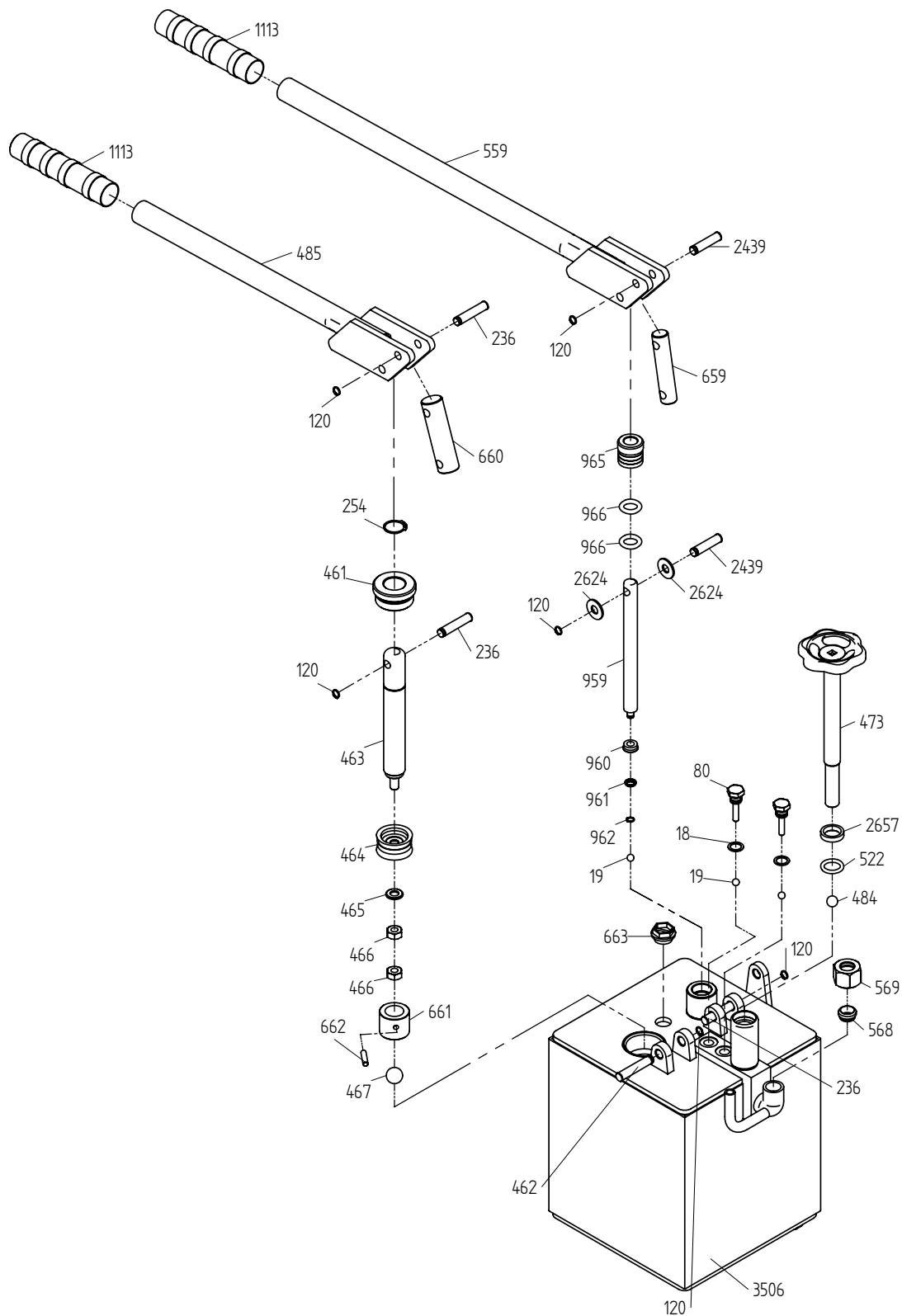
2.2.1082

2008.05.01

HP100 G3

Pos.	No.	DANSK.	DEUTSCH.	ENGLISH.	FRANÇAIS.
1	ODR0096	Nagle	Bolzen	Shaft	Rivet
2	ODR0081	Bord	Tisch	Bench	Table
3	ODR0074	Retteklods	Rightblock	Straightening block	Bloc de redressage
4	ODR1274	Kæde, komplet	Kette, komplett	Chain, complete	Chaîne, complète
5	ODR2032	Skruer	Schraube	Screw	Vis
6	ODA0315	Møtrik	Mutter	Nut	Ecrou
7	ODR0069	Cylinder, komplet	Zylinder, komplett	Cylinder, complete	Cylindre, complète
8	002203	Fitting	Fitting	Fitting	Raccord
9	ODR1106	Forlænger	Verlängerung	Extension	Rallonge
10	003320	Fitting	Fitting	Fitting	Raccord
11	001196	Spændebånd	Schlauchklemme	Clamp	Collier de serrage
12	003515	Slange, retur	Schlauch	Hose	Tube
13	003386	Slange, fremløb	Schlauch	Hose	Tube
14	003123	Møtrik	Mutter	Nut	Ecrou
15	003524	Pumpeophæng	Montierungsblech	Mounting sheet	Support de montage
16	000451	Skruer	Schraube	Screw	Vis
17	000166	Skruer	Schraube	Screw	Vis
18	003510	Manometer	Manometer	Manometer	Manomètre
19	000722	Fitting	Fitting	Fitting	Raccord
20	003525	Pumpeenhed	Pumpeinheit	Pump unit	Unité pompe
21	000166	Skruer	Schraube	Screw	Vis
22	003513	Møtrik	Mutter	Nut	Ecrou
23	003416	Fitting	Fitting	Fitting	Raccord
24	001196	Spændebånd	Schlauchklemme	Clamp	Collier de serrage
25	002879	Fitting	Fitting	Fitting	Raccord
26	002993	Vandudskiller	Wasserabscheider	Water Separator	Séparateur d'eau
27	003514	Skive	Scheibe	Washer	Rondelle
28	003512	Skruer	Schraube	Screw	Vis
29	003123	Møtrik	Mutter	Nut	Ecrou

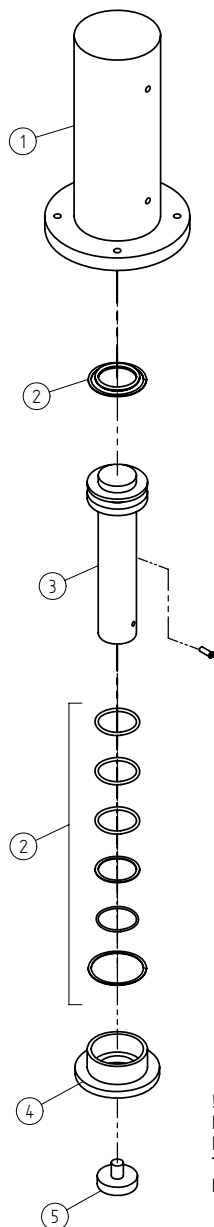
PP100 G3



PP100 G3

No.	DANSK.	DEUTSCH.	ENGLISH.	FRANCAIS.
*18	Kobberpakning	Kupferdichtung	Copper washer	Joint cuivre
*19	Ventilkugle ø8	Ventilkugel ø8	Valve ballø ø8	Bille de clapet ø8
80	Ventilprop	Ventilschraube	Valve plug	Vis de clapet
120	Låsering	Seegerring	Lock ring	Circlips
236	Nagle	Bolzen	Shaft	Rivet
*254	Låsering U25	Seegerring U25	Lock ring U25	Circlips U25
461	Bøsning	Buchse	Bushing	Manchon
462	Nagle	Nagel	Rivet	Rivet
463	Pumpestempel	Pumpenkolben	Pump piston	Piston de pompe
*464	Manchet	Manschette	Sleeve	Bague
*465	Skive	Scheibe	Washer	Rondelle
466	Møtrik	Mutter	Nut	Ecrou
*467	Kugle ø19	Kugel ø19	Ball ø19	Boule ø19
473	Udløsserspindel	Ablassspindel	Release spindle	Manette de relâche
*484	Kugle ø12,7	Kugel ø12,7	Ball ø12,7	Bille ø12,7
485	Pumpestang	Pumpenstange	Pump rod	Manivelle de pompe
*522	O-ring	O-ring	O-ring	Joint torique
559	Pumpestang	Pumpenstange	Pump rod	Manivelle de pompe
568	Skærring	Schneidring	Cutting ring	Anneau coupeur
569	Møtrik	Mutter	Nut	Ecrou
659	Mellemlid, pumpe	Zwischenglied, Pumpe	Connecting link, pump	Corps de transmission
660	Mellemlid, pumpe	Zwischenglied, Pumpe	Connecting link, pump	Corps de transmission
661	Bøsning	Buchse	Bushing	Manchon
662	Nagle	Nagel	Rivet	Rivet
663	Olieprop	Ölschraube	Oil plug	Bouchon d'huile
959	Pumpestempel	Pumpenkolben	Pump Piston	Piston de pompe
*960	Manchet	Manschette	Spacer	Bague
*961	Messingring	Messingring	Brass ring	Anneau en laiton
*962	Låsering	Seegerring	Lock ring	Circlips
965	Pakdåse	Stopfbuchse	Stuffing box	Ecrou piston
*966	O-ring	O-ring	O-ring	Joint torique
1113	Håndtag	Handgriff	Handle	Poignée
2439	Nagle	Bolzen	Shaft	Rivet
2624	Skive	Scheibe	Washer	Rondelle
*2657	Olietætningsring	Öldichtungsring	Ring (oil)	Anneaux de joint
3506	Pumpehus	Pumpengehäuse	Pump housing	Corps de pompe
60083	Pakningssæt	Dichtungssatz	Repair kit	Jeu de joints
*	Indeholdt i pakningssæt	Im Dichtungssatz enthalten	Contained in the repair-kit	Contenu dans le jeu de joint

PC 100 G3



!!
 De angivne numre er udelukkende positionsnumre.
 Die angegebenen nummer sind positionsnummer ausschließlich.
 The numbers indicated are position numbers only.
 Les numeros indiqués sont de position unioquement.

Pos.	No.	DANSK.	DEUTSCH.	ENGLISH.	FRANÇAIS.
1	ODR0235	Cylinder rør	Zylinderrohr	Cylinder tube	Canne de cylindre
2	ODR0176	Pakningsæt	Dichtungssatz	Gaskets kit	Kit de joints
3	ODR0236	Stempel	Kolben	Piston	Piston
4	ODR0242	Pakdåse	Stopfbuchse	Stuffing box	Ecrou de piston
5	ODR0243	Stempelhoved	Kolbenkopf	Piston head	Tête de piston