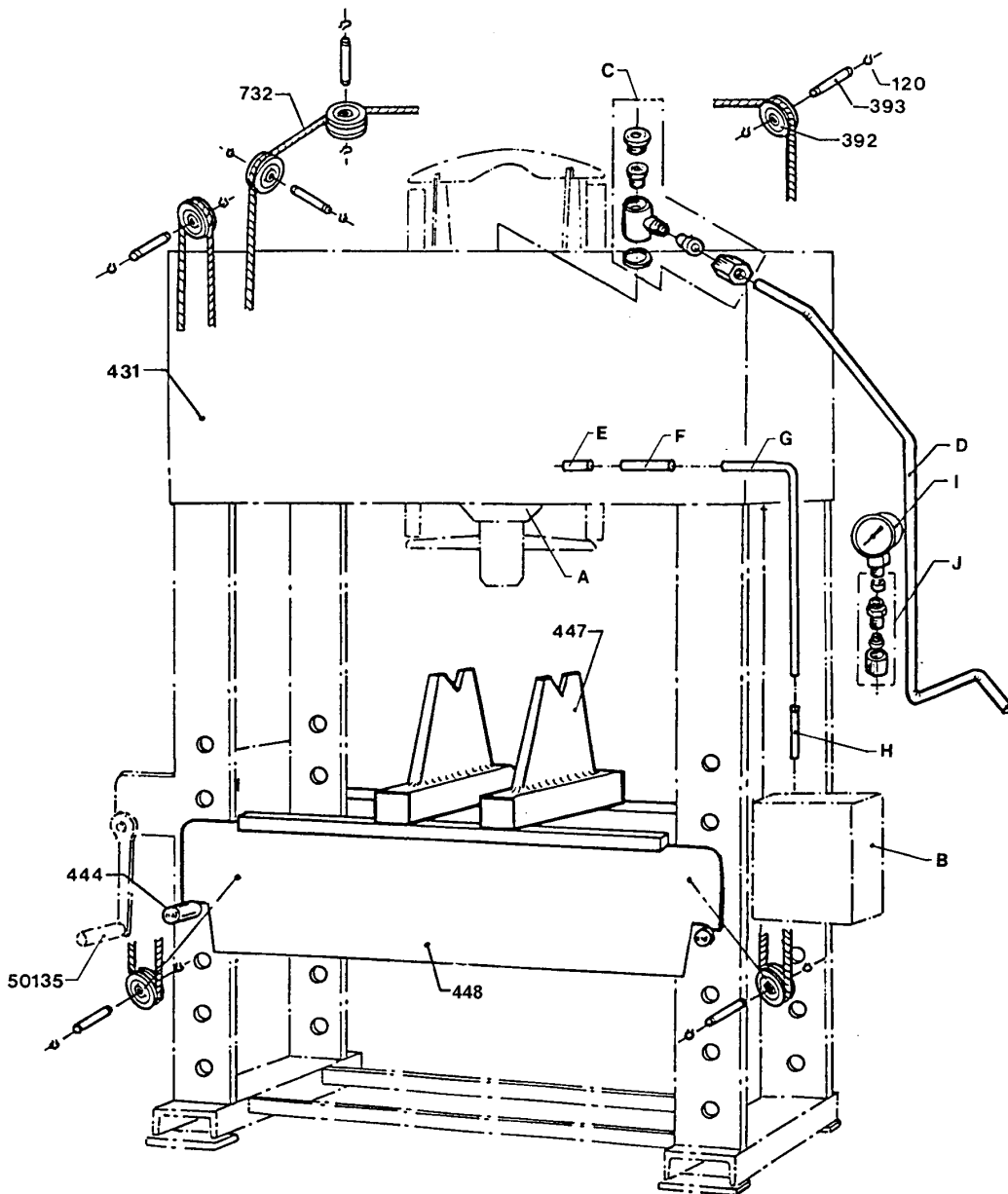


# HP 100, EP 100-2, EP 100-2D-3



	A	B	C	D	E	F	G	H	I	J
HP100	PC100 ø225 *	PP100, 125	724	564	667	1871	1938	1872	457	722
EP100-2	PC100 ø225 *	EPP20/6L-2	724	1933	667	1871	1938	1872	1394	2195
EP100-2D-3	PC100-D-3 ø225	EPP20/6L-2	1439	1935	1988		1937		1394	2195

2.2.1080EP-1/1

**HP 100, EP 100-2, EP 100-2D-3**

<b>No.</b>	<b>DANSK.</b>	<b>DEUTSCH.</b>	<b>ENGLISH.</b>	<b>FRANÇAIS.</b>
120	Låsering	Seegerring	Lock ring	Circlips
392	Rulle	Rolle	Roller	Rouleau
393	Nagle	Nagel	Pin	Clou
431	Chassis	Chassis	Chassis	Châssis
444	Nagle	Nagel	Shaft	Clou
447	Retteklods	Richtblock	Straightening block	Blocs de redressage
448	Bord P100	Tisch P100	Bench P100	Table P100
732	Wire P100, P125	Draht P100, P125	Wire P100, P125	Câble-métallique P100, P125
50135	Spil, komplet	Winde, komplett	Winch, complete	Cabestan, complète
A	Cylinder	Zylinder	Cylinder	Cylindre
B	Pumpe	Pumpe	Pump	Pompe
C	Fitting, komplet	Fitting, komplett	Fitting, complete	Raccord, complète
D	Trykrør	Druckrohr	Pressure pipe	Tuyau de refoulement
E	Studs	Stutzen	Pipe branch	Tubulure
F	Slange	Schlauch	Hose	Tube
G	Rør	Rohr	Pipe	Tuyau de retour
H	Slange	Schlauch	Hose	Tube
I	Manometer	Manometer	Pressure gauge	Manomètre
J	Fitting for manometer	Anschluß für Manometer	Connection for pressure gauge	Raccordement p. Manomètre

# PC100 $\varnothing$ 225

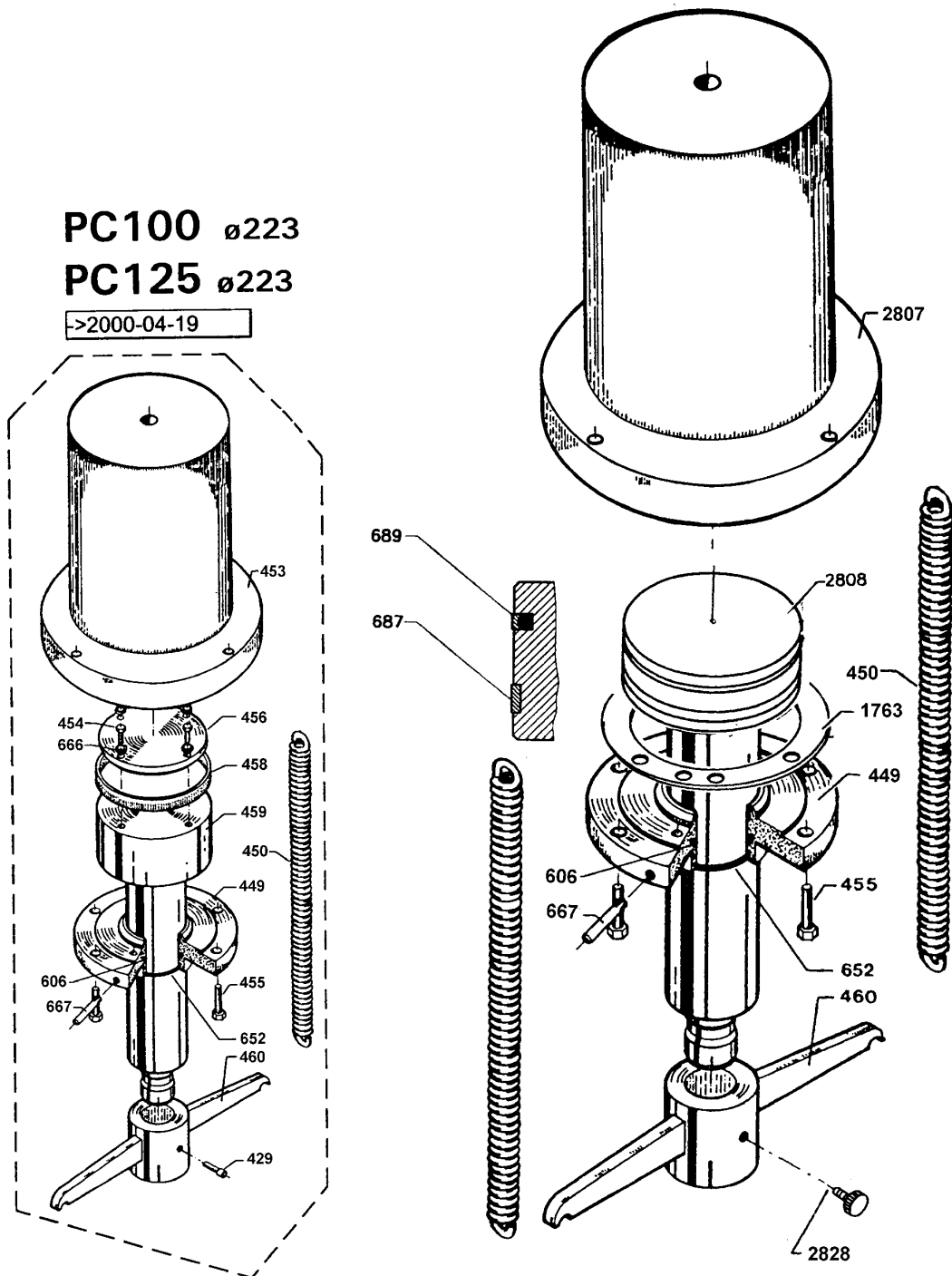
# PC125 $\varnothing$ 225

2000-04-20-->

## PC100 $\varnothing$ 223

## PC125 $\varnothing$ 223

->2000-04-19



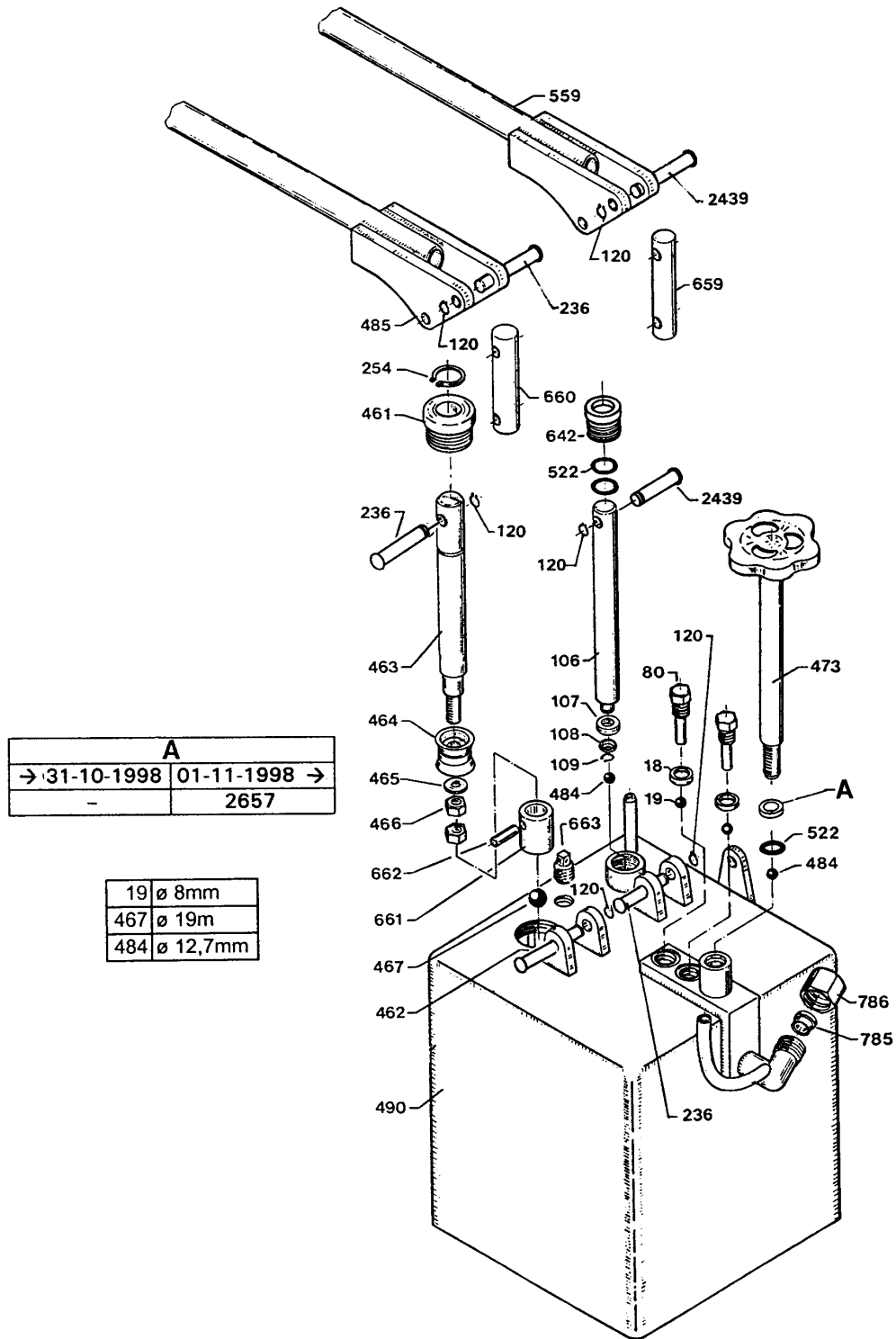
2.2. 8117 1/1 U1

2000.04.20

## PC100, PC125 ø225

No.	DANSK.	DEUTSCH.	ENGLISH.	FRANÇAIS.
429	Skrue	Schraube	Screw	Vis
449	Pakdåse	Stopfbuchse	Stuffing box	Ecrou piston
450	Fjeder	Feder	Spring	Ressort
453	Cylinder	Zylinder	Cylinder	Cylindre
454	Sætskrue	Schraube	Screw	Vis
455	Bolt	Bolzen	Bolt	Boulon
456	Udfyldningsskive	Abstandshülse	Spacer	Pièce intermédiaire
*458	Manchet	Manschette	Sleeve	Bague
459	Stempel	Kolben	Piston	Piston
460	Stempelhoved	Kolbenkopf	Piston head	Tête de piston
*606	O-ring	O-ring	O-ring	Joint torique
*652	Skraberling	Abstreifring	Scraper ring	Segment racleur
666	Fjederskive	Federscheibe	Spring washer	Rondelle ressort
667	Overløbstud	Stutzen f. Schlauch	Pipe branch	Tuyau trop-plein
*687	Føringsbånd	Führungsring	Guide ring	Joint annulaire
*689	Glydring ø225	Gleitring ø225	Glydring ø225	Bague d'usure ø225
1763	Pakning, pap	Pappdichtung	Paper gasket	Joint, karton
2807	Cylinder	Zylinder	Cylinder	Cylindre
2808	Stempel	Kolben	Piston	Piston
2828	Håndhjul	Handgriff	Handle	Maneton à ailes
60067	Pakningssæt PC100,PC125 ø223	Dichtungssatz PC100,PC125 ø223	Repair kit PC100,PC125 ø225	Jeu de joints PC100,PC125 ø223
60070	Pakningssæt PC100,PC125 ø225	Dichtungssatz PC100,PC125 ø225	Repair kit PC100,PC125 ø225	Jeu de joints PC100,PC125 ø225
*	Indeholdt i pakningssæt	Im Dichtungssatz enthalten	Contained in the repair-kit	Contenu dans le jeu de joint

# PP100 PP125



2.2. 8153 1/1-U3

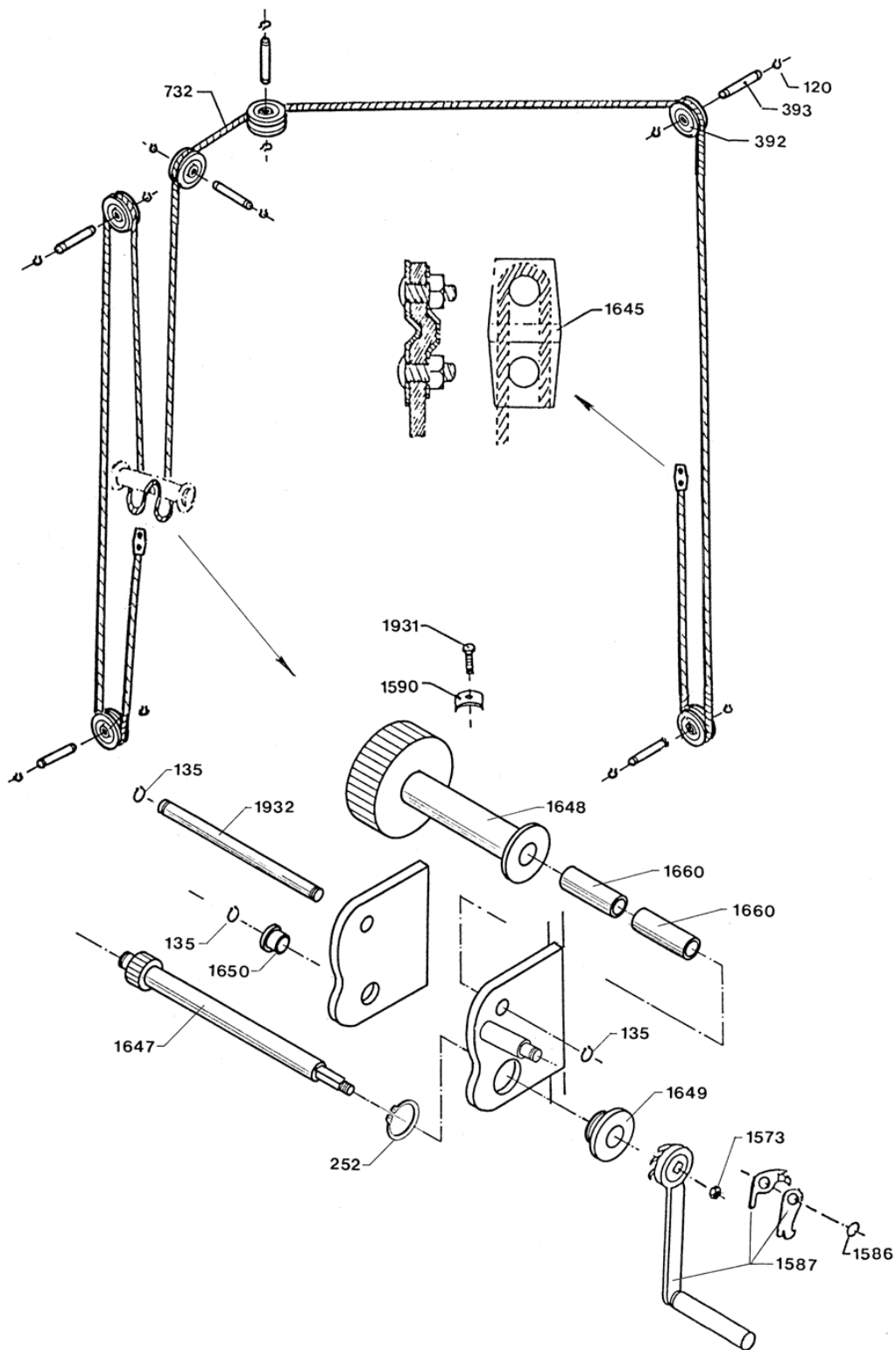
1999.08.25

**PP100, PP125**

No.	DANSK.	DEUTSCH.	ENGLISH.	FRANCAIS.
* 18	Kobberpakning	Kupferdichtung	Copper washer	Joint cuivre
* 19	Ventilkugle	Ventilkugel	Valve ball	Bille de clapet
80	Ventilprop	Ventilschraube	Valve plug	Vis de clapet
106	Pumpestempe	Pumpenkolben	Pump Piston	Piston de pompe
* 107	Manchet	Manschette	Spacer	Bague
* 108	Messingring	Messingring	Brass ring	Anneau en laiton
* 109	Låsering	Seegerring	Lock ring	Circlips
120	Låsering	Seegerring	Lock ring	Circlips
236	Nagle	Bolzen	Shaft	Rivet
* 254	Låsering U25	Seegerring U25	Lock ring U25	Circlips U25
461	Bøsning	Buchse	Bushing	Manchon
462	Nagle	Nagel	Rivet	Rivet
463	Pumpestempe	Pumpenkolben	Pump piston	Piston de pompe
* 464	Manchet	Manschette	Sleeve	Bague
* 465	Skive	Scheibe	Washer	Rondelle
466	Møtrik	Mutter	Nut	Ecrou
* 467	Kugle	Kugel	Ball	Boule
473	Udløerspindel	Ablåsspindel	Release spindle	Manette de relâche
* 484	Kugle	Kugel	Ball	Bille
485	Pumpestang	Pumpenstange	Pump rod	Manivelle de pompe
490	Pumpehus	Pumpengehåuse	Pump housing	Corps de pompe
* 522	O-ring	O-ring	O-ring	Joint torique
559	Pumpestang	Pumpenstange	Pump rod	Manivelle de pompe
642	Pakdåse	Stopfbuchse	Stuffing box	Ecrou piston
659	Mellemlid, pumpe	Zwischenglied, Pumpe	Connecting link, pump	Corps de transmission
660	Mellemlid, pumpe	Zwischenglied, Pumpe	Connecting link, pump	Corps de transmission
661	Bøsning	Buchse	Bushing	Manchon
662	Nagle	Nagel	Rivet	Rivet
663	Oliefprop	Ölschraube	Oil plug	Bouchon d'huile
785	Skæring	Schneidring	Cutting ring	Anneau coupeur
786	Møtrik	Mutter	Nut	Ecrou
2439	Nagle	Bolzen	Shaft	Rivet
* 2657	Olietætningsring	Öldichtungsring	Ring (oil)	Anneaux de joint
60073	Pakningsssæt	Dichtungssatz	Repair kit	Jeu de joints
*	Indeholdt i pakningsssæt	Im Dichtungssatz enthalten	Contained in the repair-kit	Contenu dans le jeu de joint

# 50135

(HP100/125, MP100/125, FP100/125)



2.2.50135-1/2

1994.10.18

**50135**

No.	DANSK.	DEUTSCH.	ENGLISH.	FRANCAIS.
120	Låsering	Sicherungsring	Lock ring	Circlips
135	Låsering	Sicherungsring	Lock ring	Circlips
252	Låsering	Sicherungsring	Lock ring	Circlips
392	Rulle	Rolle	Roller	Poulie
393	Nagle	Nagel	Shaft	Rivet
732	Wire	Draht	Wire	Câble métallique
1573	Møtrik	Mutter	Nut	Ecrou
1586	Låsering	Seegering	Lock ring	Circlips
1587	Håndtag m. bremse	Handgriff mit Fanghaken	Handle w. brake	Manivelle avec frein
1590	Lås for wire	Drahtseilklemme	Wire lock	Serre-câble, tendeur
1645	Wirelås, 5mm	Drahtseilklemme, 5mm	Wire lock, 5mm	Serre-câble, tendeur
1647	Aksel for spil med tandhjul	Achse	Shaft	Abre
1648	Bom m. tandhjul	Rolle m. Zahnrad	Pulley w. gear-wheel	Poulie avec engrenage
1649	Foring	Ausfütterung	Sleeve	Chemise
1650	Foring	Ausfütterung	Sleeve	Chemise
1660	Bøsning	Buchse	Bushing	Bague
1931	Skrue	Schraube	Screw	Vis
1932	Aksel	Achse	Shaft	Abre