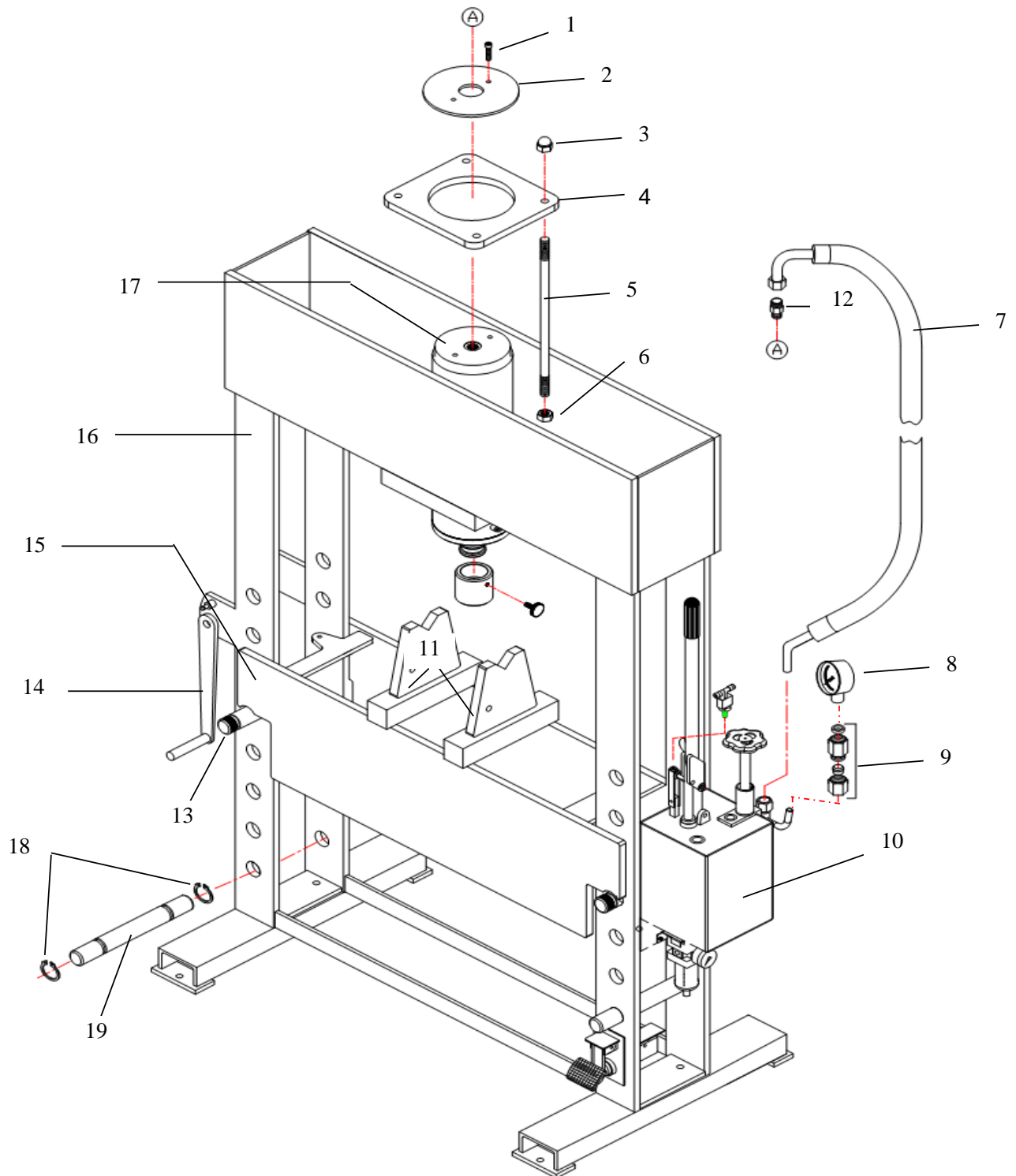


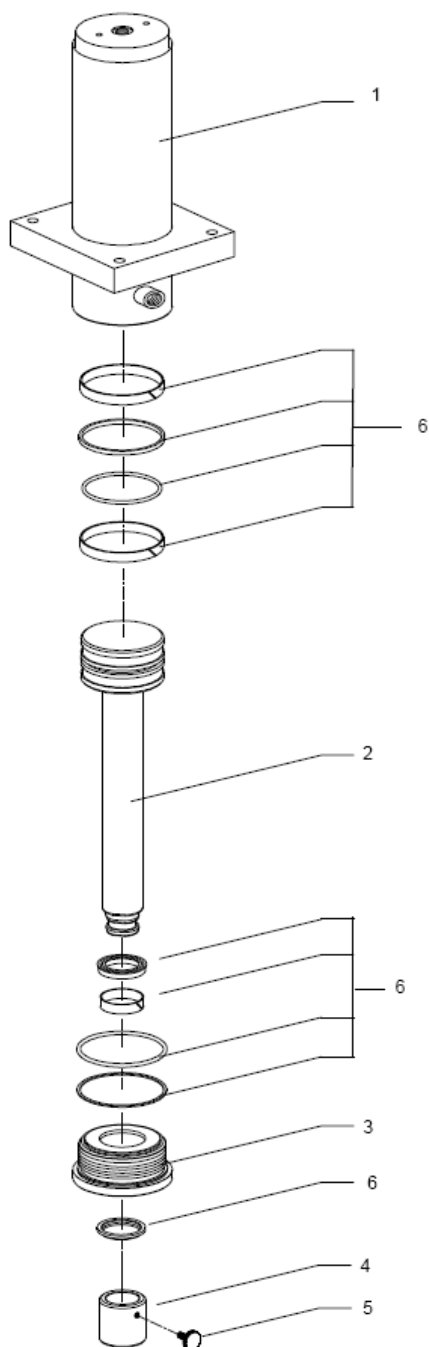
HP 60 G2
2015.08.25 →



HP60 G2

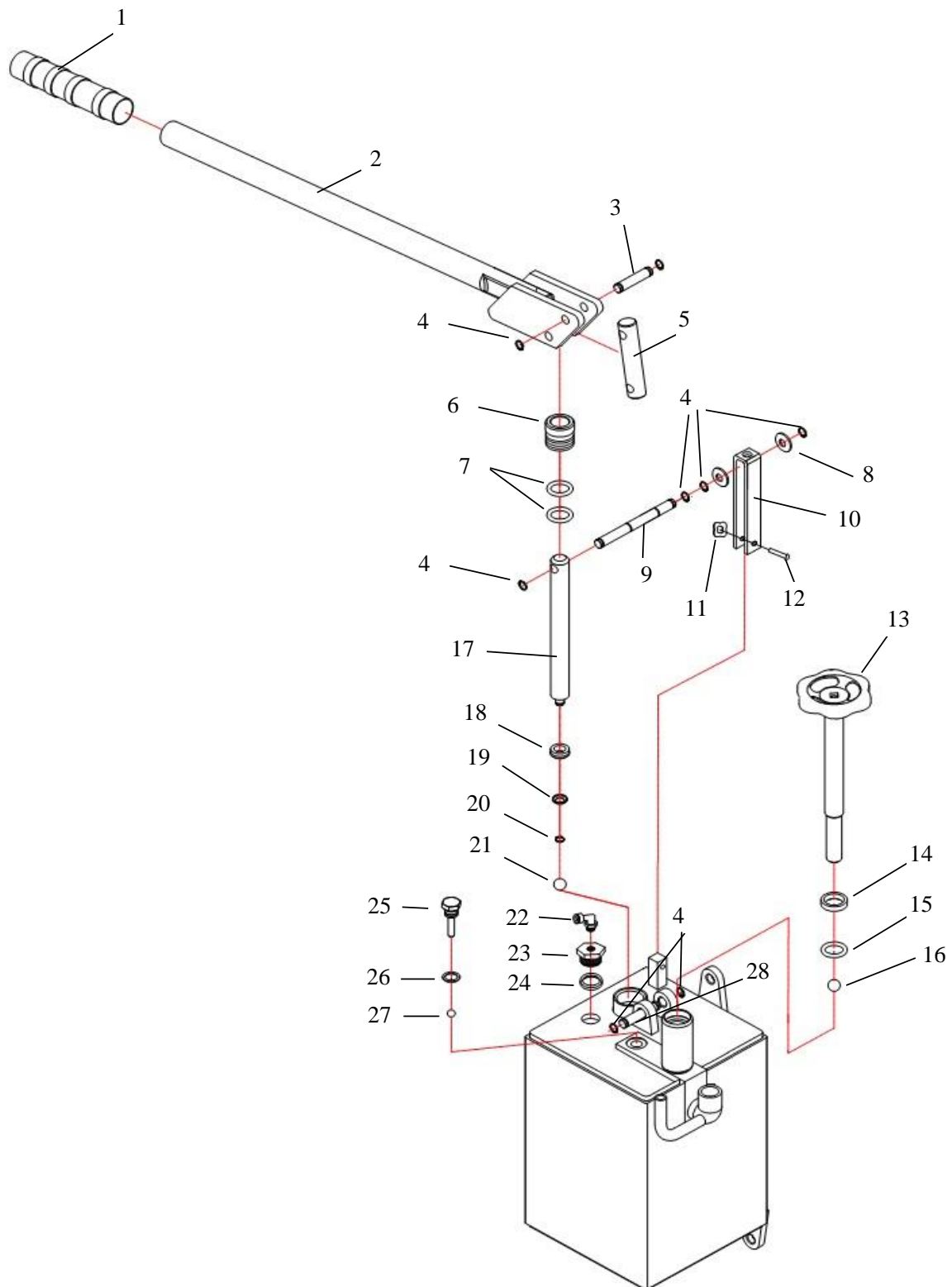
Pos.	No.	Dansk	Deutsch	English	Français
1	003558	Skruer	Schraube	Screw	Vis
2	003551	Sikkerhedsskive	Sicherungsscheibe	Safety Washer	Disque de Sécurité
3	851696	Slutmøtrik	Mutter	Nut	Ecrou
4	003559	Cylinder ophæng	Zylinderbefestigungen	Cylinder bracket	montages de Cylindre
5	003560	Støttebolt f Cylinder	Schraube	Screw	Vis
6	851697	Møtrik	Mutter	Nut	Ecrou
7	003386	Slange	Schlauch	Hose	Tube
8	001396	Manometer	Manometer	Manometer	Manomètre
9	000722	Fitting f. manometer	Fitting für Manometer	Fitting f. manometer	Raccordement p. Manomètre
10	928203	Pumpe	Pumpe	Pump	Pompe
11	000412	Retteklods	Richtbock	Straightening block	Blocs de redressage
12	002016	Fitting	Fitting	Fitting	Raccordement
13	000414	Nagle f Bord	Nagel	Shaft	Rivet
14	001587	Håndtag f spil	Handgriff	Handle	Manivelle
15	000415	Bord P60	Tisch P60	Bench P60	Table P60
16	003561	Chassis	Chassis	Chassis	Châssis
17	003591	PC60 G1 Cylinder	Zylinder	Cylinder	Cylindre
18	003548	Låsering	Seeger Ring	Lock ring	Circlips
19	003636	Nagle (Låst)	Nagel (Fest)	Shaft (Locked)	Rivet

003591 (PC60 G1/G2)



Pos	No	Dansk.	Deutsch	English	Français
1	003562	Cylinderrør	Zylinderrohr	Cylinder Barrel	Cylindre
2	003579	Stempel	Kolben	Piston	Piston
3	003576	Pakdåse	Stopfbüchse	Stuffing box	Ecrou piston
4	003565	Trykhoved	Kolbenkopf	Piston head	Tête de piston
5	002828	Skruer	Schraube	Screw	Vis
6	060088	Rep. sæt Cylinder	Kit Dichtung Zylinder	Repair kit Ram	Kit de cylindre

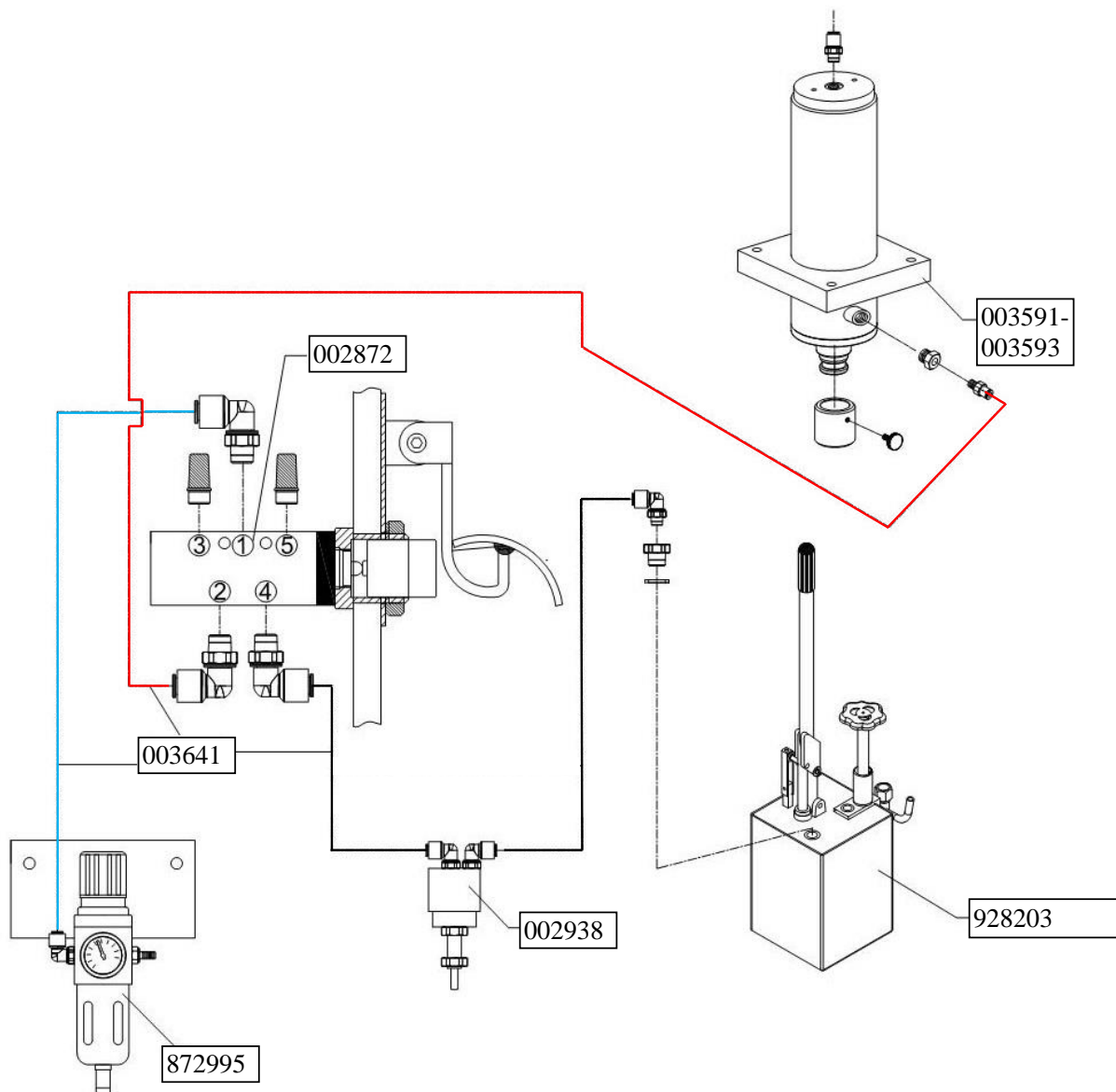
928203 (Pump HP60/70 G2)



928203 (Pump HP60/70 G2)

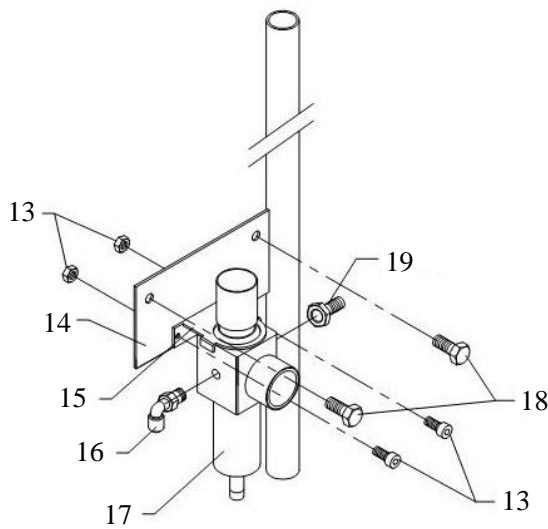
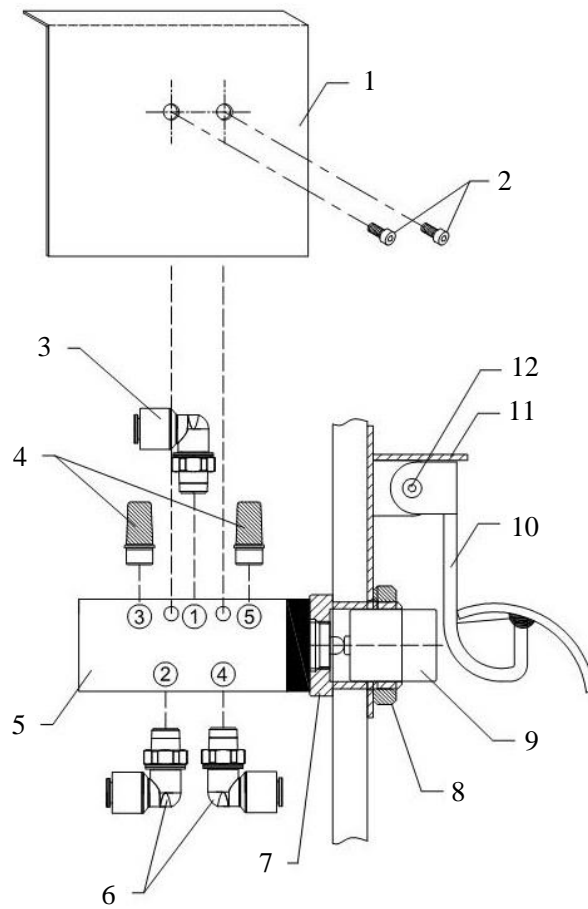
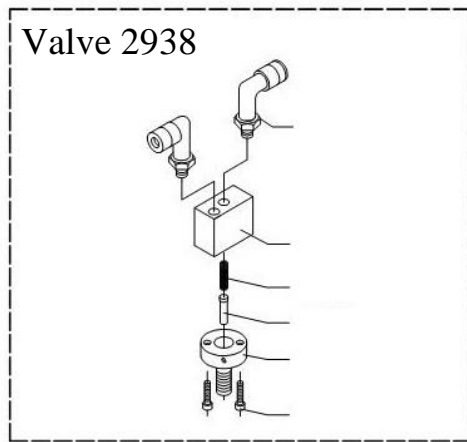
Pos.	No	Dansk.	Deutsch	English	Français
1	001113	Gummi Håndtag	Handgriff	Handle	Poignée
2	000559	Pumpehåndtag	Pumpen Hebel	Pump Handle	Manche de pompe
3	002439	Nagle	Nagel	Rivet	Rivet
4	000120	Låsering	Seeger Ring	Lock ring	Circlips
5	000659	Mellemed, Pumpe	Zwischenglied, Pumpe	Connecting link, pump	Corps de transmission
6	000965	Pakdåse	Stopfbuchse	Stuffing box	Ecrou piston
7	*000966	O-ring	O-ring	O-ring	Joint torique
8	002624	Skive	Scheibe	Washer	Rondelle
9	002841	Nagle	Nagel	Rivet	Rivet
10	002840	Udløserbøjle	Beschlag	Mountings	Bras de déclenchement
11	001971	Klemskive	Scheibe	Disc	Disque
12	002795	Nitte	Niet	Rivet	Rivet
13	000473	Udløserspindel	Ablassspindel	Release spindle	Manette de relâche
14	*002657	Olietætningsring	Öldichtungsring	Ring (oil)	Anneaux de joint
15	*000966	O-ring	O-ring	O-ring	Joint torique
16	*000484	Kugle ø12,7	Kugel ø12,7	Ball ø12,7	Bille ø12,7
17	000959	Pumpestempe	Pumpenkolben	Pump piston	Piston de pompe
18	*000960	Manchet	Manschette	Spacer	Bague
19	*000961	Messingring	Messingring	Brass ring	Anneau en laiton
20	*000962	Låsering	Seeger Ring	Lock ring	Circlips
21	*000019	Ventilkugle ø8	Ventilkugel ø8	Valve ball ø8	Bille de clapet ø8
22	002873	Fitting	Fitting	Fitting	Raccord
23	003614	Fitting	Fitting	Fitting	Raccord
24	*003643	Pakning	Dichtung	Washer	Cuivre
25	000080	Ventilprop	Ventilschraube	Valve plug	Vis de clapet
26	*000018	Kobberpakning	Kupferdichtung	Copper washer	Joint cuivre
27	*000019	Ventilkugle ø8	Ventilkugel ø8	Valve ball ø8	Bille de clapet ø8
28	000236	Nagle	Nagel	Rivet	Rivet
	060099	Pakningssæt	Dichtungssatz	Repair kit	Jeu de joints
	*	Indeholdt i pakningssæt	Im Dichtungssatz enthalten	Contained in the repair-kit	Contenu dans le jeu de joint

HP60/70 G2 (Air system)



No	Dansk.	Deutsch	English	Français
002872	Ventil	Ventil	Valve	Soup ape
002938	Luftventil	Luftventil	Air valve	Soupape d'air
872995	Reduktionsventil	Druckminderventil	Reducing Valve	Détendeur
003641	Slange Sæt	Schläuch Satz	Hose Kit	Tube

HP60/70 G2 (Air system part Drawing)



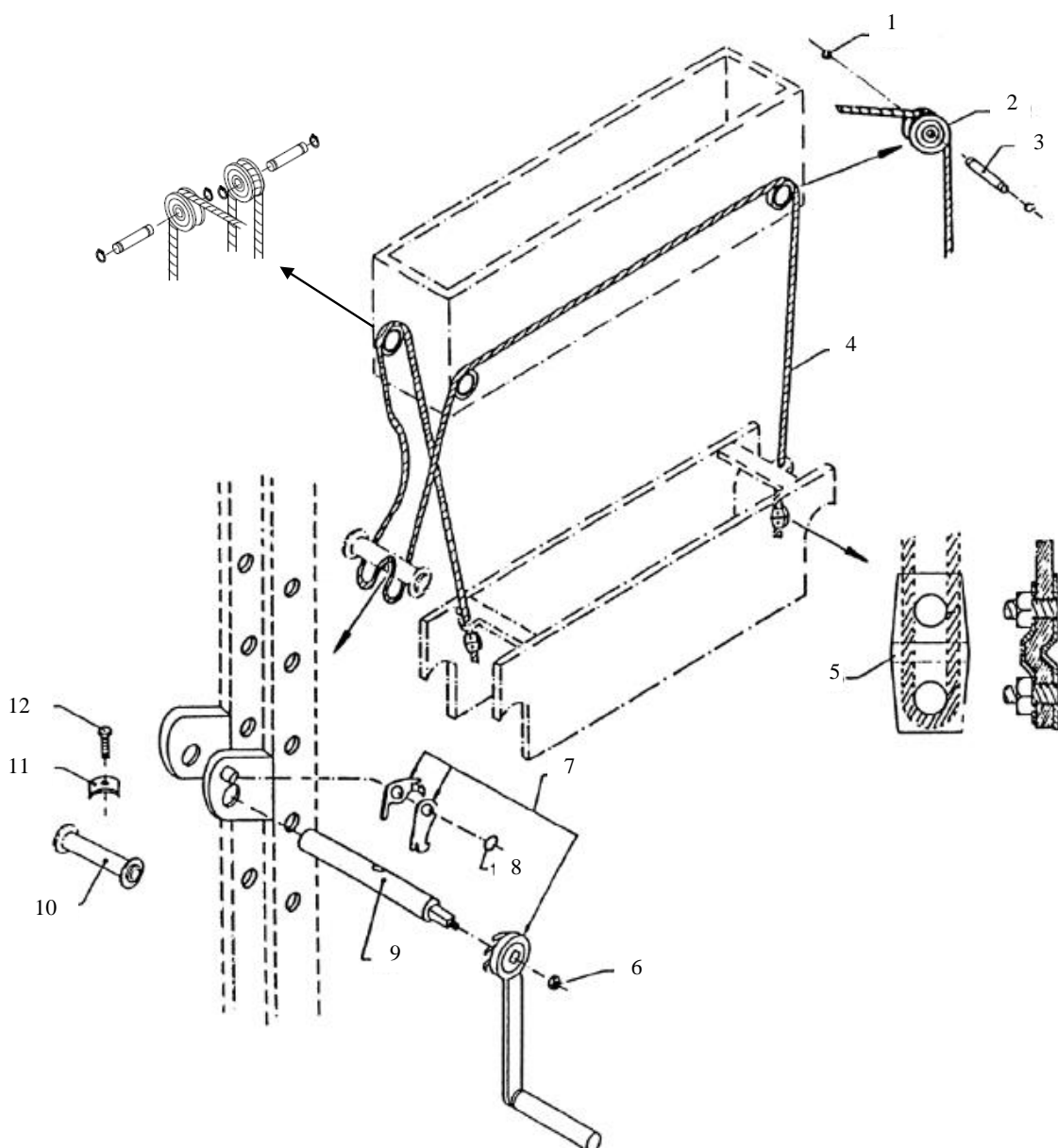
HP60/70 G2 (Air system part list)

Pos.	No	Dansk.	Deutsch	English	Français
1	003605	Skærm f Ventil	Blech f Ventil	Sheet f Valve	Plaque
2	003606	Skruer Komplet	Schraube Komplet	Screw complete	Vis Complet
3	002873	Fitting	Fitting	Fitting	Raccord
4	002875	Lyddæmper	Schalldämpfer	Sound absorber	Sourdine
5	002872	Ventil	Ventil	Valve	Soup ape
6	002873	Fitting	Fitting	Fitting	Raccord
7	003642	Adabter for betjenings ventil	Verbindung für Luft Ventil	Connection for Air Valve	Connexion pour vanne d'air
8	003604	Møtrik	Mutter	Nut	Ecrou
9	003603	Glider	Scheiber	Support	Support
10	003602	Fodpedal	Fusspedal	Pedal	Pédale
11	003618	Holder f fodpedal	Halter f Fusspedal	Bracket f Pedal	Support de pédale
12	003617	Skruer Komplet	Schraube Komplet	Screw complete	Vis Complet
13	003609	Skruer Komplet	Schraube Komplet	Screw complete	Vis Complet
14	003646	Monterings plade	Montage Blech	Bracket	Support
15	003610	Holder	Halter	Bracket	Support
16	872876	Fitting	Fitting	Fitting	Raccord
17	872995	Reduktionsventil	Druckminderventil	Reducing Valve	Détendeur
18	003608	Skruer Komplet	Schraube Komplet	Screw complete	Vis Complet
19	002879	Slangenippel	Stutzen f. Schlauch	Pipe branch	tubulure p. tube

Valve 2938

Pos.	No	Dansk.	Deutsch	English	Français
101	002964	Fitting	Fitting	Fitting	Raccord
102	002992	Ventil	Ventil	Valve	Soupape
103	002939	Fjeder	Feder	Spring	Ressort
104	2942	Stift	Splint	Pin	Cheville
105	2941	Hus f. stift	Gehäuse f. Splint	Housing f. pin	Corps p. cheville
106	2940	Skruer	Schraube	Screw	Vis

050133



Pos.	No.	Dansk	Deutsch	English	Français
1	000120	Låsering	Seegerring	Lock ring	Circlips
2	000392	Rulle	Rolle	Roller	Aiguille
3	000393	Nagle	Nagel	Rivet	Rivet
4	000729	Wire	Draht	Wire	Câble pour
5	001588	Wire Lås	Drahtseilklemme	Wire lock	Serre - Cable
6	001573	Møtrik	Mutter	Nut	Ecrou
7	001587	Håndtag f spil	Handgriff	Handle	Manivelle
8	001586	Låsering	Seegerring	Lock ring	Circlips
9	001589	Aksel f Spil	Achse	Shaft	Axe
10	001591	Bom f Spil	Rolle f Draht	Pulley	Poulie soudée
11	001590	Wire Lås	Drahtseilklemme	Wire lock	Serre - Cable
12	001585	Skrue	Schraube	Screw	Vis