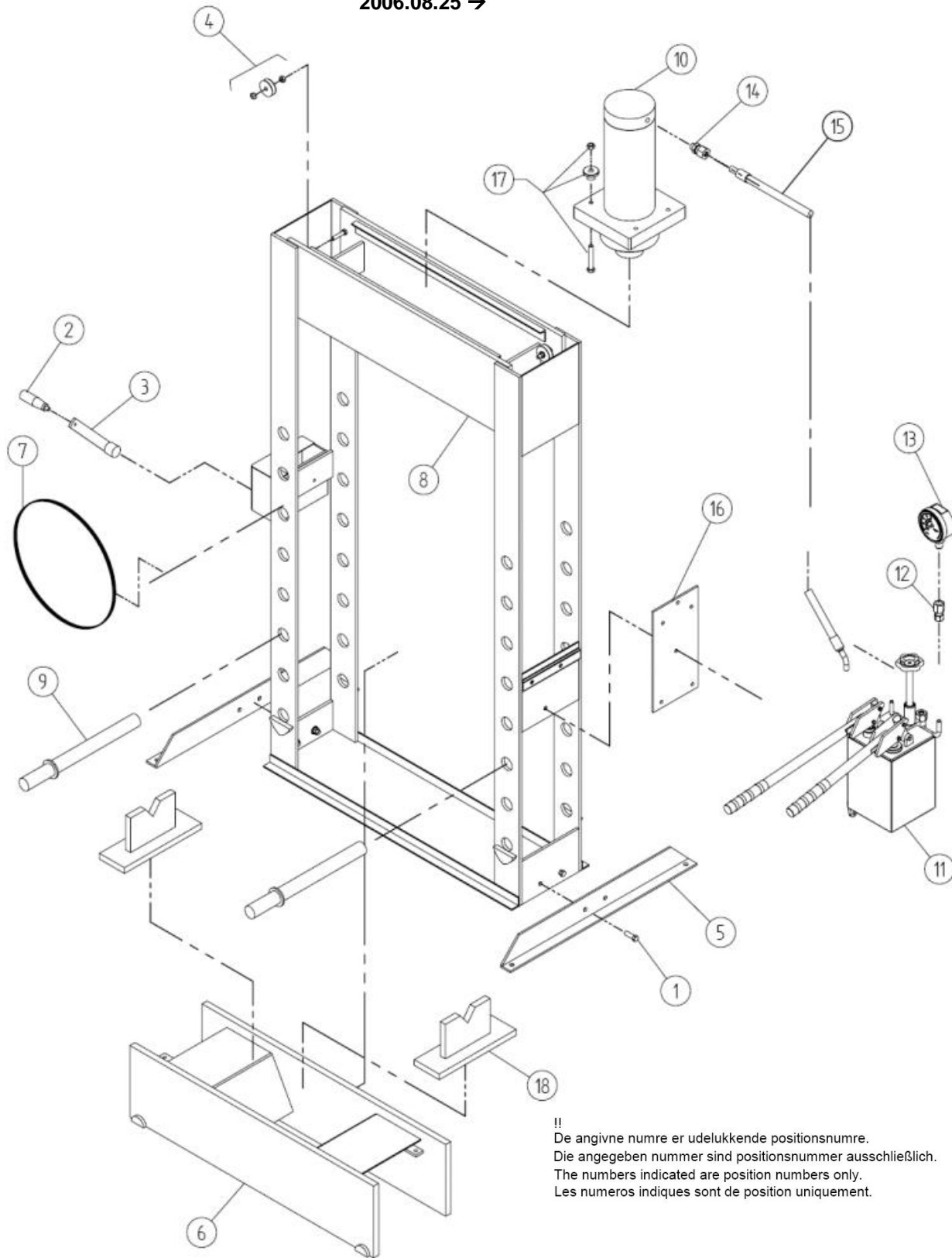


HP50 G1

2006.08.25 →

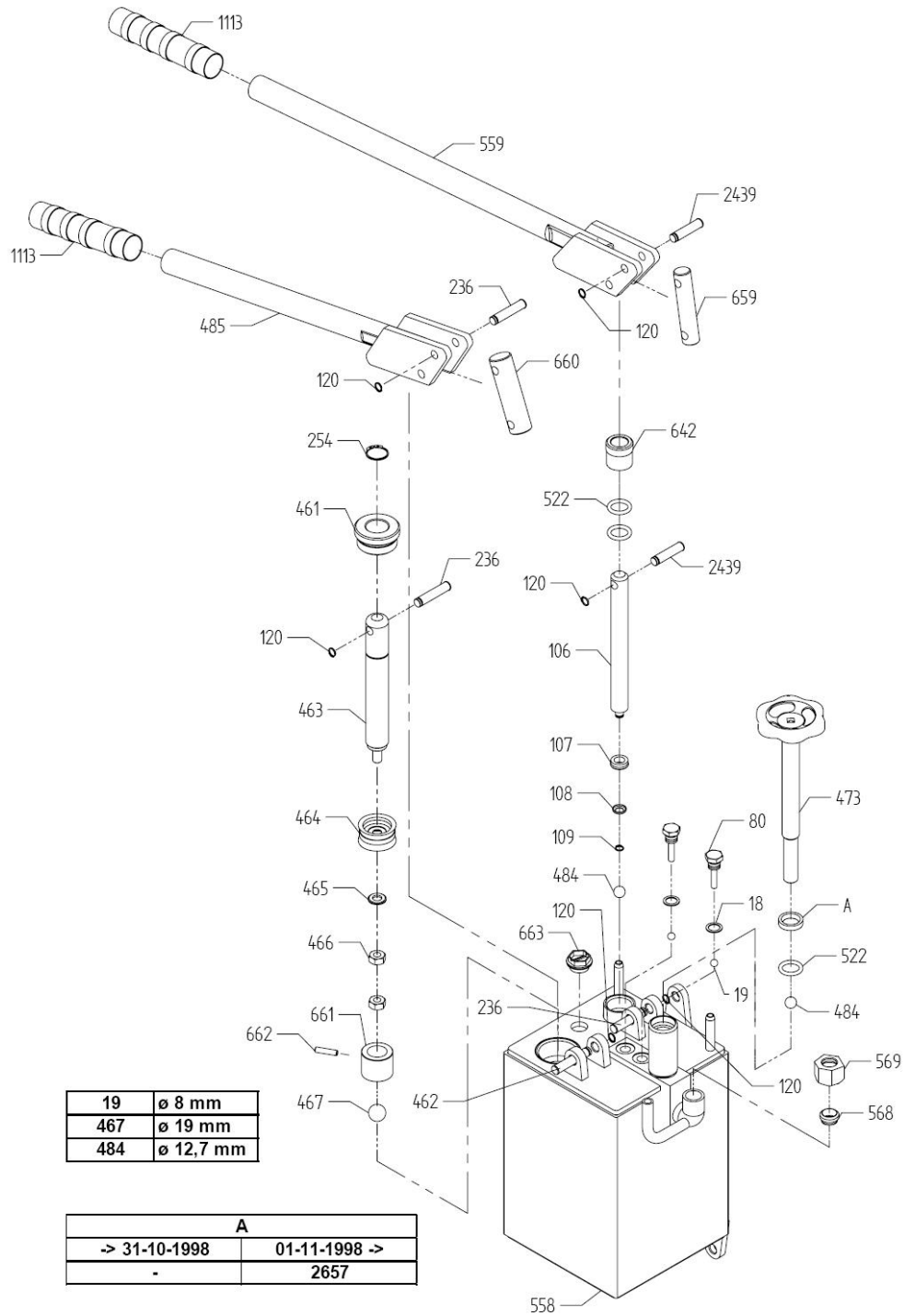


!!
 De angivne numre er udelukkende positionsnumre.
 Die angegebenen nummer sind positionsnummer ausschließlic.
 The numbers indicated are position numbers only.
 Les numeros indiqués sont de position uniquement.

HP50 G1

Pos.	No.	Dansk	Deutsch	English	Français
1	0C01544	Skrue	Schraube	Screw	Vis
2	0C03020	Håndtage	Handgriff	Handle	Poignee
3	0C03021	Stang for håndtag	Stange F. Handgriff	Lever F. Handle	Tige de Poignee
4	0C03022	Rulle	Rolle	Pulley	Poulie
5	0C05011	Fod	Unterstützung	Support	Appui
6	0C05014	Bord	Tisch	Bench	Table
7	0C05019	Wire	Draht	Wire	Cable
8	0C05034	Chassis	Chassis	Chassis	Chassis
9	0C05036	Nagle	Bolzen	Shaft	Rivet
10	0C05090	PC 50 Cylinder	Zylinder	Cylinder	Cylindre
11	PP25, PP40, PP50, PP60	Pumpe	Pumpe	Pump	Pompe
12	000722	Fitting manometerfors.	Fitting F. Manometer	Fitting F. Manometer	Raccord pour manometre
13	003399	Manometer	Manometer	Manometer	Manometre
14	003285	Fitting	Fitting	Fitting	Raccord
15	003386	Slange	Schlauch	Hose	Tube
16	228010	Pumpeophæng	Pumpe Aufhebung	Pump suspension	Suspension de pompe
17	003403	Rulle	Rolle	Roller	Poulie
18	0C05035	Retteklods	Richtbock	Straightennig block	Blocs de redressage

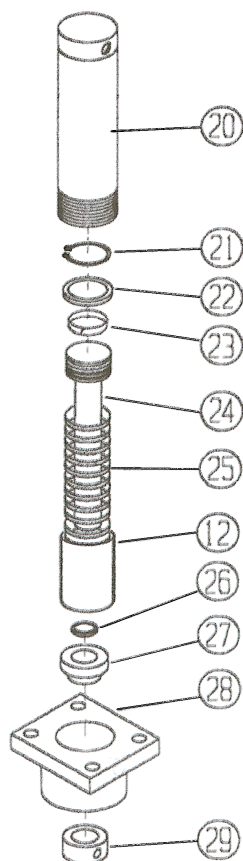
PP50 G1 (928152)



PP50 G1 (928152)

No.	Dansk	Deutsch	English	Français
*18	Kobberpakning	Kupferdichtung	Copper washer	Joint cuivre
*19	Ventilkugle ø8	Ventilkugle ø8	Valve ballø ø8	Bille de clapet ø8
80	Ventilprop	Ventilschraube	Valve plug	Vis de clapet
106	Pumpestempe	Pumpenkolben	Pump Piston	Piston de pompe
*107	Manchet	Manschette	Spacer	Bague
*108	Messingring	Messingring	Brass ring	Anneau en laiton
*109	Låsering	Seegerring	Lock ring	Circlips
120	Låsering	Seegerring	Lock ring	Circlips
236	Nagle	Bolzen	Shaft	Rivet
*254	Låsering	Seegerring	Lock ring	Circlips
461	Bøsning	Buchse	Bushing	Manchon
462	Nagle	Nagel	Rivet	Rivet
463	Pumpestempe	Pumpenkolben	Pump piston	Piston de pompe
*464	Manchet	Manschette	Sleeve	Bague
*465	Skive	Scheibe	Washer	Rondelle
466	Møtrik	Mutter	Nut	Ecrou
*467	Kugle ø19	Kugle ø19	Ball ø19	Boule ø19
473	Udløerspindel	Ablassspindel	Release spindle	Manette de relâche
*484	Kugle ø12,7	Kugle ø12,7	Ball ø12,7	Bille ø12,7
485	Pumpestang	Pumpenstange	Pump rod	Manivelle de pompe
*522	O-ring	O-ring	O-ring	Joint torique
558	Pumpehus	Pumpengehäuse	Pump housing	Corps de pompe
559	Pumpestang	Pumpenstange	Pump rod	Manivelle de pompe
568	Skærring	Schneidring	Cutting ring	Anneau coupeur
569	Møtrik	Mutter	Nut	Ecrou
642	Pakdåse	Stopfbuchse	Stuffing box	Ecrou piston
659	Mellemlid, Pumpe	Zwischenglied, Pumpe	Connecting link, pump	Corps de transmission
660	Mellemlid, Pumpe	Zwischenglied, Pumpe	Connecting link, pump	Corps de transmission
661	Bøsning	Buchse	Bushing	Manchon
662	Nagle	Nagel	Rivet	Rivet
663	Oliefprop	Ölschraube	Oil plug	Bouchon d'huile
1113	Håndtag	Handgriff	Handle	Poignée
2439	Nagle	Bolzen	Shaft	Rivet
*2657	Olietætningsring	Öldichtungsring	Ring (oil)	Anneaux de joint
060073	Pakningssæt	Dichtungssatz	Repair kit	Jeu de joints
*	Indeholdt i pakningssæt	Im Dichtungssatz enthalten	Contained in the repair-kit	Contenu dans le jeu de joint

PC50 G1 (0C05090)



!! De angivne numre er udelukkende positionsnumre.
 Die angegebenen nummer sind positionsnummer ausschliesslich.
 The numbers indicated are position numbers only.
 Les numeros indiqués sont de position unioquement.

Pos.	No.	Dansk	Deutsch	English	Français
12	0C05052	Afstandsrør	Distanzrohr	Distance pipe	Bouchonoise
20	0C05006	Cylinderrør	Zylinderrohr	Cylinder barrel	Cylindre
21	0C01557	Låsering	Sicherungsring	Lock ring	Circlips
22	0C05002	Manchet	Dichtung	Gasket	JOINT
23	0C05003	O-ring	O-ring	O-ring	Joint torique
24	0C05005	Stempelstamme	Zugstange	Shaft	Piston
25	0C05004	Fjeder	Feder	Spring	Ressort
26	0C05008	O-ring	O-ring	O-ring	Joint torique
27	0C05009	Pakdåse	Stopsel	Plug Guide	Bouchon Guide
28	0C05007	Flance	Flansch Komplet	Flange Complet.	Flasque Complet.
29	0C05010	Hoved	Pfropfen+ Duebel	Cap+Grab Screw	Bouchon + Vis
-	0C05018	Repsæt. for cylinder	Kit Dichtung Zylinder	Repair kit for cylinder	Kir de joint cylindre