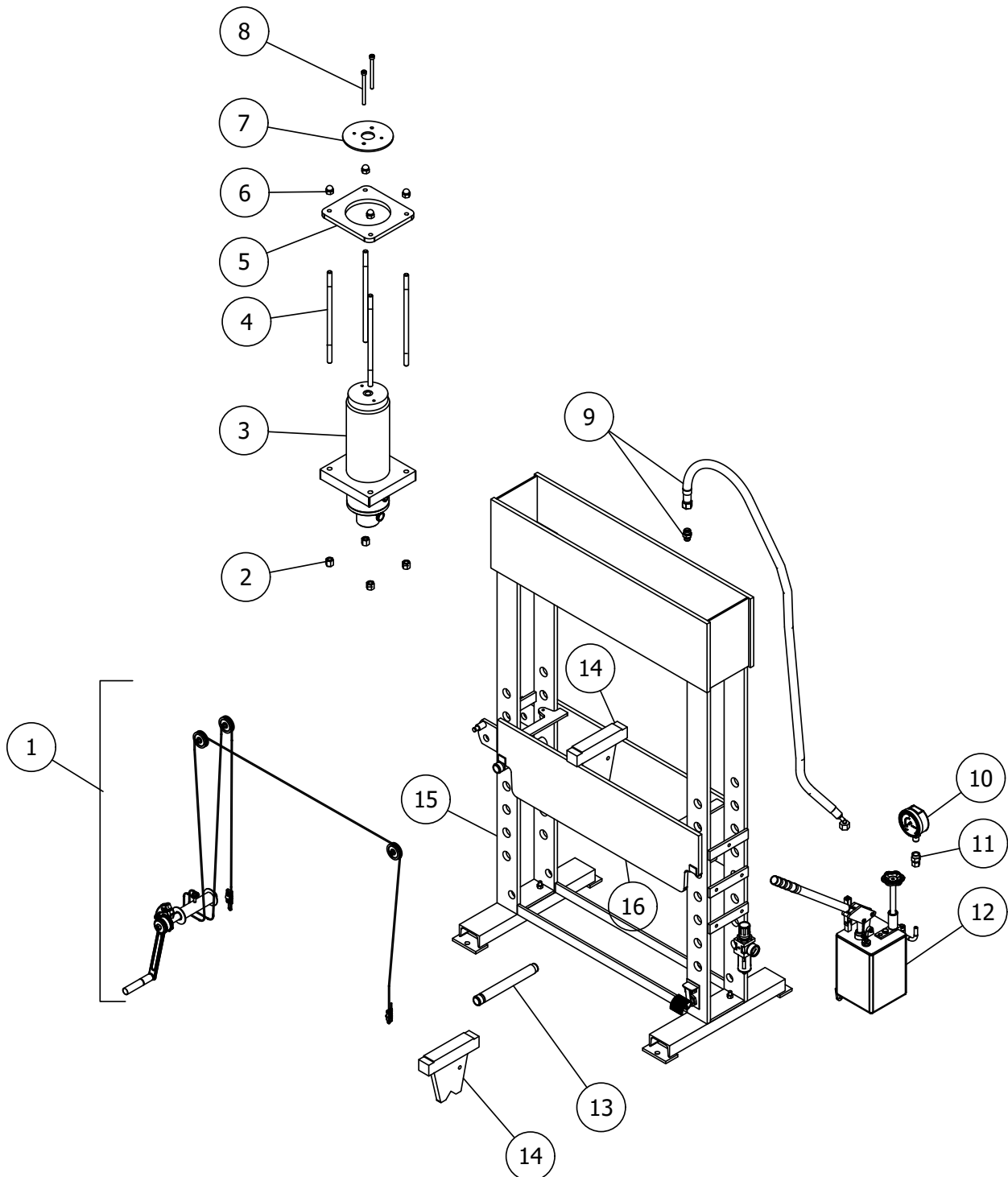


HP50 G3

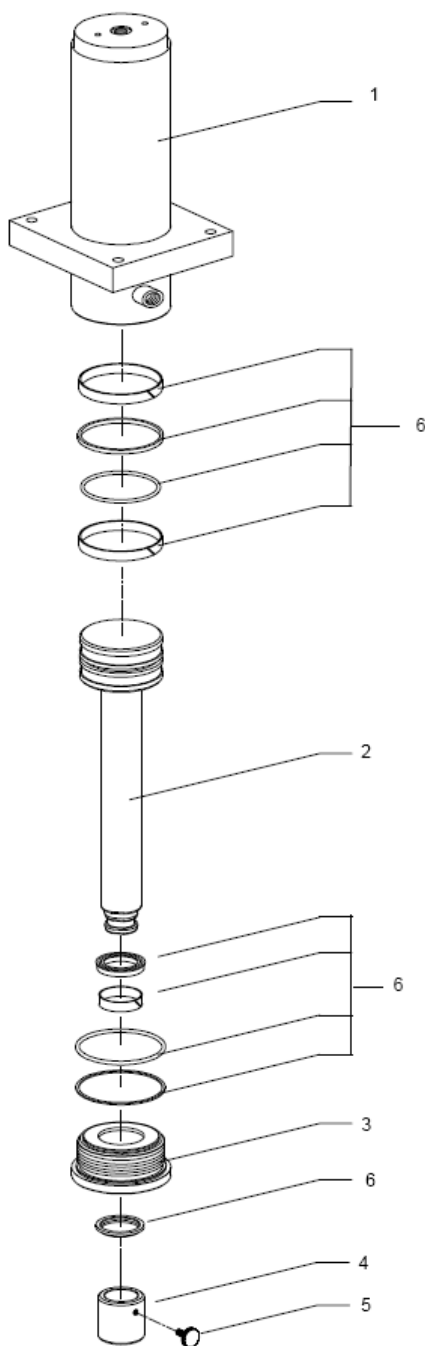
2015.08.20 →



HP50 G3

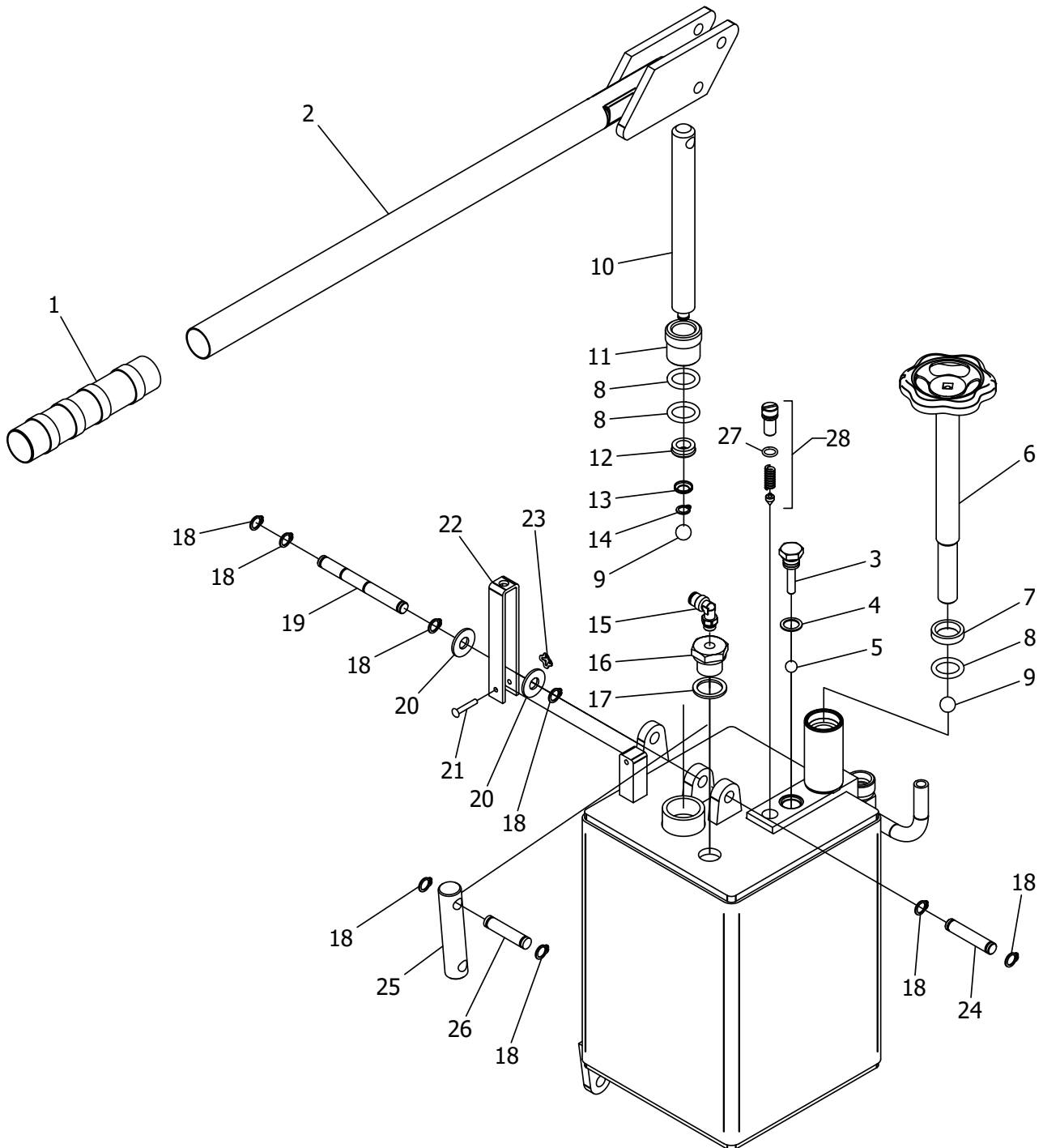
Pos	No.	Dansk	Deutsch	English	Français
1	050133	Spil	Winde	Winch	Cabestan
2	851697	Møtrik	Mutter	Nut	Ecrou
3	003585	Cylinder P50	Zylinder P50	Cylinder P50	Cylindre P50
4	003549	Støttebolt f Cylinder	Schraube	Screw	Vis
5	003552	Cylinder ophæng	Zylinderbefestigen	Cylinder bracket	Montages de Cylindre
6	851696	Top møtrik	Hutmutter	Dome nut	Ecrou borgne
7	003551	Sikkerhedsskive	Sicherungsscheibe	Safety Washer	Disque de Sécurité
8	003550	Skruer	Schraube	Screw	Vis
9	003516	Slange	Schlauch	Hose	Tube
10	003399	Manometer 50T	Manometer 50T	Manometer 50T	Manomètre 50T
11	000722	Fitting f. manometer	Fitting für Manometer	Fitting f. manometer	Raccordement p. Manomètre
12	928206	Pumpe	Pumpe	Pump	Pompe
13	000390	Nagle	Nagel	Shaft	Rivet
14	000388	Retteklods	Richtbock	Straightening block	Blocs de redressage
15	003577	Chassis	Chassis	Chassis	Châssis
16	000391	Bord	Tisch	Bench	Table

003585 (PC50 G2/ PC50 G3)



Pos	No	Dansk	Deutsch	English	Français
1	003553	Cylinderrør	Zylinderrohr	Cylinder Barrel	Cylindre
2	003587	Stempel	Kolben	Piston	Piston
3	003588	Pakdåse	Stopfbüchse	Stuffing box	Ecrou piston
4	002854	Trykhoved	Kolbenkopf	Piston head	Tête de piston
5	002828	Skruer	Schraube	Screw	Vis
6	060086	Rep. sæt cylinder	Kit Dichtung Zylinder	Repair kit ram	Kit de cylindre

928206 (HP40 G2, HP50 G3)

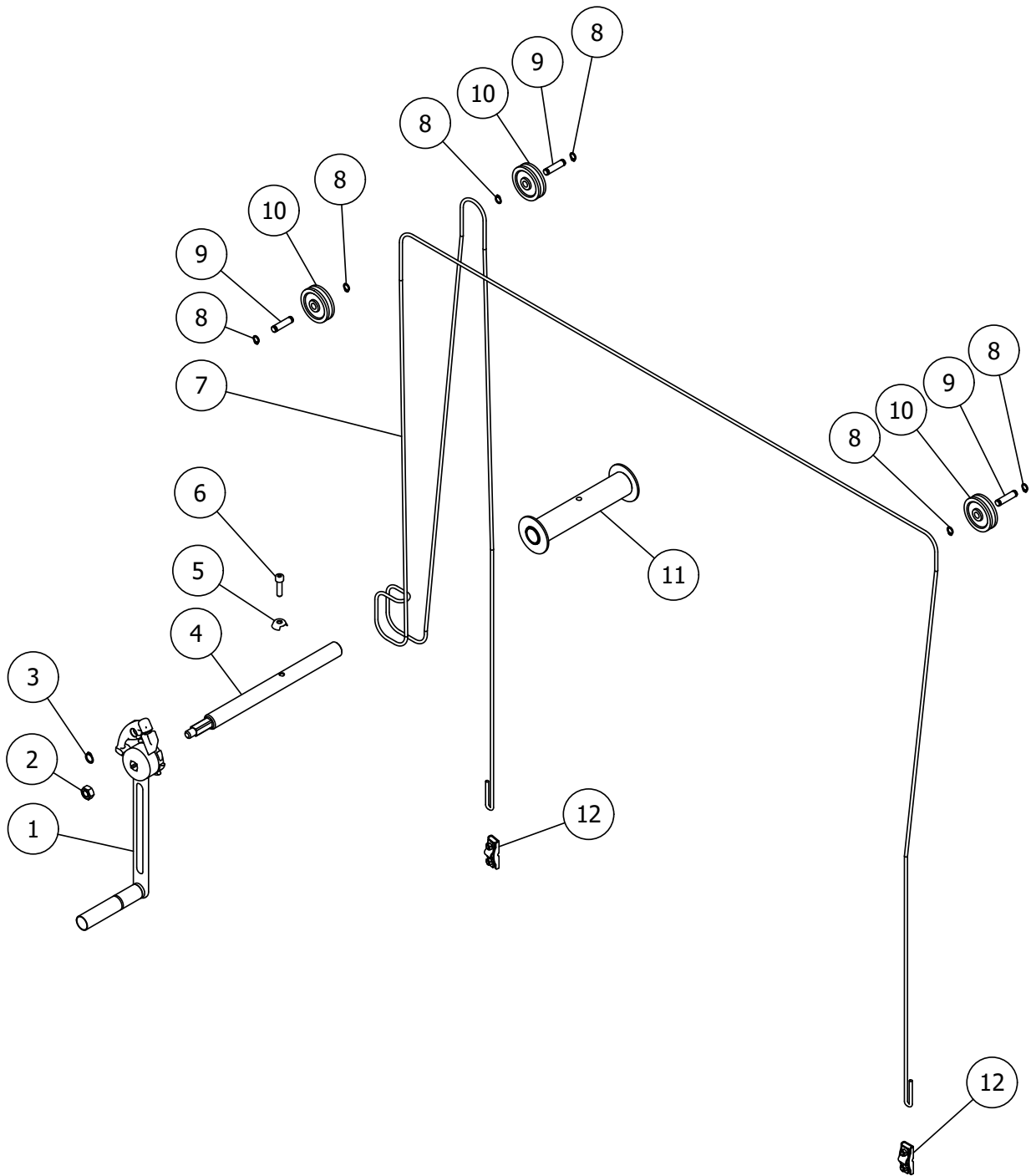


2018.06.20

928206 (Pump HP40 G2 – HP50 G3)

Pos.	No	Dansk	Deutsch	English	Français
1	001113	Gummi Håndtag	Handgriff	Handle	Poignée
2	000559	Pumpehåndtag	Pumpen Hebel	Pump Handle	Manche de pompe
3	003660	Ventilprop	Ventilschraube	Valve plug	Vis de clapet
4	*002266	Kobberpakning	Kupferdichtung	Copper washer	Joint cuivre
5	*000672	Ventilkugle ø9,5	Ventilkugel ø9,5	Valve ball ø9,5	Bille de clapet ø9,5
6	000473	Udløerspindel	Ablæsspindel	Release spindle	Manette de relâche
7	*002657	Olietætningsring	Öldichtungsring	Ring (oil)	Anneaux de joint
8	*000522	O-ring	O-ring	O-ring	Joint torique
9	*000484	Kugle ø12,7	Kugel ø12,7	Ball ø12,7	Bille ø12,7
10	000106	Pumpestempele Ø19	Pumpenkolben Ø19	Pump piston Ø19	Piston de pompe Ø19
11	000642	Pakdåse	Stopfbuchse	Stuffing box	Ecrou piston
12	*000107	Manchet	Manschette	Spacer	Bague
13	*000108	Messingring	Messingring	Brass ring	Anneau en laiton
14	*000109	Låsering	Seeger Ring	Lock ring	Circlips
15	002873	Fitting	Fitting	Fitting	Raccord
16	003614	Fitting	Fitting	Fitting	Raccord
17	003643	Pakning	Dichtung	Washer	Cuivre
18	000120	Låsering	Seeger Ring	Lock ring	Circlips
19	003663	Nagle	Nagel	Rivet	Rivet
20	002624	Skive	Scheibe	Washer	Rondelle
21	002795	Nitte	Niet	Rivet	Rivet
22	002840	Udløserbøjle	Beschlag	Mountings	Bras de déclenchement
23	001971	Klemskive	Scheibe	Disc	Disque
24	000236	Nagle	Nagel	Rivet	Rivet
25	000659	Mellemed, pumpe	Zwischenglied, Pumpe	Connecting link, pump	Corps de transmission
26	002439	Nagle	Nagel	Rivet	Rivet
27	*000523	O-ring	O-ring	O-ring	Joint torique
28	002415	Overtryksventil	Überdruckventil	Excess-pressure valve	Soupape de surpression
	060098	Pakningssæt	Dichtungssatz	Repair kit	Jeu de joints
	*	Indeholdt i pakningssæt	Im Dichtungssatz enthalten	Contained in the repair-kit	Contenu dans le jeu de joint

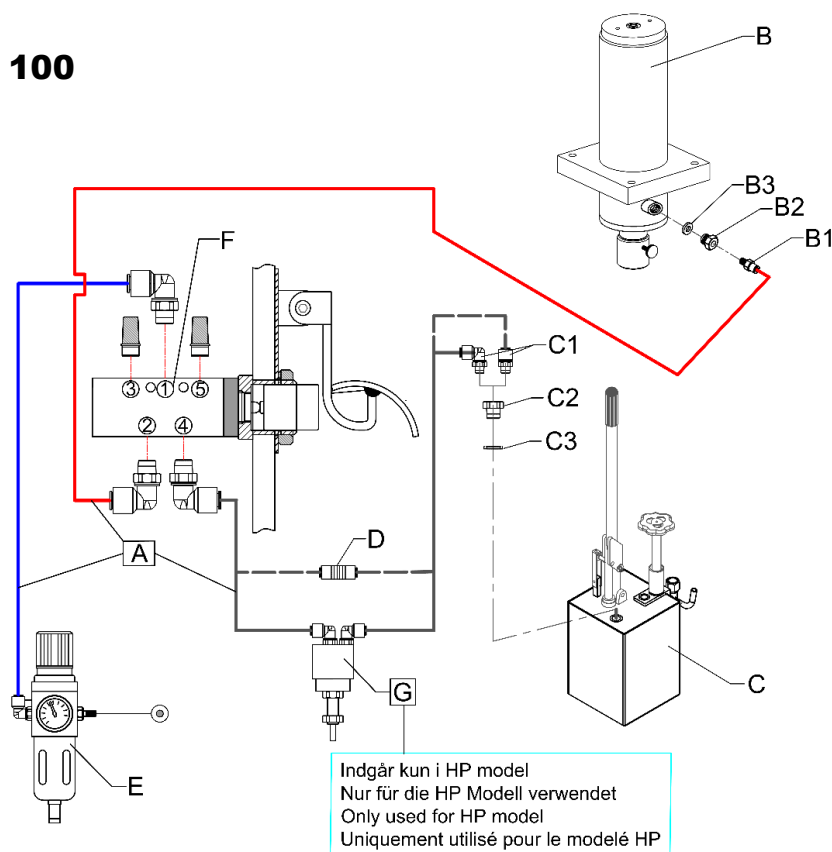
050133



050133

Pos	No.	Dansk	Deutsch	English	Français
1	001587	Håndtag m. bremse-	Handgriff mit	Handle with	Manivelle avec freinage de sécurité
2	001573	Møtrik 1/2" UNF	Mutter 1/2" UNF	Nut 1/2" UNF	Ecrou 1/2" UNF
3	001586	Låsering	Seegering	Lock ring	Circlips
4	001589	Aksel	Achse	Shaft	Arbre
5	001590	Lås for wire	Drahtseilklemme	Lock for wire	Fixation p. cable
6	001585	Sætskrue	Schraube	Screw	Vis M8
7	000729	Wire 4 mm	Draht 4 mm	Wire 4 mm	Câble 4mm
8	000120	Låsering	Seegering	Lock ring	Circlips
9	000393	Nagle	Nagel	Rivet	Rivet
10	000392	Rulle	Rolle	Roller	Poulie
11	001591	Bom	Rolle	Pulley	Rouleau
12	001588	Wirelås 4 mm	Drahtseilklemme 4 mm	Wirelock 4 mm	Fixation p. câble 4 mm

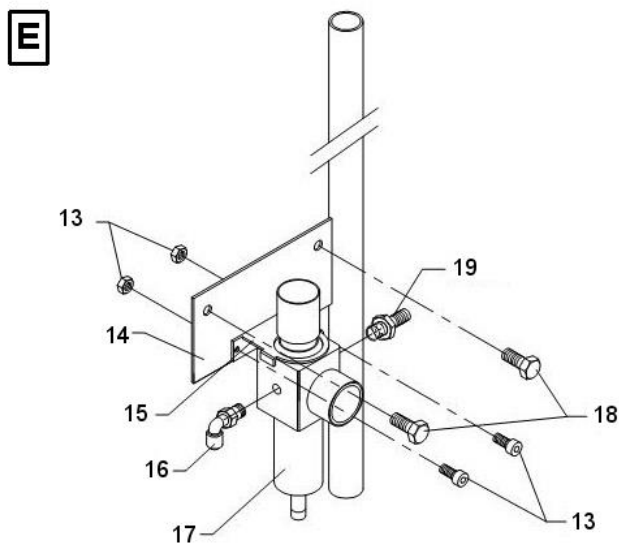
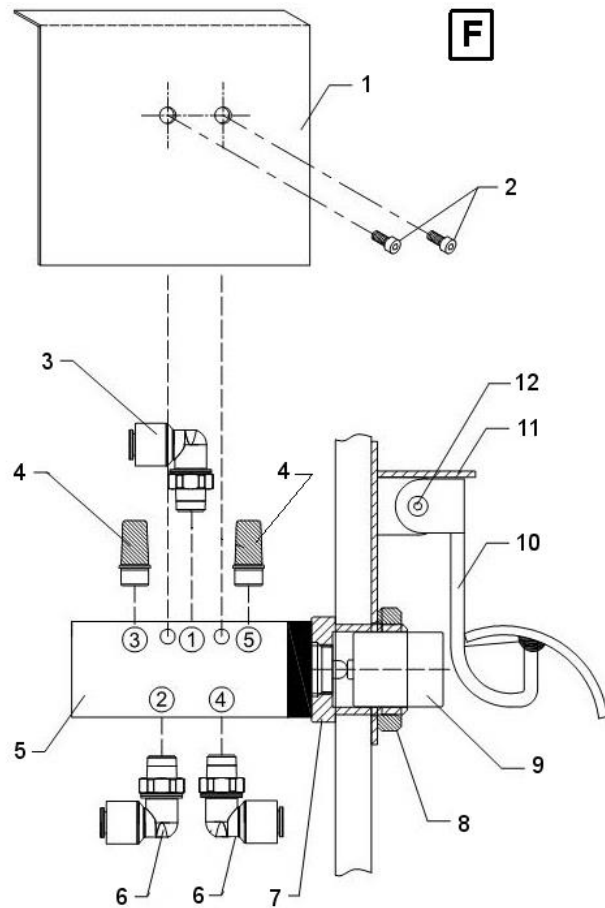
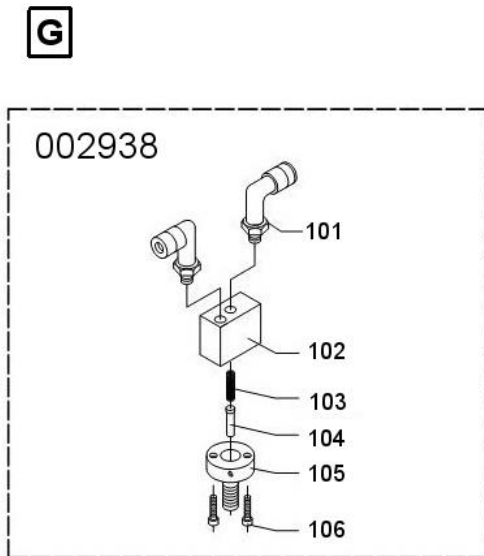
HP/FP 20 - 100



	A	B	C	B1	B2	B3	C1	C2	C3	D
HP20 G6	002876	928122	928176	002327			002327	002187		
FP20 G6	002876	928122	928174	002327			002327	002187		
HP25 G6	002876	928123	928176	002327			002327	002187		
FP25 G6	002876	928123	928174	002327			002327	002187		
HP40 G2	003644	003581	928206	002327	002187	002266	002873	003614	003643	
FP40 G2	003644	003581	928205	002327	002187	002266	002873	003614	003643	002331
HP50 G3	003644	003585	928206	002327	002187	002266	002873	003614	003643	
FP50 G3	003644	003585	928205	002327	002187	002266	002873	003614	003643	002331
HP60 G2	003641	003591	928203	002327	002187	002266	002873	003614	003643	
HP70 G2	003641	003593	928203	002327	002187	002266	002873	003614	003643	
HP 100 G4	003686	928130	928208	002327	002187	002266	002873	003614	003643	

No	Dansk	Deutsch	English	Français
A	Slange Sæt	Schläuch Satz	Hose Kit	Tube
B	Cylinder	Zylinder	Cylinder	Cylindre
C	Pumpe	Pumpe	Pump	Pomp
B1	Fitting	Fitting	Fitting	Raccord
B2	Fitting	Fitting	Fitting	Raccord
B3	Skive	Schiebe	Washer	Rondelle
C1	Fitting	Fitting	Fitting	Raccord
C2	Fitting	Fitting	Fitting	Raccord
C3	Skive	Schiebe	Washer	Rondelle
D	Fitting 2x6mm	Fitting 2x6mm	Fitting 2x6mm	Raccord 2x6mm
002872	Ventil	Ventil	Valve	Soup ape
002938	Luftventil	Luftventil	Air valve	Soupape d'air
872995	Reduktionsventil	Druckminderventil	Reducing Valve	Détendeur

HP/FP 20 - 100



Pos 7 (*)	No
HP/FP20 - 25 G6	003611
HP/FP40 G2	003704
HP/FP50 G3	003704
HP60/70 G2	003642
HP100 G4	003703

HP/FP 20 – 100

Pos.	No	Dansk	Deutsch	English	Français
1	003605	Skærm f Ventil	Blech f Ventil	Sheet f Valve	Plaque
2	003606	Skrue Komplet	Schraube Komplet	Screw complete	Vis Complet
3	002873	Fitting	Fitting	Fitting	Raccord
4	002875	Lyddæmper	Schalldämpfer	Sound absorber	Sourdine
5	002872	Ventil	Ventil	Valve	Soup ape
6	002873	Fitting	Fitting	Fitting	Raccord
7	(*)	Adapter for betjenings ventil	Verbindung für Luft Ventil	Connection for Air Valve	Connexion pour vanne d'air
8	003604	Møtrik	Mutter	Nut	Ecrou
9	003603	Glider	Scheiber	Support	Support
10	003602	Fodpedal	Fusspedal	Pedal	Pédale
11	003618	Holder f fodpedal	Halter f Fusspedal	Bracket f Pedal	Support de pédale
12	003617	Skrue Komplet	Schraube Komplet	Screw complete	Vis Complet
13	003609	Skrue Komplet	Schraube Komplet	Screw complete	Vis Complet
14	003646	Monterings plade	Montage Blech	Bracket	Support
15	003610	Holder	Halter	Bracket	Support
16	872876	Fitting	Fitting	Fitting	Raccord
17	872995	Reduktionsventil	Druckminderventil	Reducing Valve	Détendeur
18	003608	Skrue Komplet	Schraube Komplet	Screw complete	Vis Complet
19	002879	Slangenippel	Stutzen f. Schlauch	Pipe branch	Tubulure p. tube

002938

Pos.	No	Dansk	Deutsch	English	Français
101	002964	Fitting	Fitting	Fitting	Raccord
102	002992	Ventil	Ventil	Valve	Soupape
103	002939	Fjeder	Feder	Spring	Ressort
104	002942	Stift	Splint	Pin	Cheville
105	002941	Hus f. stift	Gehäuse f. Splint	Housing f. pin	Corps p. cheville
106	002940	Skrue	Schraube	Screw	Vis