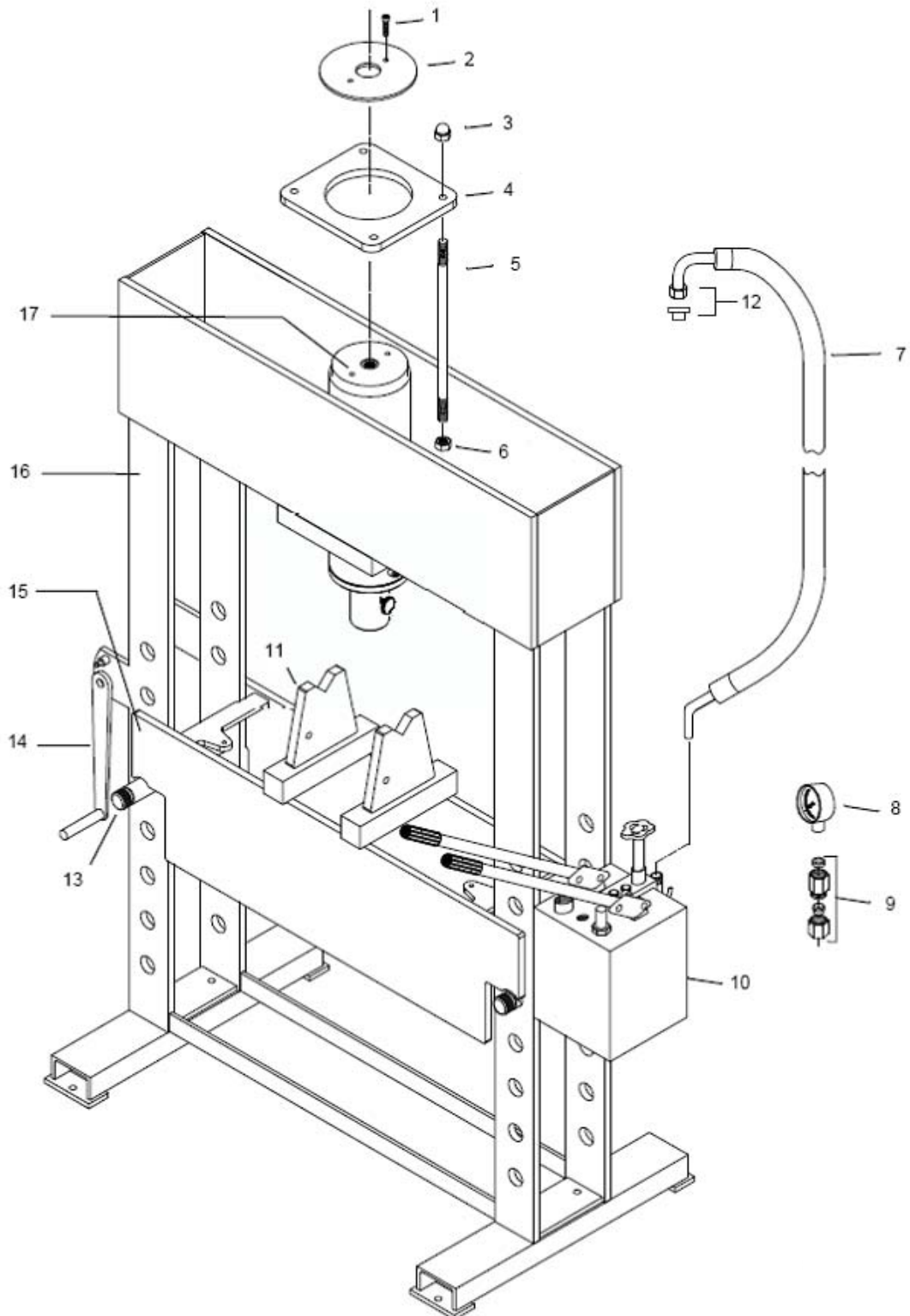


HP40 G1

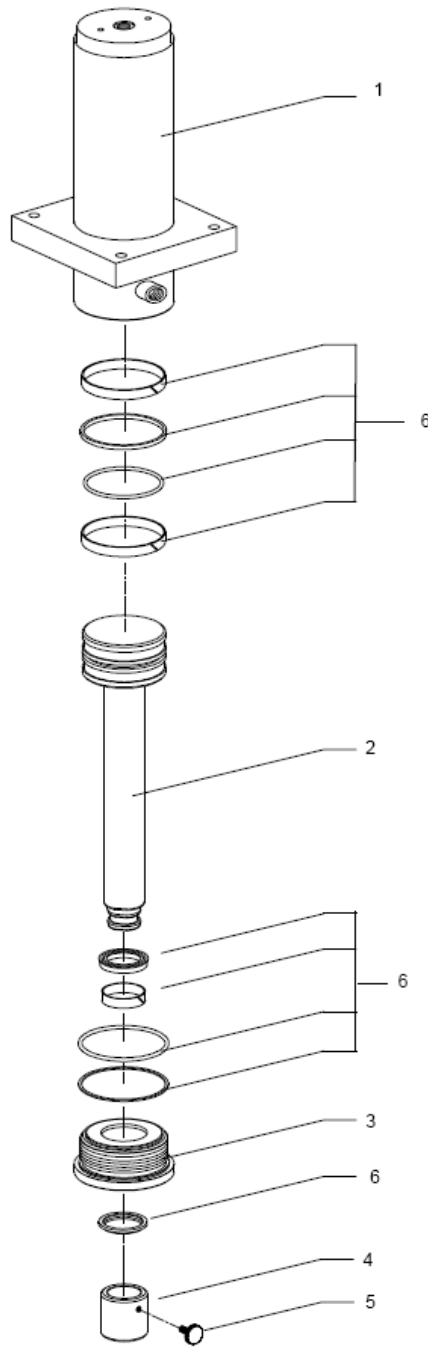
2009.10.02 →



HP40 G1

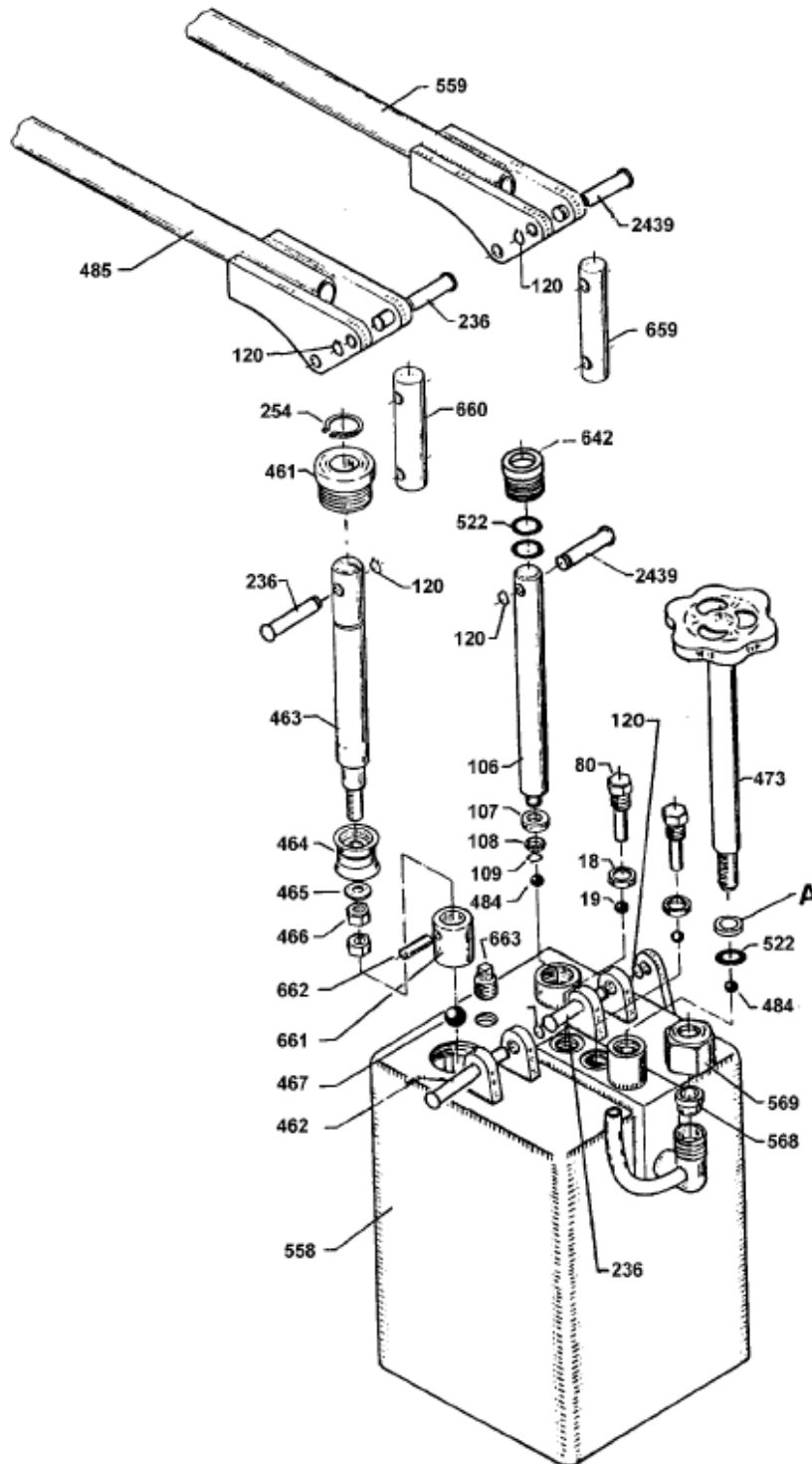
Pos.	No.	Dansk	Deutsch	English	Français
1	003550	Skrue	Schraube	Screw	Vis
2	003551	Sikkerhedsskive	Sicherungsscheibe	Safety Washer	Disque de Sécurité
3	851696	Slutmøtrik	Mutter	Nut	Ecrou
4	003552	Cylinder ophæng	Zylinderbefestigungen	Cylinder bracket	montages de Cylindre
5	003549	Støttebolt f Cylinder	Schraube	Screw	Vis
6	851697	Møtrik	Mutter	Nut	Ecrou
7	003516	Slange	Schlauch	Hose	Tube
8	001157	Manometer	Manometer	Manometer	Manomètre
9	000722	Fitting f. manometer	Fitting für Manometer	Fitting f. manometer	Raccordement p.manomètre
10	928152	PP40 Pumpe	Pumpe	Pump	Pompe
11	000388	Retteklods	Richtbock	Straightening block	Blocs de redressage
12	000723	Fitting	Fitting	Fitting	Raccordement
13	000390	Nagle	Nagel	Shaft	Rivet
14	001587	Håndtag f spil	Handgriff	Handle	Manivelle
15	000391	Bord P40	Tisch P40	Bench P40	Table P40
16	003577	Chassis	Chassis	Chassis	Châssis
17	003581	PC40 G1 Cylinder	Zylinder	Cylinder	Cylindre

PC40 G1 (003581)



Pos	No	Dansk.	Deutsch	English	Français
1	003553	Cylinderrør	Zylinderrohr	Cylinder Barrel	Cylindre
2	003587	Stempel	Kolben	Piston	Piston
3	003588	Pakdåse	Stopfbüchse	Stuffing box	Ecrou piston
4	002854	Trykhoved	Kolbenkopf	Piston head	Tête de piston
5	002828	Skrue	Schraube	Screw	Vis
6	060086	Rep. sæt Cylinder	Kit Dichtung Zylinder	Repair kit Ram	Kit de cylindre

PP40

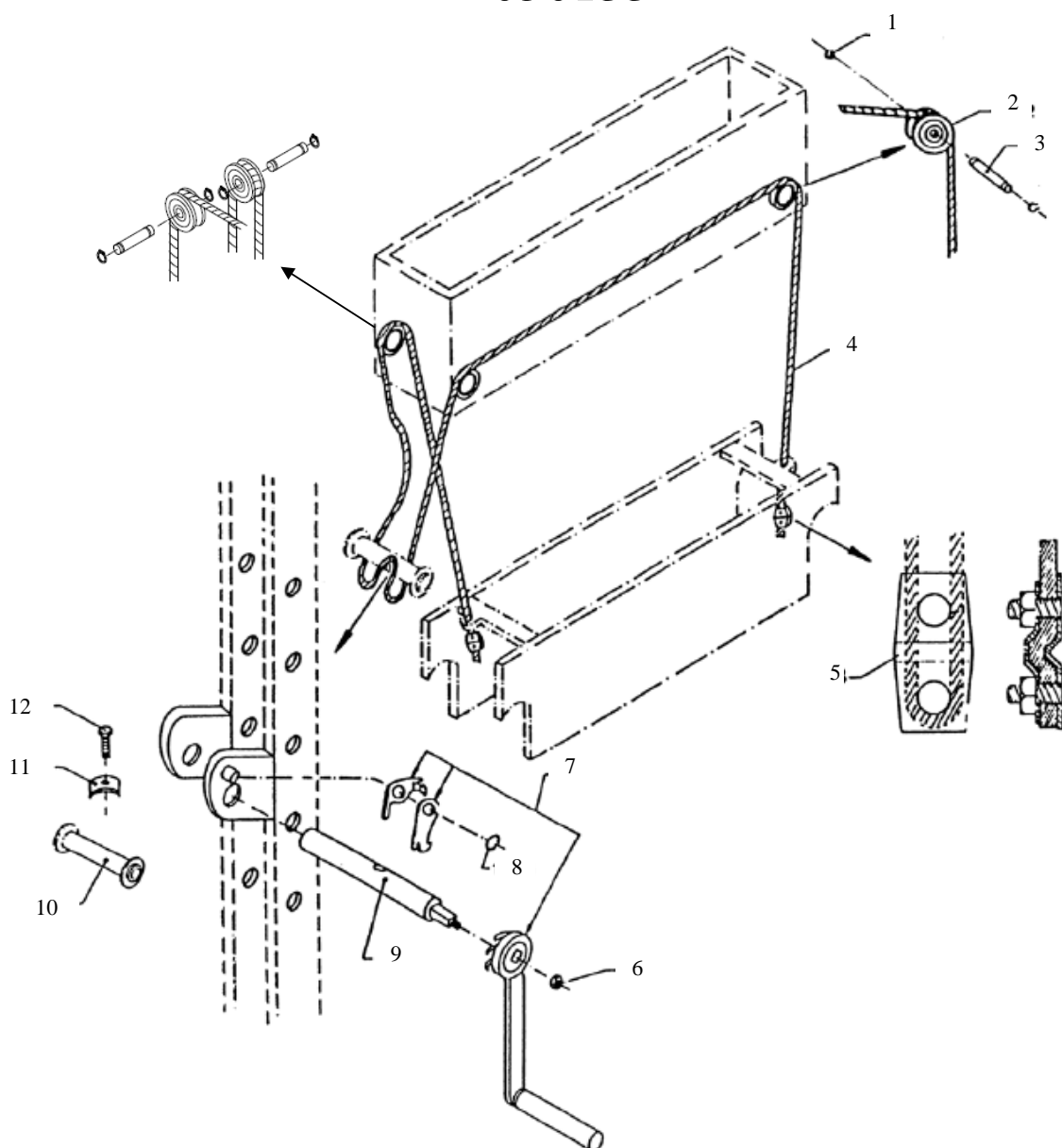


PP 40

No	Dansk.	Deutsch	English	Français
*18	Kobberpakning	Kupferdichtung	Copper washer	Joint cuivre
*19	Ventilkugle ø8	Ventilkugel ø8	Valve ballø ø8	Bille de clapet ø8
80	Ventilprop	Ventilschraube	Valve plug	Vis de clapet
106	Pumpestempel	Pumpenkolben	Pump Piston	Piston de pompe
*107	Manchet	Manschette	Spacer	Bague
*108	Messingring	Messingring	Brass ring	Anneau en laiton
*109	Låsering	Seegerring	Lock ring	Circlips
120	Låsering	Seegerring	Lock ring	Circlips
236	Nagle	Bolzen	Shaft	Rivet
*254	Låsering	Seegerring	Lock ring	Circlips
461	Bøsning	Buchse	Bushing	Manchon
462	Nagle	Nagel	Rivet	Rivet
463	Pumpestempel	Pumpenkolben	Pump piston	Piston de pompe
*464	Manchet	Manschette	Sleeve	Bague
*465	Skive	Scheibe	Washer	Rondelle
466	Møtrik	Mutter	Nut	Ecrou
*467	Kugle ø19	Kugel ø19	Ball ø19	Boule ø19
473	Udløsserspindel	Ablæsspindel	Release spindle	Manette de relâche
*484	Kugle ø12,7	Kugel ø12,7	Ball ø12,7	Bille ø12,7
485	Pumpestang	Pumpenstange	Pump rod	Manivelle de pompe
*522	O-ring	O-ring	O-ring	Joint torique
558	Pumpehus	Pumpengehåuse	Pump housing	Corps de pompe
559	Pumpestang	Pumpenstange	Pump rod	Manivelle de pompe
568	Skærerings	Schneidring	Cutting ring	Anneau coupeur
569	Møtrik	Mutter	Nut	Ecrou
642	Pakdåse	Stopfbuchse	Stuffing box	Ecrou piston
659	Mellemled, pumpe	Zwischenglied, Pumpe	Connecting link, pump	Corps de transmission
660	Mellemled, pumpe	Zwischenglied, Pumpe	Connecting link, pump	Corps de transmission
661	Bøsning	Buchse	Bushing	Manchon
662	Nagle	Nagel	Rivet	Rivet
663	Olieprop	Ölschraube	Oil plug	Bouchon d'huile
1113	Håndtag	Handgriff	Handle	Poignée
2439	Nagle	Bolzen	Shaft	Rivet
* A (2657)	Olietætningsring	Öldichtungsring	Ring (oil)	Anneaux de joint
60073	Pakningsæt	Dichtungssatz	Repair kit	Jeu de joints
*	Indeholdt i pakningsæt	Im Dichtungssatz enthalten	Contained in the repair-kit	Contenu dans le jeu de joint

HP40 G1

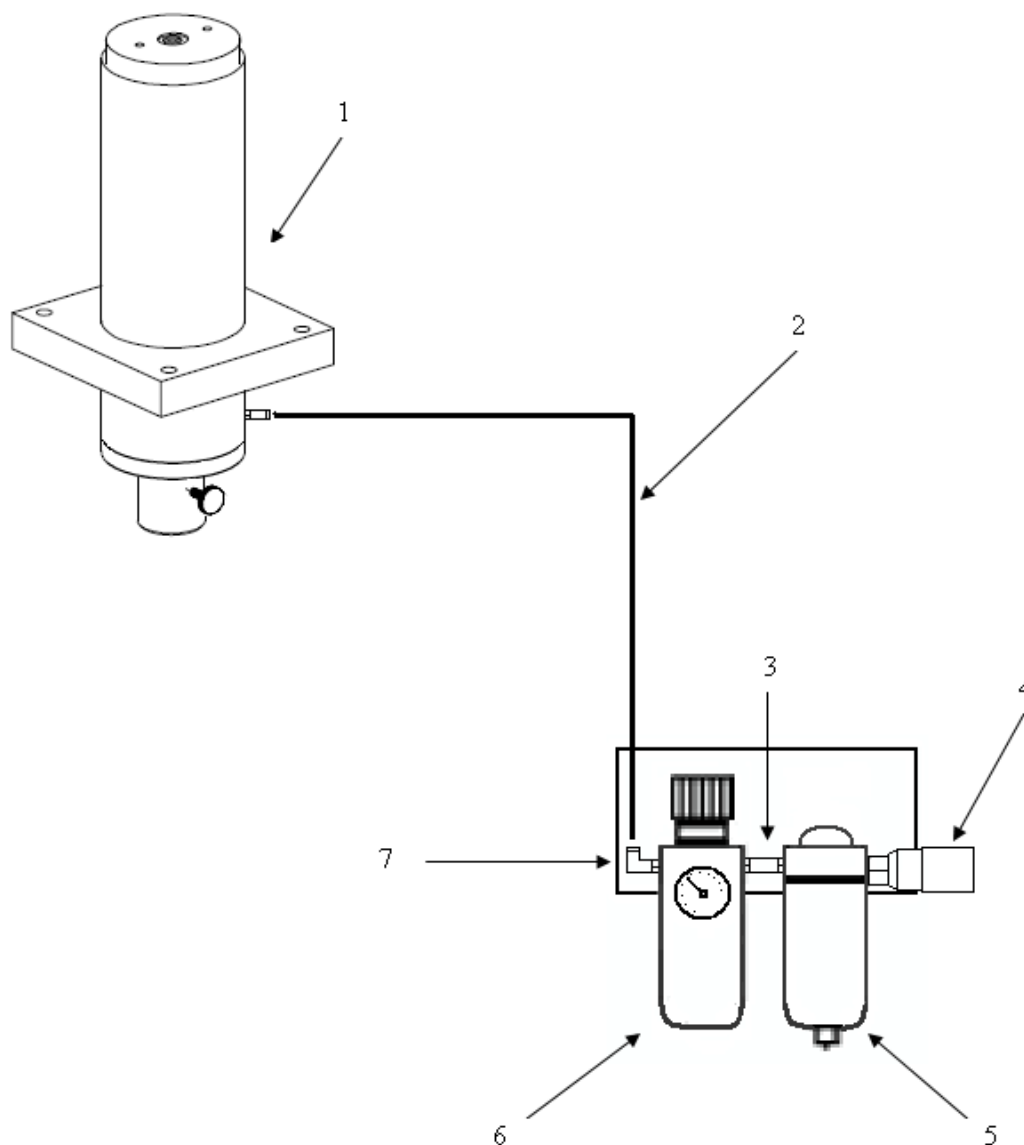
050133



Pos.	No.	Dansk	Deutsch	English	Français
1	000120	Låsering	Seegerring	Lock ring	Circlips
2	000392	Rulle	Rolle	Roller	Aiguille
3	000393	Nagle	Nagel	Rivet	Rivet
4	000729	Wire	Draht	Wire	Câble pour
5	001588	Wire Lås	Drahtseilklemme	Wire lock	Serre - Cable
6	001573	Møtrik	Mutter	Nut	Ecrou
7	001587	Håndtag f spil	Handgriff	Handle	Manivelle
8	001586	Låsering	Seegerring	Lock ring	Circlips
9	001589	Aksel f Spil	Achse	Shaft	Axe
10	001591	Bom f Spil	Rolle f Draht	Pulley	Poulie soudée
11	001590	Wire Lås	Drahtseilklemme	Wire lock	Serre - Cable
12	001585	Skruer	Schraube	Screw	Vis

HP40 G1

Air – system



Pos	No	Dansk.	Deutsch	English	Français
1	872327	Fitting	Fitting	Fitting	Raccordement
2	695308	Slange	Schlauch	Hose	Tube
3	872522	Fitting	Fitting	Fitting	Raccordement
4	872879	Slangenippel	Fitting	Fitting	Raccordement
5	872993	Vandudskiller	Wasserabscheider	Water separator	Séparateur d'eau
6	872995	Reduktionsventil	Druckminderventil	Reducing Valve	Détendeur
7	872876	Fitting	Fitting	Fitting	Raccordement