




# COMPAC

 Instruction Manual (GB)	2
 Bedienungsanleitung (DE)	6
 Betjeningsvejledning (DK)	10

# Instruction Manual

Press with air operated fast approach and air return piston.

Model: HP/FP40 G2, HP/FP50 G3, HP60 G2, HP70 G2

**Important:** Read and understand this manual before use.

## Warning!

If the instructions below are not followed, it can cause serious personal injury.

## Instruction:

Make sure that you and your colleagues are aware of the product and its possibilities. All users must for their own safety and the safety of others follow the operating/safety instructions. Always keep this manual intact and stored nearby the product.

## Transportation:

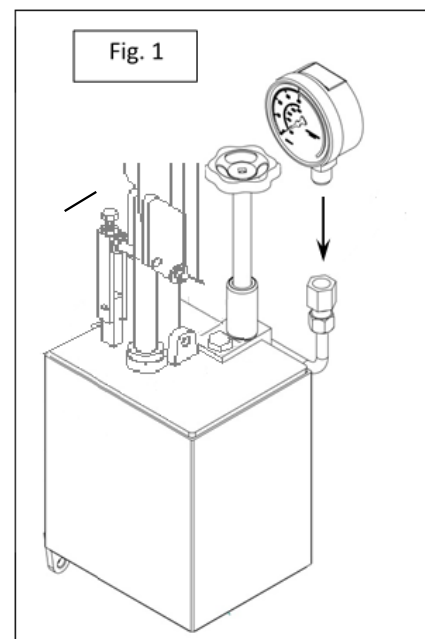
1. **Using a forklift:** The forks are placed under the top frame, the lifting points are marked on the transport packaging.
2. **Using a crane:** Only use straps with a capacity high enough to lift the weight of the press.  
Note: The straps must only be mounted at the top of the press and must be protected from sharp edges .
3. **Using a lifting trolley:** The press must be supported so it cannot tip over.

## Safety:

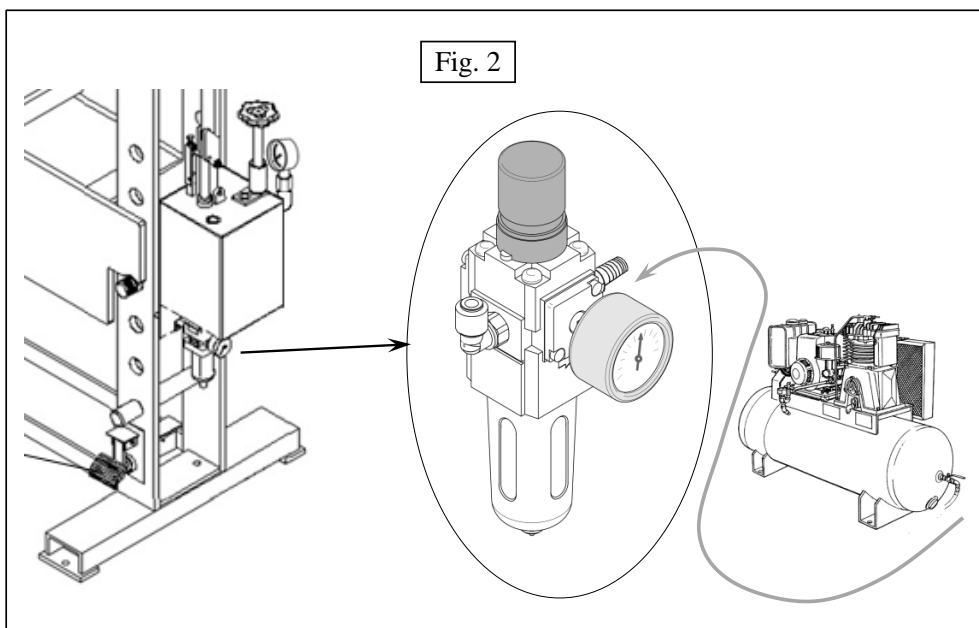
Do not use the press beyond its intended purpose.  
When using the press be aware of the risk of ejection of work pieces.

## Preparation:

1. An authorized/skilled operator must visually check the press for leaks and damages, this inspection must be made at least one time annually.
2. Install the pressure gauge. (Pressure gauge is not mounted on the press, to avoid damage during transport).  
**Do not use packing tape or equivalent.**  
Tighten the presser gauge with a 22 mm wrench while holding a 27 mm wrench counter to tighten the base of the pressure gauge towards a cutting ring. In case the pressure gauge isn't turned into the right position it can be rotated by loosening the bottom nut with a 24 mm wrench while holding a 27 mm wrench counter, Turn the manometer so it's facing the right way and tighten the lower nut again.



3. Connect the Air supply: 6 to 12 bar (88 to 176 psi). (See Fig.2)



4. This press has air operated fast approach and air return, and is therefore fitted with a water separator and a pressure regulator located under the oil tank.  
Adjust the pressure regulator for **Max 0.7 MPa (7 bar) (102 psi)**.

**Adjustment of the air pressure regulator.**

The pressure regulator can be adjusted by pulling up the safety grip (see Fig. 3)

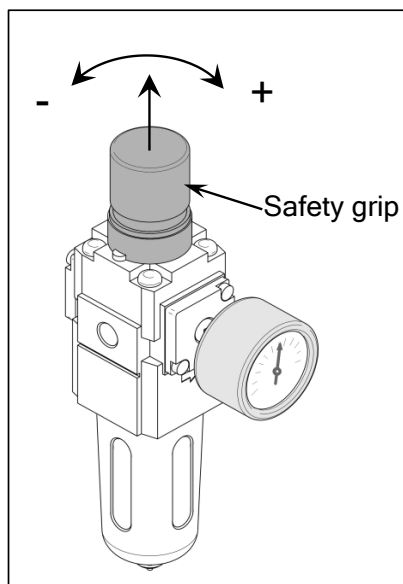
To increase the pressure the safety grip is turned clockwise (+).

To lower the pressure the safety grip is turned counterclockwise (-).

Adjust the pressure regulator to Maximum 0.7 Mpa (7 Bar) (102 psi)

When the correct working pressure is reached, click the safety grip down to lock the regulator.

Fig. 3



5. The press is from the factory filled with the correct oil volume (See section Oil change)  
The immediate visual low oil level in the oil container is normal.

## Operation Instruction:

Raise the table just above the desired working height, insert rivets (A) and lower the table until it strikes the rivets, place the V-blocks (B) on the table. **Please note!** From 55 % of the max. pressure and onwards the material must always be supported by both of the V-blocks.

These presses have a manual pump with 3 functions / systems:

1. An air operated function for quick approach of the piston (H) to the work piece.
2. A manual operated high pressure hydraulic function, which is pumped manually with hand or foot (depending on the model) to build up pressure to the press maximum capacity (Maximum working pressure)
3. An air operated returning function which returns the piston by air pressure.

## Functions descriptions

Make sure that the pump return handle (C) is closed before initiating a press job.

### Air featured approach of piston (H)

In the bottom right hand side of the press there is a small foot pedal (D). When this is activated the piston (H) is approaching the work piece by air pressure. When releasing the foot pedal (D) the piston (H) stops. Please notice! This air approach feature is only for approach of the piston - not for pressing.

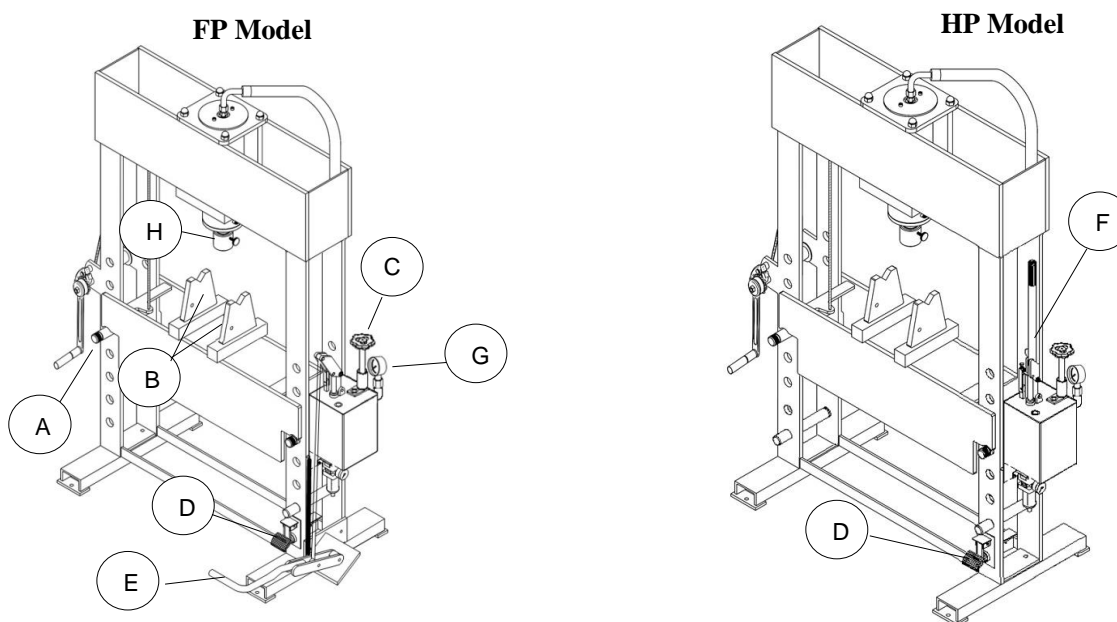
### High pressure

When the piston (H) is close to the work piece, the pressure is build up by pumping the foot pedal (E) / pump handle (F). When building up the pressure the operator can see the pressure building on the pressure gauge (G).

Please notice! Never use the press without tooling or pressure head. Using the piston to press directly on the working piece can damage the piston.

### Returning the piston

The Piston (H) is returned by air pressure. When the return handle (C) is turned counterclockwise, the piston is return by air pressure. By turning the return handle (C) clockwise the return of the piston is stopped.



**WARNING!** Do not press beyond the specified max. pressure and max. stroke, as this can cause damage to the cylinder gaskets. If this should happen please do not continue to activate the pump when the press has reached the full stroke.

## Use of the hydraulic Compac press:

The hydraulic press may be damaged if the following instructions for the use of this press are not followed. Any damage that occurs from wrong use is not covered by warranty.

The item which is inserted into the press should always be supported correctly, this means that the item should be stable and it should not be able to move during the compression phase.

The press must constantly during the whole compression phase be able to make a vertical pressure.

As a general protection of the stuffing box, piston and cylinder, it is recommended to use the shortest possible length of stroke. This can be obtained by lifting the press table as close to the returned piston as possible. This will decrease the risk of excess sideways pressure on the piston and increase the expected service life of the press.

**Warning!** If the above instructions are ignored, there will be a great risk of person injury and damaging of the press.

## Maintenance and service:

Drain the water separator regularly by turning the plug at the bottom of the water separator.

When emptying the water separator turn counter clockwise, and remember to fasten the plug after emptying.

A lack of emptying the water separator will cause corrosion of the piston and cylinder.

Errors occurred by lack of emptying the water separator is not covered by warranty.

The cylinder and the pump are self-lubricating.

All moveable parts are lubricated as needed.

Oil Change is needed every 1 to 2 years.

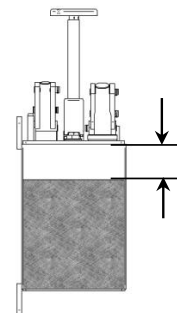
The press must be filled with hydraulic oil - Castrol type Hyspin AWS22 (viscosity 22 at 40°C) or any equivalent oil specification.

### Oil Change:

Remove the oil plug on the oil tank. Drain the oil and fill it with new oil (see oil specification).

When changing the oil it is important that no impurity gets into the pump, this can cause damage to the hydraulic system.

Model:	Oil Volume	Oil level
HP40, HP50	5,5 L	70 mm
HP60, HP70	9 L	100 mm



## Oil specification:

Castrol Hyspin AWS 22 or any equivalent hydraulic oil from other suppliers.

**Spare parts:** Please look for the spare parts drawing on our webpage [www.compac.dk](http://www.compac.dk)

**Decommissioning:** When disposing of the press. Drain the hydraulic oil and hand it over to an approved receiving station.

# Bedienungsanleitung

Werkstattpresse mit pneumatischer Schnellhub und Kolbenrückführung  
 Modell: HP/FP40 G2, HP/FP50 G3, HP60 G2, HP70 G2

## Zu Ihrer Sicherheit:

Gefahrloses Arbeiten mit dem Gerät ist nur möglich, wenn Sie die Anleitung vollständig lesen und die darin enthaltenen Anweisungen strikt befolgen.

## Warnung!

Wenn diese Vorschriften nicht beachtet werden, könnte es zu schweren Person- oder materielle Schäden führen.

## Transport:

1. **Mit Gabelstapler:** Beide Gabeln unter dem oberen Teil vom Rahmen der Presse einsetzen. Die Aufnahmepunkte des Rahmens sind auf die Verpackung deutlich markiert.
2. **Mit Kran:** Gleiche Aufnahmepunkten wie oben für den Gabelstapler beschrieben.
3. **Mit PalettenHubwagen:** Die Presse muß während des Transportes (für die Sicherheit) abgestützt werden, so daß sie unter keine Umständen umkippen könnte.

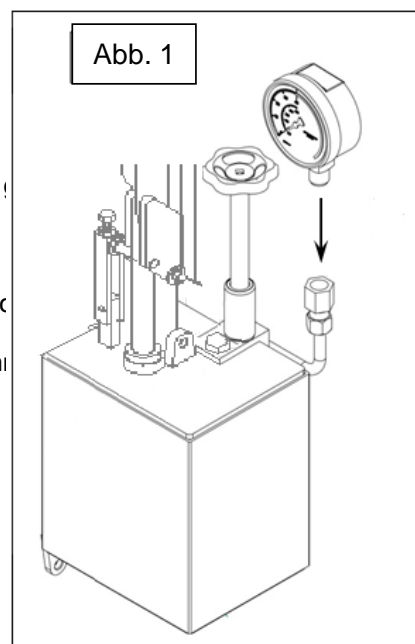
## Sicherheit:

Die Presse darf NUR! für allgemeine Pressen-aufgaben verwendet werden.

Bitte achten Sie immer darauf, daß ein Risiko besteht, daß das Werkstück von der Presse ausgeschleudert werden könnte.

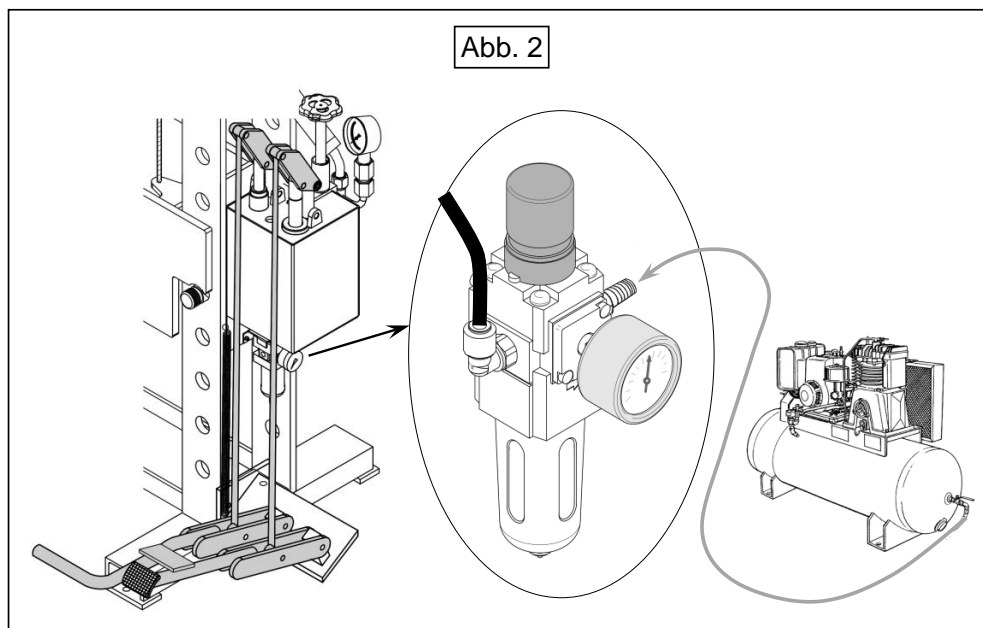
## Aufstellung:

1. Vor Gebrauch muß die Presse von einer sachkundigen Person visuell für Undichtigkeiten und Schaden kontrolliert werden. Diese Besichtigung muß mindestens einmal pro Jahr durchgeführt werden.
2. Montieren Sie das Manometer an der Pumpenanlage.  
**Verwenden Sie keine Verpackungsband oder ähnliches.**  
 Das Manometer in der korrekten Position montieren. (Dieses ist während des Transportes demontiert)  
 Das Manometer mit einem 22 mm Gabel-schlüssel festschrauben während daß Sie mit einem 27 mm Gabel-schlüssel Manometeranschluß wird dann mit einem Schneidring abgedichtet. Im Fall daß das Manometer nach der Montage nicht im korrekten Position sitzt, kann dieses justiert werden, indem Sie den untersten Mutter (Größe 24 mm) lockern und mit einem 27 mm Gabel-schlüssel gegen spannen. Drehen Sie dann das Manometer zum korrekten Position, und dann mit einem 27 mm Gabel-schlüssel gegen spannen. (Abb. 1)



Fortsetzung Seite 2

3. Luftanschluß 6 - 12 bar (88 - 176 psi). (Abb. 2) **Ohne Luft ist die Werkstattpresse nicht funktionsfähig !**

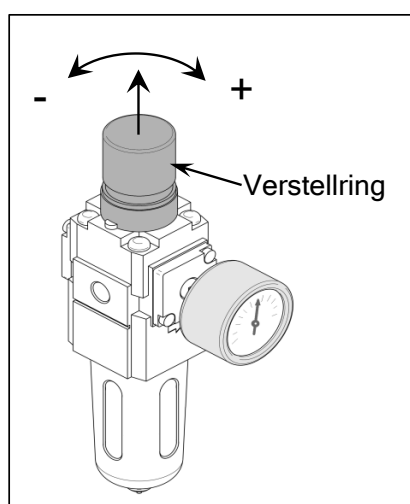


4. Die Werkstattpresse ist mit pneumatischer Kolbenhub und Kolbenrückführung. Deswegen befindet sich serienmäßig eine Wartungseinheit (Wasserabscheider / Druckminderer) unter dem Ölbehälter. Der Druckregler muß zum Druck bis Maximum 0,7 MPa (7 bar) (102 psi). eingestellt werden.

#### Einstellen des Druckminderers

Zum Einstellen des Fließdruckes (vor Inbetriebnahme der Presse), Verstellung (Abb. 3) anheben und in Pfeilrichtung + (Fließdruck erhöhen) oder in Pfeilrichtung - (Druck senken) drehen, bis der korrekte Fließdruck **Max 0,7 Mpa (7 Bar) (102 psi)** angezeigt wird. Anschließend Verstellring (Abbildung 3) wieder zurückschieben, daß dieser einrastet und der Druckminderer gegen Verstellen gesichert ist. Der eingestellte Druck ist nun fixiert. Der Druck kann vom Manometer des Druckminderers abgelesen werden.

Abb. 3



5. Die Presse ist ab Werk mit der richtigen Ölmenge befüllt (beachten Sie die Wartungshinweise bezüglich Ölwechsel und korrekten Ölstand auf Seite 4)

## Inbetriebnahme:

Bringen Sie den Pressentisch auf die korrekte Arbeitshöhe, die Bolzen (A) einsetzen. Beachten Sie daß beiden Bolzen sich in der korrekten Position befinden, und dann den Tisch zum Anschlag gegen den Bolzen senken. Die beiden V-Blöcke (B) auf dem Tisch aufliegen.

**Achtung !** Ab 55 % des max. Druckkraft muß das Werkstück mit beiden V-Blöcke unterstützt werden.

Die Presse hat eine manuelle Pumpe mit drei Antriebssystemen:

1. Ein pneumatischer Kolbenhub, um den Presskolben (H) zum Werkstück (bis zum Anschlag) fahren.
2. Ein manuell bedientes Hochdrucksystem, mit entweder Hand - oder fußbediente Pumpe - (HP oder FP Variante) um einen Druck bis zur max. Druckkraft erzeugen können.  
Das Hochdrucksystem ist für die Aufbau vom Werkdruck (Arbeitsdruck) und die Aufgaben mit der Presse auszuführen.
3. Eine pneumatische Kolbenrückführung um den Presskolben (H) zurück zu fahren (Druckluft-Unterstützung).

## Beschreibung

Überprüfen Sie, daß das Handrad für die Kolbenrückführung (C) geschlossen ist (im Uhrzeigersinn drehen um zu schließen). Damit ist die Presse zum Einsatz bereit.

### Pneumatische Schnellhub (Vorlauf bis zum Werkstück)

Ganz unten rechts am Rahmen (am rechten Fuß der Presse), befindet sich einen Fußschalter (D). Als Sie diesen Fußschalter drücken, bewegt den Presskolben (H) sich mit Druckluft bis zum Werkstück.

Die Bewegung des Presskolbens, stoppt sobald man den Fußschalter losläßt.

**Wichtig !** Der pneumatische Schnellhub hat nur den Zweck den Presskolben bis zum Werkstück zu fahren. Es wird kein Arbeitsdruck erzeugt.

### Hochdruck

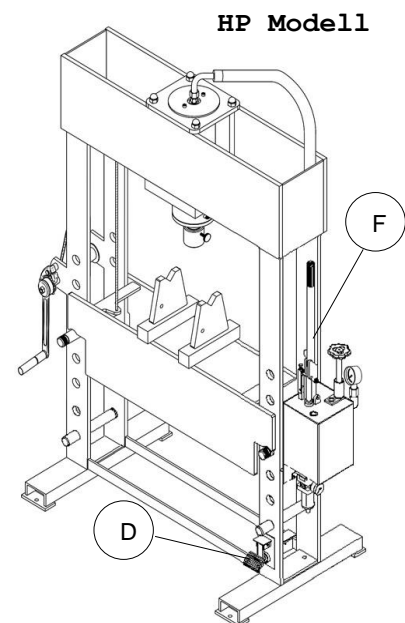
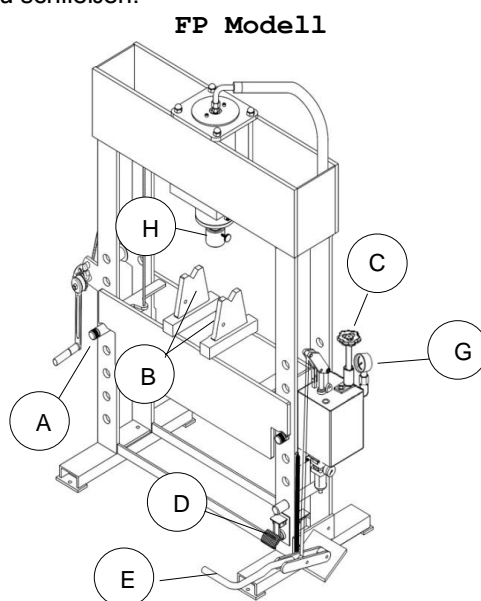
Mit der Presskolben in Nähe den Werkstück, wird den Arbeitsdruck (Hochdruck) mit Pumpenschläge des fuß Pedals (E) bei FP Modelle oder des Handhebels (F) bei HP Modelle aufgebaut. Während dieser Aufbau des Druckes und den Pressvorgang, kann der Druck vom Manometer (G) abgelesen werden.

**Achtung !** Arbeiten Sie niemals mit der Presse, ohne einen Werkzeug, Zubehör oder original Druckstück auf dem Presskolben befestigt. Dies könnte Beschädigungen der Kolbenstange verursachen.

### Kolbenrückführung

Der Presskolben (H) fährt mit Druckluft-Unterstützung zurück. Als Sie das Handrad für die Kolbenrückführung (C) gegen den Uhrzeigersinn dreht, fährt den Presskolben zurück.

Um die Kolbenbewegung (Richtung zurück) zu stoppen, wird das Handrad im Uhrzeigersinn gedreht um den Ventil zu schließen.



Fortsetzung Seite 2

**Achtung !** Überschreiten Sie den angegebenen max. Druckkraft und max. Hublänge der Presse nicht, da dies Beschädigungen der Dichtungen im Zylinder verursachen könnte. Deswegen nicht mit dem Handhebel / Fußhebel weiter pumpen, als die volle Hublänge erreicht oder zurück gefahren ist.

## Wartung:

Das Ablaufventil des Wasserabscheiders wird durch Drehen des Griffs (Schraube) gegen den Uhrzeigersinn geöffnet (befindet sich unten am Behälter der Wartungseinheit). Nach dem Ablauf wird den Griff im Uhrzeigersinn gedreht um zu schließen.

Ein Ablauf vom Wasserabscheider muß man nach Bedarf durchführen. Wenn diese Vorschriften nicht beachtet werden, besteht ein Risiko von Korrosion auf dem Presskolben und im Zylinder. Falls Beschädigungen durch Korrosion entstehen entfällt die Garantie.

Zylinder und Pumpe sind selbstschmierend.

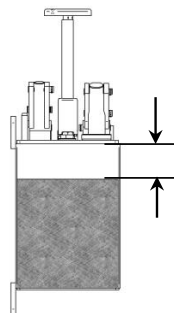
Ölen und schmieren Sie in regelmäßigen Abständen (nach Bedarf) alle beweglichen Teile.

Ölwechsel nach Bedarf (etwa alle 2-3 Jahre).

## Ölwechsel :

Beim Ölwechsel oder nachfüllen von Öl ist es wichtig zu vermeiden, dass Schmutz oder Partikel in die Pumpe reinkommen, da dies das hydraulisches System beschädigen kann.

Model	Menge	Öl stand
FP/HP40, FP/HP50	5,5 L	70 mm
HP60, HP70	9 L	100 mm



## Öl Typ:

Castrol Hyspin AWS 22 oder ein Hydrauliköl von anderem Hersteller, aber mit gleichen Viskosität.

**Ersatzteile:** Bitte sehen sie [www.compacgmbh.de](http://www.compacgmbh.de)

## Entsorgung:

Bei Entsorgung muß das Öl der Presse in einen geeigneten Behälter gefüllt werden.

Danach muß das Öl bei einem autorisierten Entsorgungsunternehmen abgeliefert werden.

# Betjeningsvejledning

Værkstedspresse m. tryklufte fremføring og returnering af pressestempel  
Model: HP/FP40 G2, HP/FP50 G3, HP60 G2, HP70 G2

**Vigtigt: Læs og forstå denne vejledning før brug!**

## Instruktion:

Gør Dem og Deres kolleger bekendt med produktet og dets anvendelsesmuligheder. Alle brugere skal for egen og andres skyld følge betjenings / sikkerhedsinstruktionerne. Opbevar altid denne vejledning ved produktet.

## ADVARSEL!

Følges nedenstående anvisninger ikke, kan det medføre alvorlig person skade.

## Transport:

1. **Med gaffeltruck:** Gafflerne placeres under top rammen, løftepunkterne er afmærkede på transport - emballagen.
2. **Med kran:** Anvendes løftestroppe med en kapacitet på min pressens vægt.  
**Bemærk:** stropperne må kun monteres i toppen af pressen og de skal beskyttes mod skarpe kanter
3. **Med løftevogn: (ANBEFALES IKKE TIL TRANSPORT AF PRESSEN).**  
Hvis transport med løftevogn er nødvendig, **skal Pressen støttes** så den ikke kan vælte.

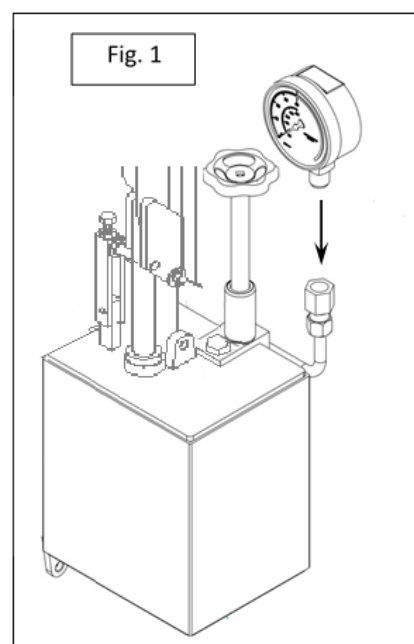
## Sikkerhedsanvisninger:

Anvend ikke pressen ud over sit formål.

Ved brug tag altid højde for risiko for udslyngning af arbejdsemner.

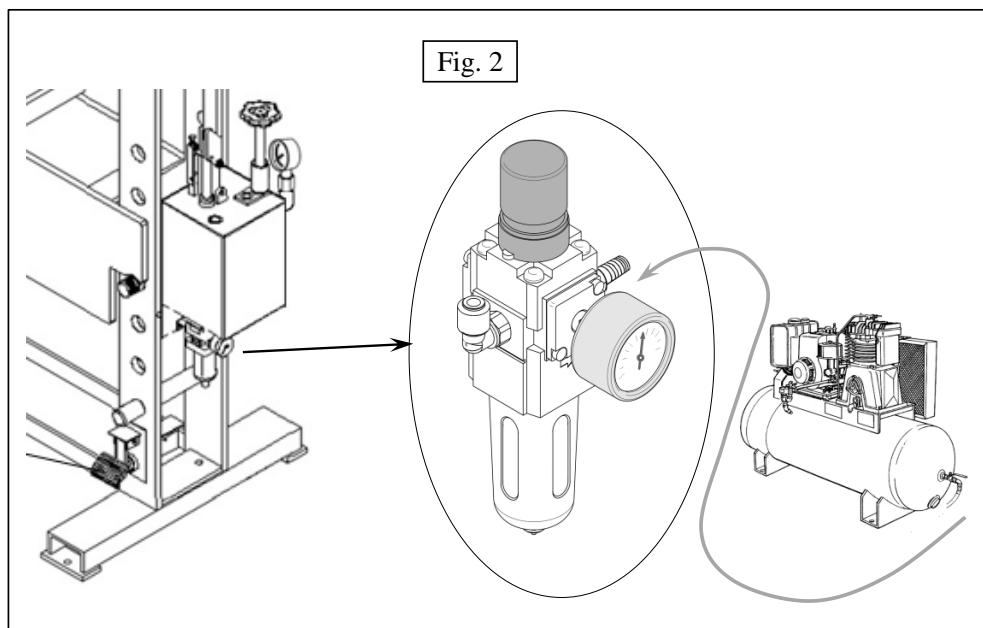
## Klargøring:

1. En kyndig operatør skal visuelt kontrollere pressen, for lækage og skader, denne kontrol skal ligeledes foretages minimum en gang årligt.
2. Monter manometeret.  
**Bemærk!** Der må **ikke** bruges pakningstape eller lignende. (Manometeret er afmonteret for at undgå beskadigelse under transport).  
Spænd manometeret med en 22 mm gaffelnøgle.  
Tætningen af manometeret sker med skæreringen i manometer fittingen. Husk at give modhold med en 27 mm gaffelnøgle.  
Hvis manometeret ikke vender korrekt, kan det drejes ved at løsne den nederste omløber med en 24 mm gaffelnøgle, husk at give modhold med en 27 mm gaffelnøgle.  
Drej manometeret i korrekt position og spænd den nederste omløber, samtidig med at der ydes modhold.



Fortsættes næste side

3. Tilslut trykluft 6 - 12 bar (88 - 176 psi). (Se Fig. 2 )



4. Denne presse har fremføring og returnering af pressestempel med trykluft og er derfor monteret med en trykregulator med vandudskiller (placeret under oliebeholderen).  
Juster trykregulatoren til **Max 0,7 Mpa (7 Bar) (102 psi)**.

#### Justering af trykregulatoren

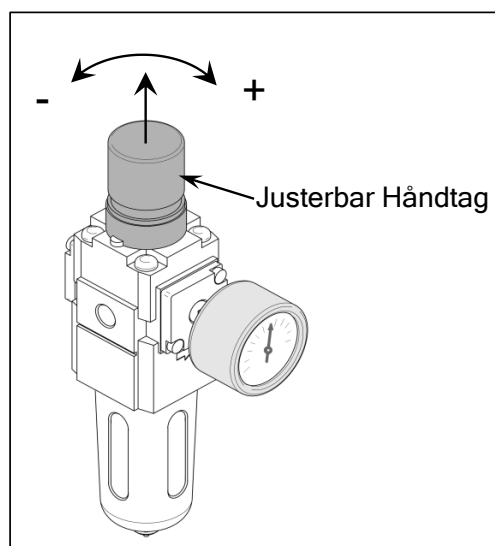
Trykregulatoren kan justeres ved at trække op i justerbare håndtag. (Se Fig. 3).

For at forøge trykket drejes denne med uret (+). For at sænke trykket drejes denne mod uret (-).

Juster trykregulatoren til **Max 0,7 Mpa (7 Bar) (102 psi)**.

Når det korrekte arbejdstryk er opnået, trykkes justerknoppen ned for låsning af regulatoren.

Fig. 3



5. Pressen er fra fabrikken påfyldt korrekt oliemængde (Se afsnittet Olieskift)  
Det lave olieniveau i oliebeholderen er helt normalt.

## Betjening af pressen:

Hæv bordet til den ønskede arbejds højde, isæt naglerne (A), placér rettekodserne (B) på bordet.

**Bemærk!** Ved tryk over (55 % af max. kapacitet) skal begge rettekodser understøtte emnet.

Disse pressere har en manuel pumpe med tre systemer:

1. Et luftfremførings system, beregnet til at føre hoved stemplet (H) frem til emnet.
2. Et manuelt betjent højtryksystem, hvor der pumpes med hånd eller fod (afhængig af presse typen) for at danne tryk op til pressens maksimale kapacitet. Et højtryk system som er det man bruger til at udføre selve presse opgaven (Max. arbejds tryk).
3. Et returnerings system, som returnerer hovedstemplet (ved hjælp af trykluft).

## Funktions beskrivelse

Kontroller at pumpens returneringshåndtag (C) er lukket (spændt), inden påbegyndelse af presse opgaven.

### Luftfremføring af hovedstempel

Nederst til højre lige over pressens fod, sidder der en lille fodpedal (D). Når denne aktiveres bevæger Hovedstemplet (H) sig ned imod emnet. Dette sker ved hjælp af det indbyggede lufts system.

Når fodpedalen slippes stopper hovedstemplet.

**Bemærk!** Denne luft fremføring, kun er beregnet til at føre hovedstemplet frem - ikke til at presse.

### Højtryk

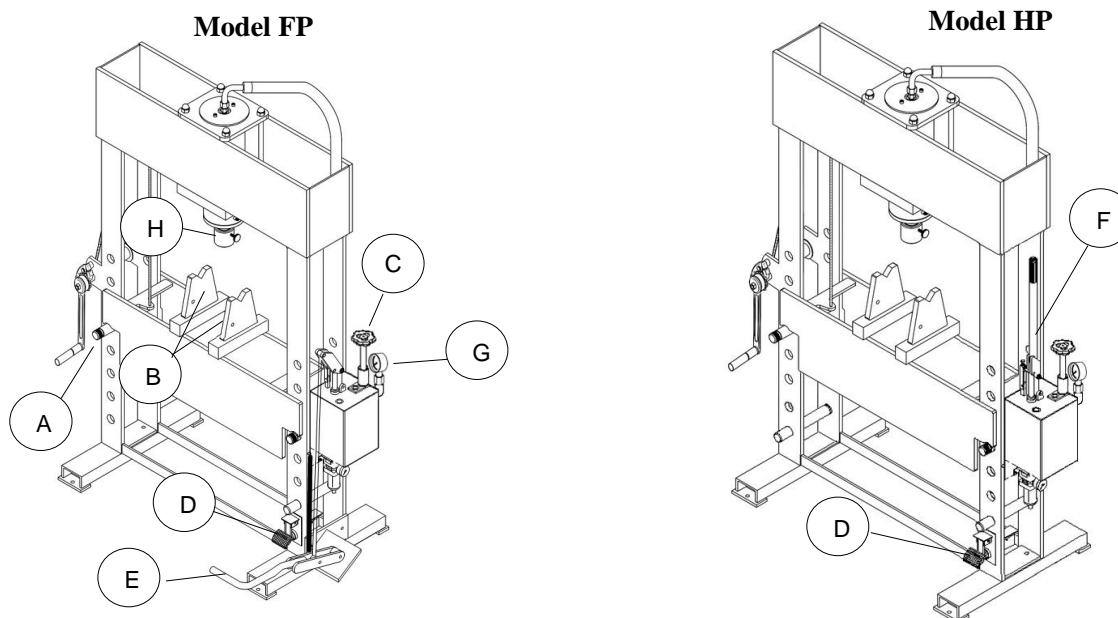
Med hovedstempel helt tæt på emnet der skal presses, opbygges tryk/højtryk ved at pumpe med Fodpedalen (E) (Model FP) eller pumpe stangen (F) (Model HP). Under denne trykopbygning og presning, kan operatøren på manometeret (G), se hvorledes trykket opbygges.

**Bemærk!** Anvend aldrig pressen, uden påmonteret værktøj eller tryksko på hovedstemplet.

Ved presning direkte på hovedstemplet, kan dette blive beskadiget.

### Returnering

Hoved stemplet returneres ved hjælp af lufttryk. Når pumpens returneringshåndtag (C) løsnes/drejes i retningen mod uret, returneres Hovedstemplet. Ved at dreje returneringshåndtaget i retningen med uret/spændes stopper Hovedstemplet.



**ADVARSEL!** Anvend ikke pressen ud over det angivne max. tryk og max. slaglængde, da dette kan medføre beskadigelse af cylinderens pakninger. Fortsæt derfor ikke med at aktivere pumpehåndtag/fodpedalen når pressen har nået fuld slaglængde.

## Vedligeholdelse:

Tøm vandudskilleren jævnligt (Efter behov) ved at dreje/løse proppen i bunden af opsamlingsbeholderen - drej i retning mod uret ved tømning, husk at spænde proppen efter tømning.  
En manglende tømning vil medføre korrosion af stempel og cylinder.  
Fejl opstået pga. manglende tømning er ikke omfattet af garantien.

Cylinder og pumpe er selvsmørende.  
Alle bevægelige dele smøres efter behov.

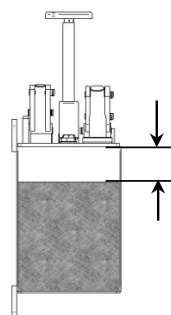
Olieskift efter behov eller hvert 1 - 2 år.  
Pressen skal påfyldes hydraulikolie - type Castrol Hyspin AWS22 (viskositet 22 ved 40°C) eller tilsvarende olie specifikation (se tabellen nederst).

## Olieskift:

Demontér olieproppen på olietanken, aftap olien og påfyld ny olie (se oliespecifikation).

Ved olieskift/oliepåfyldning er det vigtigt at der ikke kommer urenheder ned i pumpen, Hvilket kan forårsage skader i det hydrauliske system.

Model	Oliemængde	Oliestand
HP/FP40, HP/FP50	5,5 L	70 mm
HP60, HP70	9 L	100 mm



## Oliespecifikation:

Castrol Hyspin AWS 22 eller tilsvarende hydraulikolie fra anden leverandør.

**Reservedele:** Se venligst reservedelstegninger på [www.compac.dk](http://www.compac.dk)

## Bortskaffelse:

Ved bortskaffelse af pressen, aftappes hydraulikolien og afleveres til en godkendt modtagestation.