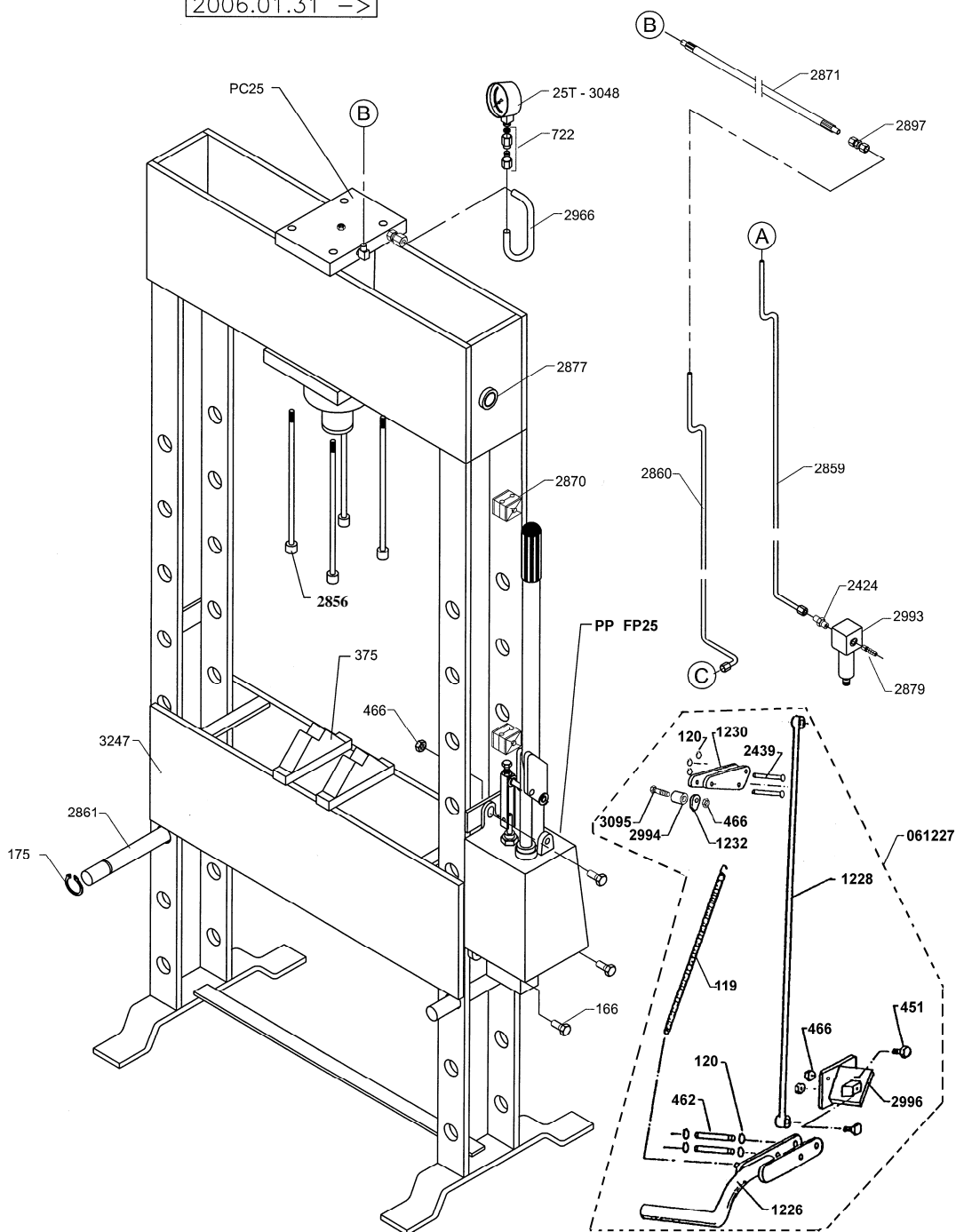


FP25 G2

2006.01.31 ->



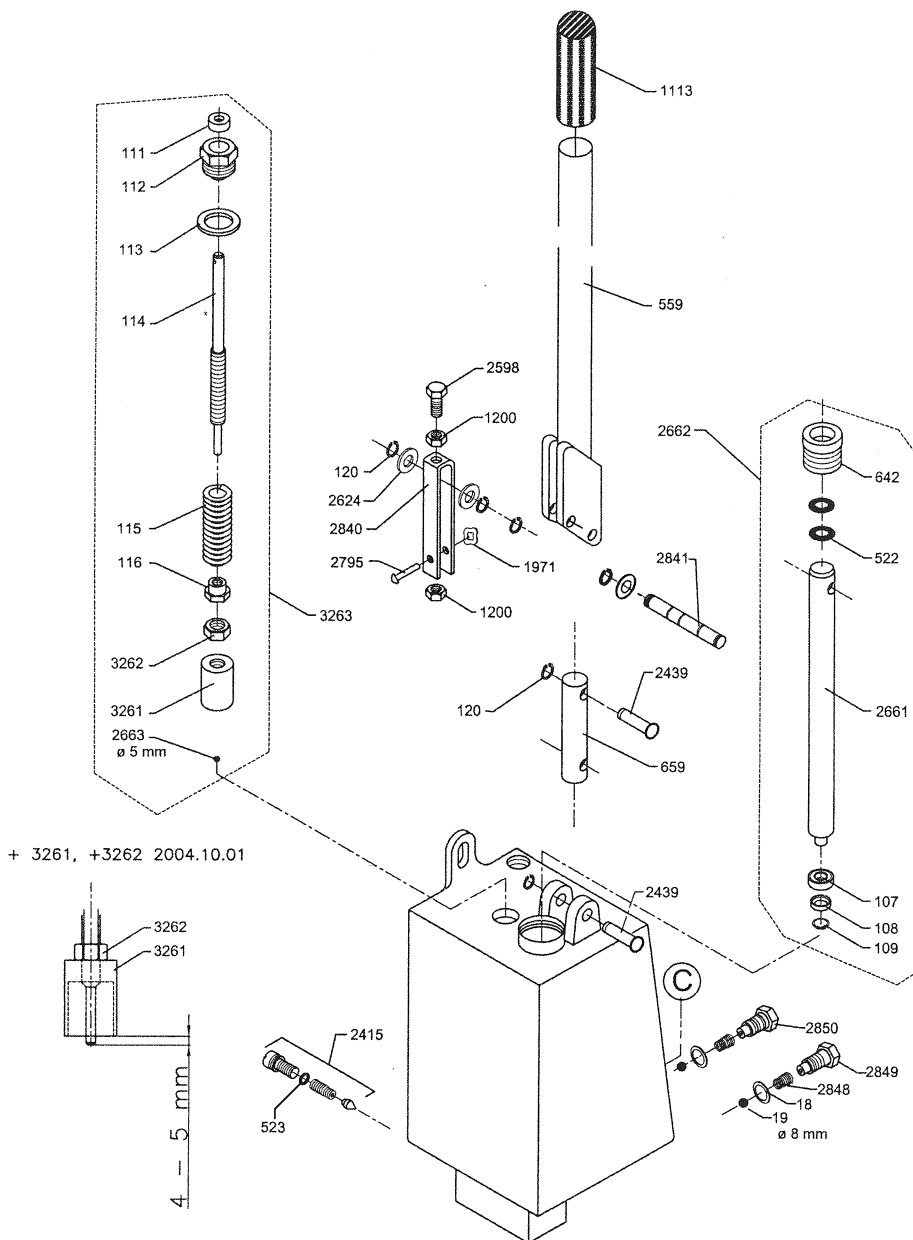
2.2.1051 1/1 Udg. 2

2007.11.08

FP25 G2

No.	Dansk	Deutsch	English	Français
119	Fjeder	Feder	Spring	Ressort
120	Låsering	Seegerring	Lock ring	Circlips
166	Skrue	Schraube	Screw	Vis
175	Låsering	Seegerring	Lock ring	Circlips
375	Retteklods	Richtblock	Straightening block	Block de redressage
451	Skrue	Schraube	Screw	Vis
462	Nagle	Nagel	Rivet	Rivet
466	Møtrik	Mutter	Nut	Ecrou
722	Fitting	Fitting	Fitting	Raccord
1226	Fodpedal	Fusshebel	Pedal	Pédale
1228	Forbindelsesstang	Verbindungsstück	Connecting piece	Barre de liaison
1230	Led, svejst	Gelenk	Link	Genou mobile
1232	Fjederholder	Beschlag f. Feder	Mounting f. spring	Ferrure
2424	Fitting	Fitting	Fitting	Raccord
2439	Nagle	Nagel	Rivet	Rivet
2856	Skrue	Schraube	Screw	Vis
2859	Returrør	Rohr	Pipe	Tuyau de retour
2860	Trykrør	Druckrohr	Pressure pipe	Tuyau de refoulement
2861	Nagle	Nagel	Rivet	Rivet
2870	Beslag f. rør	Beschlag f. Rohr	Mounting f. pipe	Soupape de tube
2871	Hydraulik slange	Hydraulikschlauch	Hydraulic hose	Tube hydraulique
2877	Ventil, komplet	Ventil, komplett	Valve, complete	Soupape, complet
2879	Slangenippel	Stutzen f. Schlauch	Pipe branch	Tubulure pour tube
2897	Fitting	Fitting	Fitting	Raccord
2966	Manometerrør	Rohr f. Manometer	Pipe f. manometer	Tuyau p. manomètre
2993	Vandudskiller	Wasserabscheider	Water seperator	Séparateur d'eau
2994	Bøsning	Buchse	Bushing	Manchon
2996	Konsol f. fodpedal	Ausleger f. Pedal	Bracket f. pedal	Support de pédale
3048	Manometer 25T	Manometer 25T	Manometer 25T	Manomètre 25T
3095	Skrue	Schraube	Screw	Vis
3247	Bord	Tisch	Bench	Table
PP-FP20/25 PC25	Pumpe, komplet Cylinder, komplet	Pumpe, komplett Zylinder, komplett	Pump, complete Cylinder, complete	Pompe, complet Cylindre, complet
061227	Fodpedalsæt, komplet	Fußhebel Satz, komplett	Pedal set, complete	Pédales, complet
060079	Pakningssæt, komplet	Dichtungssatz, komplett	Repair kit, complete	Jeu de réparation, complet

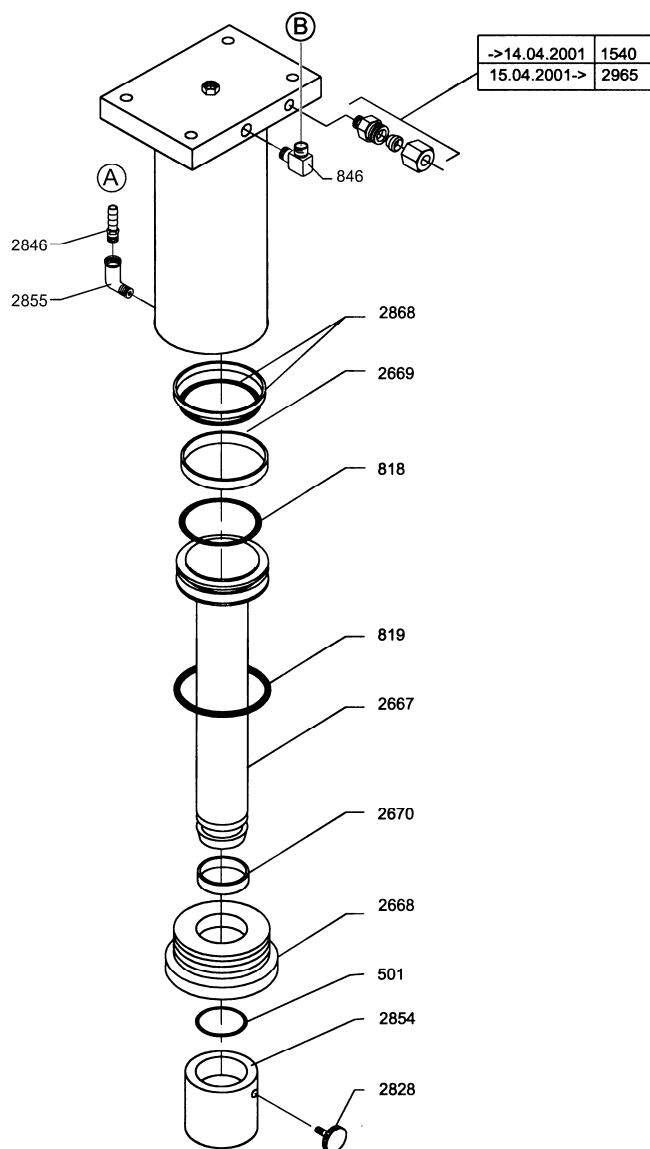
PP 20/25 G2 (928173)



PP 20/25 G2 (928173)

No.	Dansk	Deutsch	English	Français
*18	Kobberpakning	Kupferdichtung	Copper washer	Disque en cuivre
*19	Ventilkugle, 8 mm	Ventilkugle	Valve ball	Boule de clapet
*107	Manchet	Manschette	Sleeve	Bague
*108	Messingring	Messingring	Brass ring	Rondelle en laiton
*109	Låsering	Sicherungsring	Lock ring	Circlips
*111	Simmerring	Simmerring	Simmer ring	Rondelle simmer
112	Pakdåse	Stopfbüchse	Stuffing box	Ecrou piston
*113	Pakning	Dichtung	Gasket	Joint d'étanchéité
114	Returspindel	Ablaßspindel	Return spindle	Pivot de retour
115	Fjeder	Feder	Spring	Ressort
116	Møtrik	Mutter	Nut	Ecrou
120	Låsering	Sicherungsring	Lock ring	Circlips
*522	O-ring	O-Ring	O-ring	Joint torique
*523	O-ring	O-Ring	O-ring	Joint torique
559	Pumpestang	Pumpenstange	Pump rod	Levier de pompe
642	Pakdåse	Stopfbüchse	Stuffing box	Ecrou de piston
659	Mellemled	Zwischenglied	Connecting link	Bielle en fourche
1113	Håndtag	Handgriff	Handle	Manche
1200	Møtrik	Mutter	Nut	Ecrou
1971	Klemskive	Scheibe	Disc	Disque
2415	Overtryksventil	Überdruckventil	Excess-pressure valve	Soupape de surpression
2439	Nagle	Nagel	Rivet	Rivet
2598	Bolt	Bolzen	Bolt	Boulon
2624	Skive	Scheibe	Washer	Goupille
2661	Pumpestempel	Pumpenkolben	Pump piston	Piston de pompe
2662	Pumpestempel, kompl.	Pumpenkolben, kompl.	Pump piston, compl.	Piston de pompe, compl.
*2663	Kugle, 5 mm	Kugel	Ball	Boule
2795	Nitte	Niet	Rivet	Rivet
2841	Nagle	Nagel	Rivet	Rivet
2848	Fjeder	Feder	Spring	Ressort
2849	Ventilprop	Ventilschraube	Valve plug	Clapet de fermeture
2850	Ventilprop	Ventilschraube	Valve plug	Clapet de fermeture
2997	Udløserbøjle	Beschlag	Mountings	Bras de déclenchement
3261	Hus	Gehäuse	Housing	Cops
3262	Møtrik	Mutter	Nut	Ecrou
3263	Returventil, kompl.	Ablasseventil, kompl.	Return valve, compl.	Clapet de retour, compl.
060081	Pakningssæt	Dichtungssatz	Repair kit	Jeu de Joint
*	Indeholdt i pakningssæt	Im Dichtungssatz enthalten	Contained in the repair-kit	Contenu dans le jeu de joint

PC25 (928121)



No.	Dansk	Deutsch	English	Français
*501	O-ring	O-ring	O-ring	Joint torique
*818	O-ring	O-ring	O-ring	Joint torique
*819	O-ring	O-ring	O-ring	Joint torique
846	Fitting	Fitting	Fitting	Raccord
1540	Fitting	Fitting	Fitting	Raccord
2667	Stempel	Kolben	Piston	Piston
2668	Pakdåse	Stopfbüchse	Stuffing box	Ecrou piston
*2669	Føringsbånd	Buchse	Bushing	Douille
*2670	Føringsbånd	Buchse	Bushing	Douille
2855	Fitting	Fitting	Fitting	Raccord
2828	Skruer	Schraube	Screw	Vis
2846	Fitting	Fitting	Fitting	Raccord
2854	Trykhoved	Kolbenkopf	Pistonhead	Tête de piston
*2868	Glydring m. O-ring	Führungsring m. O-ring	Guidering w. O-ring	Joint annulaire et torique
2965	Fitting	Fitting	Fitting	Raccord
60079	Pakningsæt	Dichtungssatz	Repair-kit	Jeu de réparation
*	Indeholdt i Pakningsæt	Im Dichtungssatz enthalten	Contained in the repair kit	Contenu dans le jeu de joint