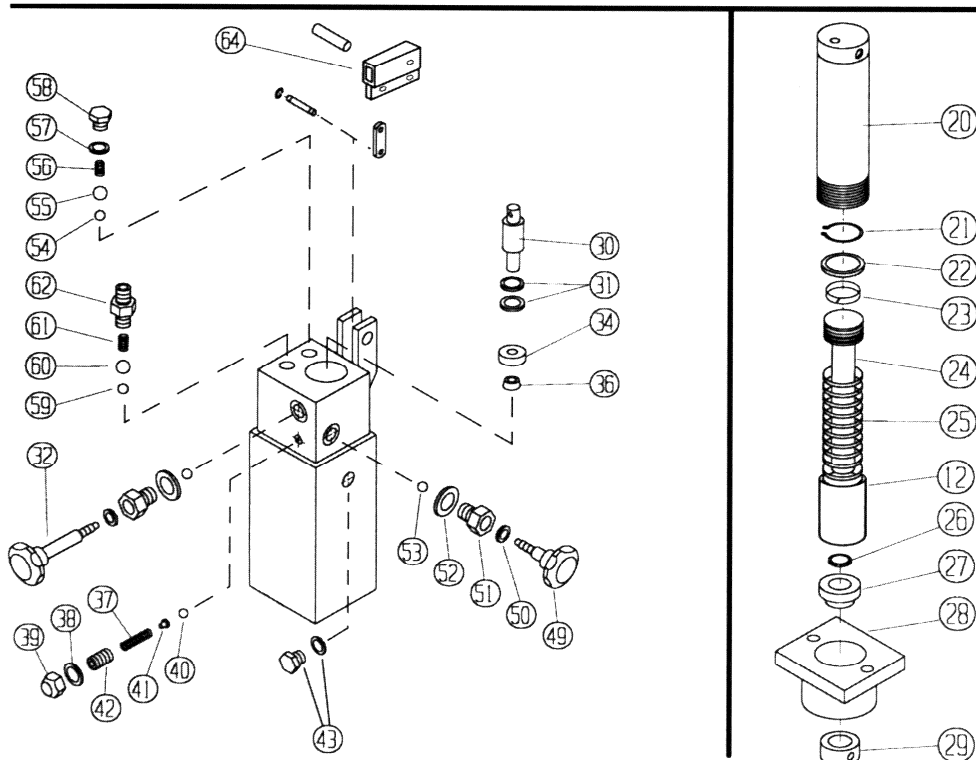
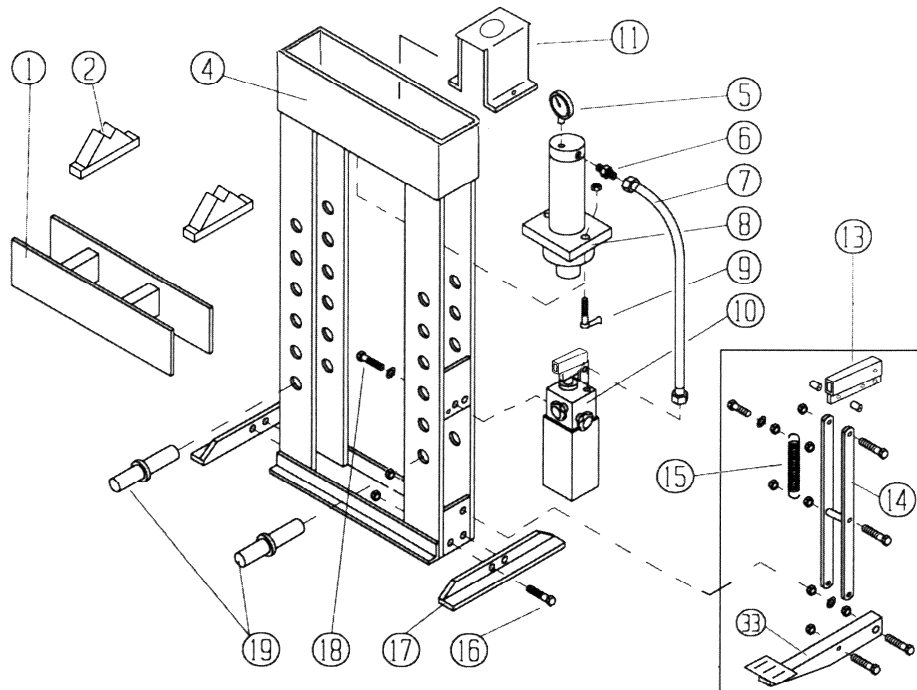


FP16 G1
 ← 2012-10-5



!! De angivne numre er udelukkende positionsnumre.
 Die angegebenen nummer sind positionsnummer ausschliesslich.
 The numbers indicated are position numbers only.
 Les numeros indiqués sont de position unioquement.

2005.01.10

FP16 G1

Pos.	No.	Dansk	Deutsch	English	Français
1	0C01537	BORD	ARBEITSPLATTE	WORKING PLANE	TABLE DE TRAVAI
2	000375	RETTEKLODS	RICHTBLOCK	STRAIGHTENING BLOCK	BLOCS DE REDRESSAGE
4	0C01533	STATIV	GESTELL	FRAME	CHASSIS
5	0C01538	MANOMETER	MANOMETER	MANOMETER	MANOMETRE
6	0C01515	FITTING	ANSCHLUSS	STRAIGHT	RACCORD
7	0C01527	SLANGE	SCHLAUCH	TUBE OIL	TUBE D' HUILE
8	0C01532	CYLINDER	ZYLINDER	CYLINDER	VERIN
9	0C01556	SKRUE	SCHRAUBE	SCREW	VIS
10	0C01528	PUMPE	PUMPE	PUMP	POMPE
11	0C01551	CYLINDEROPHÆNG	SUP. ZYLINDER	SUP. CYLINDER	SUP. VERIN
12	0C01552	AFSTANDSRØR	DISTANZROHR	DISTANCE PIPE	BOUCHONOISE
13	0C01553	FØRING	HEBEL	LEVER	LEVIER
14	0C01554	FORBINDELSSESSTANG	VERBINDUNGSTÜCK	CONNECTING BAR	BARRE DE LIAISON
15	0C01555	FJEDER	FEDER	SPRING	RESSORT
16	0C01544	SKRUE	SCHRAUBE	SCREW	VIS
17	0C01531	FOD	FUSS PRESSES	FOOT PRESSES	PIED PRESSES
18	0C0230	SKRUE	SCHRAUBE	SCREW	VIS
19	0C01536	NAGLE	STIFT PLATTE	PLUG PLANE	GOUPILLE TABLE
20	0C01506	CYLINDERRØR	ZYLINDERROHR	CYLINDER BARREL	CYLINDRE
21	0C01557	LÅSERING	SICHERUNGSRING	LOCK RING	CIRCLIPS
22	0C01502	MANCHET	DICHTUNG	GASKET	JOINT
23	0C01503	OR TÆTNING	OR DICHTUNG	OR GASKET	OR JOINT
24	0C01505	STEMPELSTAMME	ZUGSTANGE	SHAFT	PISTON
25	0C01504	FJEDER	FEDER	SPRING	RESSORT
26	0C01508	OR TÆTNING	OR DICHTUNG	OR GASKET	OR JOINT
27	0C01509	PAKDÅSE	STOPSEL	PLUG GUIDE	BOUCHON GUIDE
28	0C01507	FLANCE	FLAUSCH KOMPLE.	FLANGE COMPLET.	FLASQUE COMPLET.
29	0C01510	HOVED	PFROPFEN+ DUEBEL	CAP+GRAB SCREW	BOUCHON + VIS
30	0C01512	PUMPESTEMPEL	PUMPVORRICHTU.	PUMPING ELEM.	PISTON
31	0C0632	O-RING	O RING	O RING	O RING
32	0C01558	HÅNDHJUL	DREHKNOPF	HANDWHEEL	TRACT
33	0C01559	PEDAL	PEDAL	PEDAL	PEDALE
34	0C01560	BØSNING	KOMPAß	BUSH	BOUSSOLE
36	0C01526	MANCHET	DICHTUNG	GASKET	JOINT
37	0C0562	FJEDER	FEDER	SPRING	RESSORT
38	0C0560	SKIVE	UNTERLEGSCHEI.	WASHER	RONDELLE
39	0C0559	MØTRIK	STOPSEL SCHLUß	PLUG BLIND	BOUCHON
40	0C0554	KUGLE	KUGEL	BALL	BILLE
41	0C0563	STYR	KAPSEL	CAPSULE	CAPSULE
42	0C0561	SKRUE	SCHRAUBE	SCREW	VIS
43	0C01517	PROP	STOPSEL LUFTL.	PLUG	BOUCHON
49	0C0558/A	HÅNDHJUL	DREHKNOPF	HANDWHEEL	TRACT
50	0C0557	O-RING	O RING	O RING	O RING
51	0C0556	FITTING	ANSCHLUSS	STRAIGHT	RACCORD
52	0C0555	SKIVE	UNTERLEGSCHEI.	WASHER	RONDELLE
53	0C0553	KUGLE	KUGEL	BALL	BILLE
54	0C01520	KUGLE	KUGEL	BALL	BILLE
55	0C0553	KUGLE	KUGEL	BALL	BILLE
56	0C01548	FJEDER	FEDER	SPRING	RESSORT
57	0C0552	SKIVE	UNTERLEGSCHEI.	WASHER	RONDELLE
58	0C0588	PROP	STOPSEL LUFTL. 1/4	PLUG 1/4	BOUCHON 1/4
59	0C0553	KUGLE	KUGEL	BALL	BILLE
60	0C0554	KUGLE	KUGEL	BALL	BILLE
61	0C01549	FJEDER	FEDER	SPRING	RESSORT
62	0C01515	FITTING	ANSCHLUSS	STRAIGHT	RACCORD
64	0C01522	FØRING	HEBEL	LEVER	LEVIER
67	0C01550	REP. SÆT CYLINDER	KIT DICHTUNG RAM	REPAIR KIT RAM	KIT DE JOINT RAM
68	0C01500	REP. SÆT PUMPE	KIT DICHTUNG PUMPE	REPAIR KIT PUMP	KIT DE JOINT
	060045	REP. SÆT KOMPLET	KIT DICHTUNG KOMPLET	REPAIR KIT COMPLETE	KIT DE JOINT COMPLET

2005.01.10