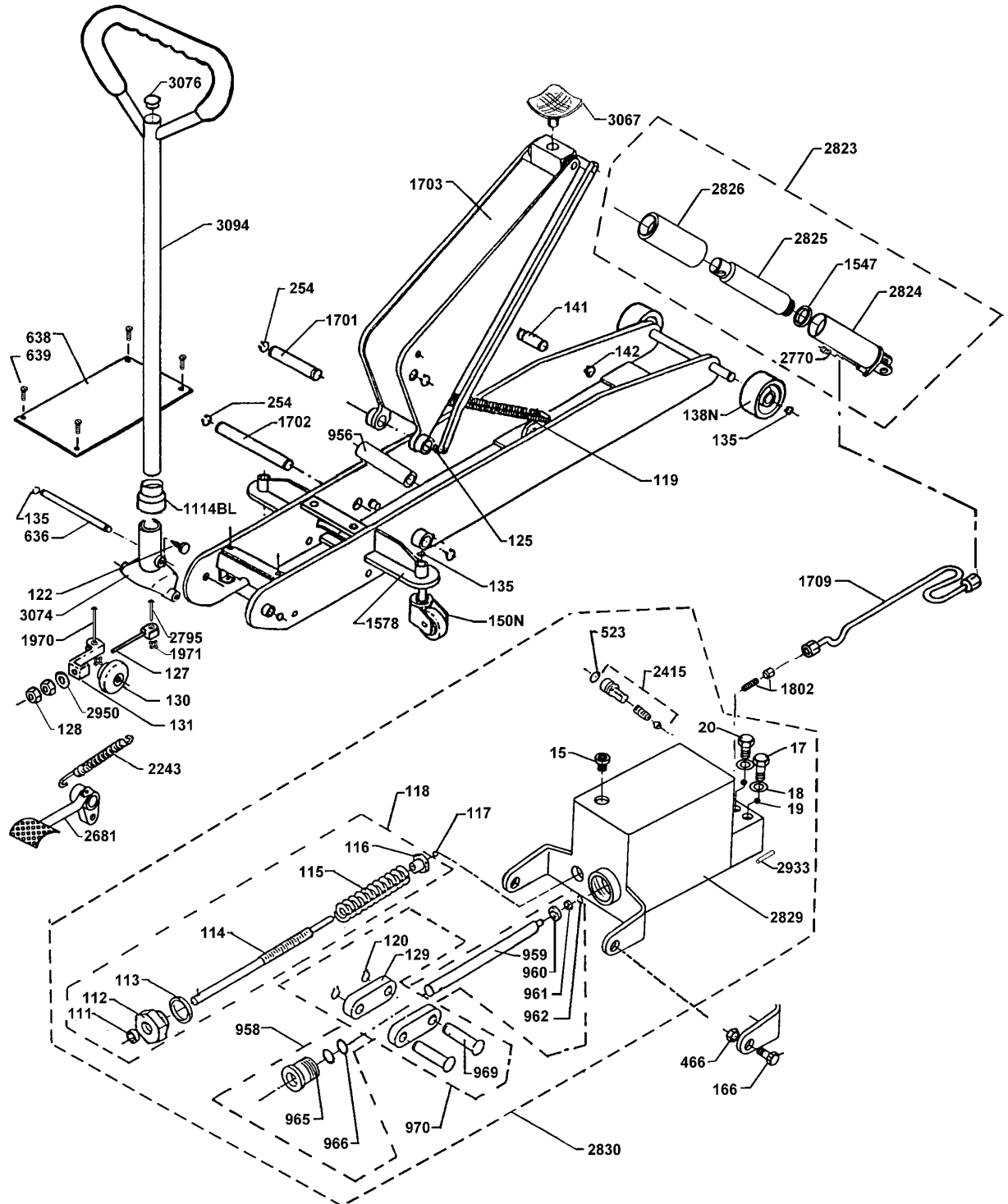


2T-HC

G1 2002.10.20->



1.2.1033 1/1 G1

2002.10.20

2T-HC G1

No.	DANSK.	DEUTSCH.	ENGLISH.	FRANCAIS.
*15	Olieprop	Ölschraube	Oil plug	Bouchon
17	Ventilprop	Ventilschraube	Valve plug	Clapet de fermeture
*18	Kobberpakning	Kupferdichtung	Copper washer	Garniture en cuivre
*19	Ventilkugle, 8 mm	Ventilkugel, 8 mm	Valve ball, 8 mm	Bille de clapet, 8 mm
20	Ventilprop	Ventilschraube	Valve plug	Clapet de fermeture
*111	Simmerring	Simmerring	Washer	Rondelle simmer
112	Pakdåse	Stopfbuchse	Stuffing box	Ecrou de piston
*113	Pakning	Dichtung	Gasket	Joint d'étanchéité
114	Returspindel	Ablaufspindel	Return spindle	Pivot de retour
115	Fjeder	Feder	Spring	Ressort
116	Møtrik	Mutter	Nut	Ecrou
*117	Kugle	Kugel	Ball	Boule
118	Returventil, komplet	Ablaufventil, komplett	Return valve, compl.	Clapet de retour, complet
119	Returfjeder	Rückfeder	Return spring	Ressort de rappel
120	Låsering	Sicherungsring	Lock ring	Circlips
122	Fingerskrue	Rändelschraube	Knurled screw	Vis moletée
125	Låsering	Sicherungsring	Lock ring	Circlips
127	Udløserstang	Auslösestange	Release lever	Galet de débrayage
128	Møtrik	Mutter	Nut	Ecrou
129	Plejlstang	Lasche f. Pumpenkolben	Connecting rod	Bille de manoeuvre
130	Udløsernav	Ablaufsnabe	Release hub	Moyeu de déblocage
131	Udløserarm	Ablaufarm	Release arm	Bras de déclenchement
135	Låsering	Sicherungsring	Lock ring	Circlips
138N	Hjul	Rad	Wheel	Roue
141	Aksel	Achse	Shaft	Axe
142	Låsering	Sicherungsring	Lock ring	Circlips
150N	Drejehjul, kompl.	Schwenkrolle, kompl.	Castor wheel, compl.	Roue pivotante, compl.
166	Bolt	Bolzen	Bolt	Boulon
254	Låsering	Sicherungsring	Lock ring	Circlips
466	Møtrik	Mutter	Nut	Ecrou
*523	O-ring	O-ring	O ring	Joint torique
636	Aksel	Achse	Shaft	Axe
638	Dækplade	Schutzblech	Cover	Plaque de protection
639	Skrue	Schraube	Screw	Vis
956	Afstandsør	Distanzrohr	Distance pipe	Bouchonoise
958	Pumpestempe, kompl.	Pumpenkolben, kompl.	Pump piston, compl.	Piston de pompe, compl.
959	Pumpestempe, ø16	Pumpenkolben ø16	Pump piston ø16	Piston de pompe ø16
*960	Manchet	Manschette	Sleeve	Bague
*961	Messingring	Messingring	Brass ring	Rondelle en laiton
*962	Låsering	Sicherungsring	Lock ring	Circlips
965	Pakdåse	Stopfbuchse	Stuffing box	Ecrou piston
*966	O-ring	O-ring	O ring	Joint torique
969	Nagle	Bolzen	Rivet	Rivet
970	Plejlstangssæt	Satz, Laschen	Set of conn. rods	Jeu de bielles
1114BL	Manchet f. kørestang	Manschette f. Fahrstange	Sleeve f. jack handle	Bague pour levier de man.
*1547	Manchet	Manschette	Sleeve	Bague
1578	Konsol	Lenkrollenausleger	Bracket	Support
1701	Trykaksel	Druckkachsle	Thrust shaft	Arbre de butée
1702	Løftearmsaksel	Achse	Shaft	Axe
1703	Løftearm	Hubarm	Lifting arm	Levier de levage
1709	Trykrør	Druckrohr	Pressure pipe	Conduite d'huile
1802	Oliebremse	Senkbremse	Oil valve	Frein d'huile
1970	Nitte	Niet	Rivet	Rivet
1971	Klemskive	Scheibe	Disc	Disq
2243	Fjeder f. pedal	Feder f. Fußhebel	Spring f. pedal	Ressort pour pédale
2415	Overtryksventil	Überdruckventil	Excess-pressure valve	Soupape de surpression
2681	Fodpedal	Fußhebel	Pedal	Pédale
2770	Filter	Filter	Filter	Filtre
2823	Cylinder, komplet	Zylinder, komplett	Cylinder, complete	Cylindre, complet
2824	Cylinder, svejst	Zylinder, geschweißt	Cylinder, welded	Cylindre, soudé
2825	Stempel, komplet	Kolben, komplett	Piston, complete	Piston, complet
2826	Beskyttelsesmuffe	Schutzmanschette	Nylon protection	Manchon de protection
2829	Pumpehus	Pumpengehäuse	Pump housing	Corps de pompe
2830	Pumpe, kompl.	Pumpe, kompl.	Pump, compl.	Pompe, compl.
2795	Nitte	Niet	Rivet	Rivet
2933	Stift	Splint	Pin	Cheville
2950	Skive	Scheibe	Disc	Disque
3067	Saddel	Sattel	Saddle	Selle
3074	Kørestangshoved	Fahrstangenkopf	Fork handle	Tête du levier de manoeuvre
3076	Plastprop	Nylonmantel	Nylon plug	Bouchon de nylon
3094	Kørestang	Fahrstange	Jack handle	Levier de manoeuvre
60425	Pakningssæt	Dichtungssatz	Repair kit	Jeu de réparation
*	Indeholdt i pakningssæt	Im Dichtungssatz enthalten	Contained in the repair-kit	Contenu dans le jeu de joint

1.3.11033-2/1-UDG1

2005-08-18