

# 17R Series

UHP 스테인리스 스틸 고압,  
대유량 다이어프램 밸브

aerospace  
climate control  
electromechanical  
filtration  
fluid and gas handling  
hydraulics  
pneumatic  
process control  
sealing & shielding

## Value Proposition:

17R 시리즈 밸브는 고순도 유체 시스템을 위한 고유량 및 완전한 차단 기능을 제공합니다.

1/2" 스프링 타입의 다이어프램 밸브는 진공에서 최대 3,000 psig까지의 압력 범위를 가진 수동 및 공압 작동 버전으로 우수한 누설 방지를 제공합니다.



## 연락처:

Parker Korea Co. Ltd.  
Instrumentation Business Unit  
경기도 화성시 장안면 장안공단1길 23  
(18579)  
전화 82 31 359-0700  
팩스 82 31 359-0800

## 제품 특징:

- 10Ra의 표준 표면 처리 마감
- 수동 및 공압 진공에서 3000 psig 까지 완벽하게 작동함
- 다중 다이어프램으로 뛰어난 사이클 수명을 지원
- 일련 번호 및 열 코드 추적 가능
- 100% 헬륨 누설 테스트
- Vericlean™, Veriflo의 저유량 고순도 316L 스테인레스 스틸로 Electropolishing, 용접 및 내식성 기능이 향상됨

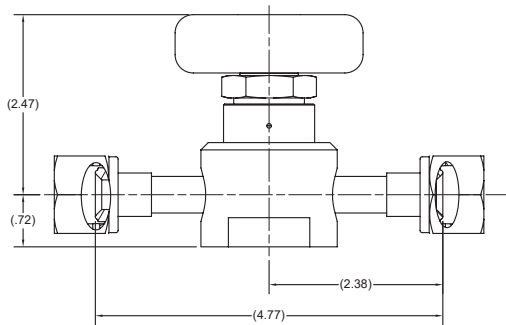
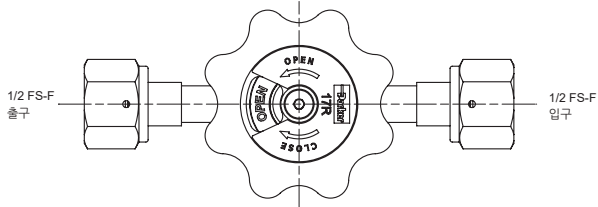


ENGINEERING YOUR SUCCESS.

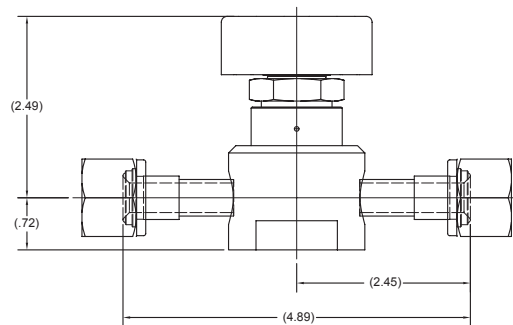
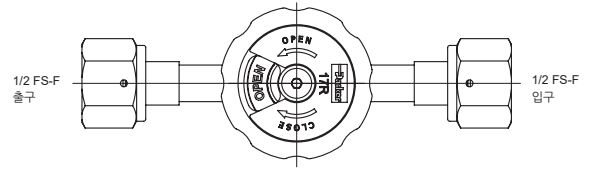
# 17R Series

## 치수 도면

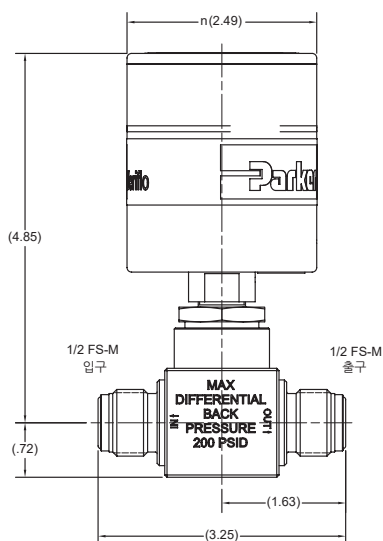
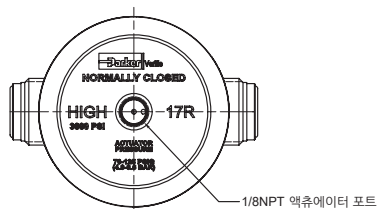
### 17RI Standard Female



### 17RI Special Female



### 17R AOPNC Male



# 17R Series

## 주문정보

아래 표의 해당 옵션으로 번호 기호를 교체하여 17R Series 밸브를 완성하십시오.

최신 납기 정보는 공장에 문의하시기 바랍니다.

파란색 = 파란색 선택 항목이 있는 구성은 납기가 길어지고 최소 주문 수량이 있을 수 있습니다.

샘플:                    ①                    ②                    ③                    ④                    ⑤  
                             17R                    AOPNC                    S                    FS8MM  
완성 주문번호:    17RAOPNCSFS8MM

### ① 기본형 시리즈

17R = 17R

### ② 형식

AOPNC = Air Operated,  
Normally Closed  
공기 연결은 1/8" NPT입니다.

I = Indicating Hand wheel

### ③ 밸브 재질

S = Vericlean™ 316L Stainless Steel

### ④ 입력/출력 연결구

FS8MM = 1/2" Face Seal

FS8FF = 1/2" Face Seal

TS6 = 3/8" Tube Stub  
끝단과 끝단의 길이: 2.74"

TS8 = 1/2" Tube Stub

FS12MM = 3/4" Face Seal  
끝단과 끝단의 길이: 5.79"

FS12FF = 3/4" Face Seal  
끝단과 끝단의 길이: 5.79"

### ⑤ 선택 기능

이 섹션에는 여러 옵션이 있을 수 있습니다.

LSC = Limit Switch Closed

AOPNC 옵션에서만 사용할 수 있습니다.

LSO = Limit Switch Open

AOPNC 옵션에서만 사용할 수 있습니다.

PI = Polyimide Seat

3.25 = 1/2" Fixed Male Face Seal  
입구/출구

4.85 = 1/2" Female Face Seal Special

SH = Small Handwheel

RD = Red Handle

요청시 추가 구성 가능

# 17R Series

## 사양

<b>구성 재질</b>	
<b>유체 접촉</b>	
바디	VeriClean™ 316L Stainless Steel (Electropolished)
다이아프램	Elgiloy® 또는 이와 동등
시트 옵션	PCTFE (std) or Polyimide
하부 스템	VeriClean™ 316L Stainless Steel (Passivated)
스프링	316 Stainless Steel (Electropolished)
<b>유체 비접촉</b>	
<b>공압</b>	
엑츠크에이터 하우징	Aluminum
피스톤	303 Stainless Steel
보닛	17-4 Stainless Steel
서포트 다이아프램	Sliver plated Beryllium Copper/Elgiloy® or equivalent
<b>수동</b>	
손잡이	Aluminum
보닛	17-4 Stainless Steel
상단 스템	Aluminum Silicon Bronze
스크류	18-8 Stainless Steel
서포트 다이아프램	Sliver plated Beryllium Copper/Elgiloy® or equivalent
슬리브	Nylon
<b>리미트 스위치 (선택사항)</b>	
형식	Single Pole, Single Throw (SPST) momentary action, 조절할 수 없음 26 AWG wire, 7", 커넥터 제외
<b>정격</b>	
AOPNCLSC	1/4 amp at 115 vac (normally closed)
AOPNCLSO	1/2 amp at 115 vac (normally open)

<b>기능성 성능</b>	
<b>유량 용량</b>	
수동	Cv 0,8
공압	Cv 0,75
<b>누수율</b>	
내부 디자인	< 4 X 10 <sup>-9</sup> scc/sec He Inboard Test Method
외부 디자인	< 1 X 10 <sup>-9</sup> scc/sec He Inboard Test Method
생산 누설 테스트	2000-2500 psig의 외부 스니퍼 프로브, 20-25% 헬륨
<b>표면 마감</b>	10 micro inch Ra
<b>내부 볼륨</b>	11,77 cc
<b>무게</b>	
수동	1,85 lbs. (0,84 kgs)
공압	3,35 lbs. (1,52 kgs)
<b>작동 조건</b>	
<b>작동 압력</b>	
수동, 공압	진공에서 3000psig(206,8 barg)까지
엑츠크에이터	최소 70 psig (4,8 barg) ~ 최대 125 psig (8,6 barg)
최대 백 차압	200 psig (13,8 barg)
<b>온도</b>	
수동	-40°C ~ 65°C (-40°F ~ 150°F)
공압	-9°C ~ 65°C (+15°F ~ 150°F)

구성 재질, 기능성 성능 및 작동 조건에 대한 추가 정보는 공장에 문의하시기 바랍니다.

Elgiloy®는 Elgiloy Company의 등록 상표입니다.  
VeriClean™ 및 VacuSeal™은 Parker Hannifin Corporation의 상표입니다.

### OFFER OF SALE:

The items described in this document are hereby offered for sale by Parker-Hannifin Corporation, its subsidiaries or its authorized distributors. This offer and its acceptance are governed by the provisions stated in the detailed "Offer of Sale" elsewhere in this document or available at [www.parker.com/veriflo](http://www.parker.com/veriflo)



### WARNING USER RESPONSIBILITY

FAILURE OR IMPROPER SELECTION OR IMPROPER USE OF THE PRODUCTS DESCRIBED HEREIN OR RELATED ITEMS CAN CAUSE DEATH, PERSONAL INJURY AND PROPERTY DAMAGE, THIS DOCUMENT IS FOR REFERENCE ONLY. PLEASE CONSULT FACTORY FOR LATEST PRODUCT DRAWINGS AND SPECIFICATIONS

This document and other information from Parker-Hannifin Corporation, its subsidiaries and authorized distributors provide product or system options for further investigation by users having technical expertise.

The user, through its own analysis and testing, is solely responsible for making the final selection of the system and components and assuring that all performance, endurance, maintenance, safety and warning requirements of the application are met. The user must analyze all aspects of the application, follow applicable industry standards, and follow the information concerning the product in the current product catalog and in any other materials provided from Parker or its subsidiaries or authorized distributors.

To the extent that Parker or its subsidiaries or authorized distributors provide component or system options based upon data or specifications provided by the user, the user is responsible for determining that such data and specifications are suitable and sufficient for all applications and reasonably foreseeable uses of the components or systems.

The products described herein, including without limitation, product features, specifications, designs, availability and pricing are subject to change by Parker Hannifin Corp and its subsidiaries at any time without notice.

Proposition 65 Warning: This product contains chemicals known to the state of California to cause cancer or birth defects or other reproductive harm.

