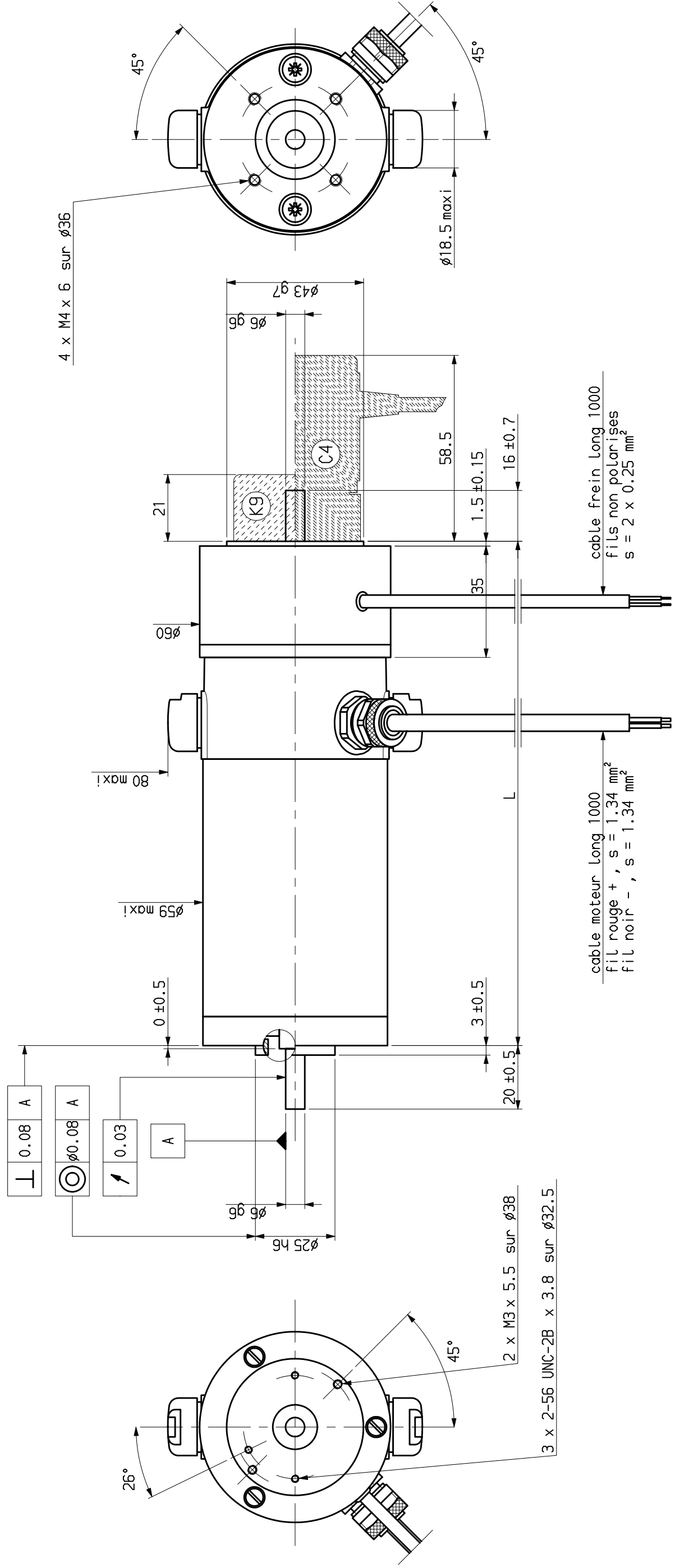


Masse kg	1.47	1.82
L Maxi	160.5	185.5
	RX120	RX130

NOTA : Les branchements sont prévus pour rotation sens horaire vu cote bout d'arbre principal.

Plan valable pour : R1100 - R1108 - R1116 - R1146

Ce dessin, propriété exclusive de notre société est strictement confidentiel. Il ne peut être communiqué, copié ou reproduit sans son autorisation écrite.	Jeu axial arbre :	0.2 sous ± 20 N						
	Jeu axial arbre :	0.2 sous ± 20 N						
Dessine	29 SEP 1988	LT	Vise	Service	FEDX	Echelle	0.75	
Modifications	b	AM 17308	23 DEC 1991	GB				
	a	AM16029	17.10.88	LT				
PARVEX			RX1+TBN200+2ba		Format	A3	Famille :	ENCRX
ENCOMBREMENT			283551E1100		Folio	1		
8 Avenue du Lac. BP249 21007 DIJON CEDEX								



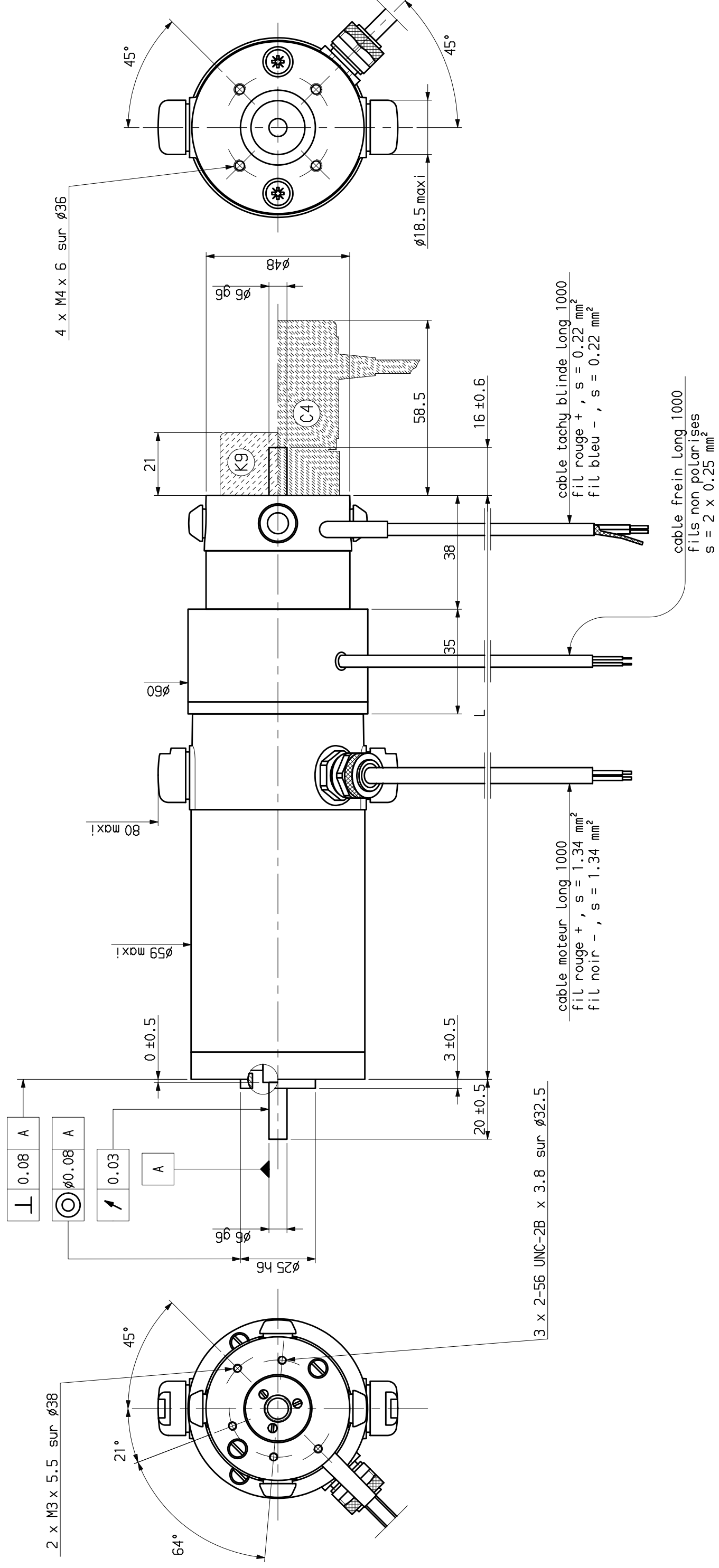
Masse kg	1.65	2
L Maxi	159	184
	RX120	RX130

NOTA : Les branchements sont prévus pour rotation sens horaire vu cote bout d'arbre principal.

Plan valable pour : R1200 - R1207

Ce dessin, propriété exclusive de notre société est strictement confidentiel. Il ne peut être communiqué, copié ou reproduit sans son autorisation écrite.	Jeu axial arbre :	0.2 sous ± 20 N	Echelle 0.75	PARVEX 27,29 Rue L. JUY-BP.249 21007 DIJON CEDEX	RX1+FREIN+2ba	ENCOREMENT	283551E1200 ^c				
	Dessine	29 SEP 1988						LT	Vise	Service	FEDX
	Modifications	c						AM 17308	23 DEC 1991	6B	
	b	AM16129	02.01.89	LT							
	a	AM16029	17.10.88	LT							

Format	A3	Famille :	ENCRX
		Folio	1

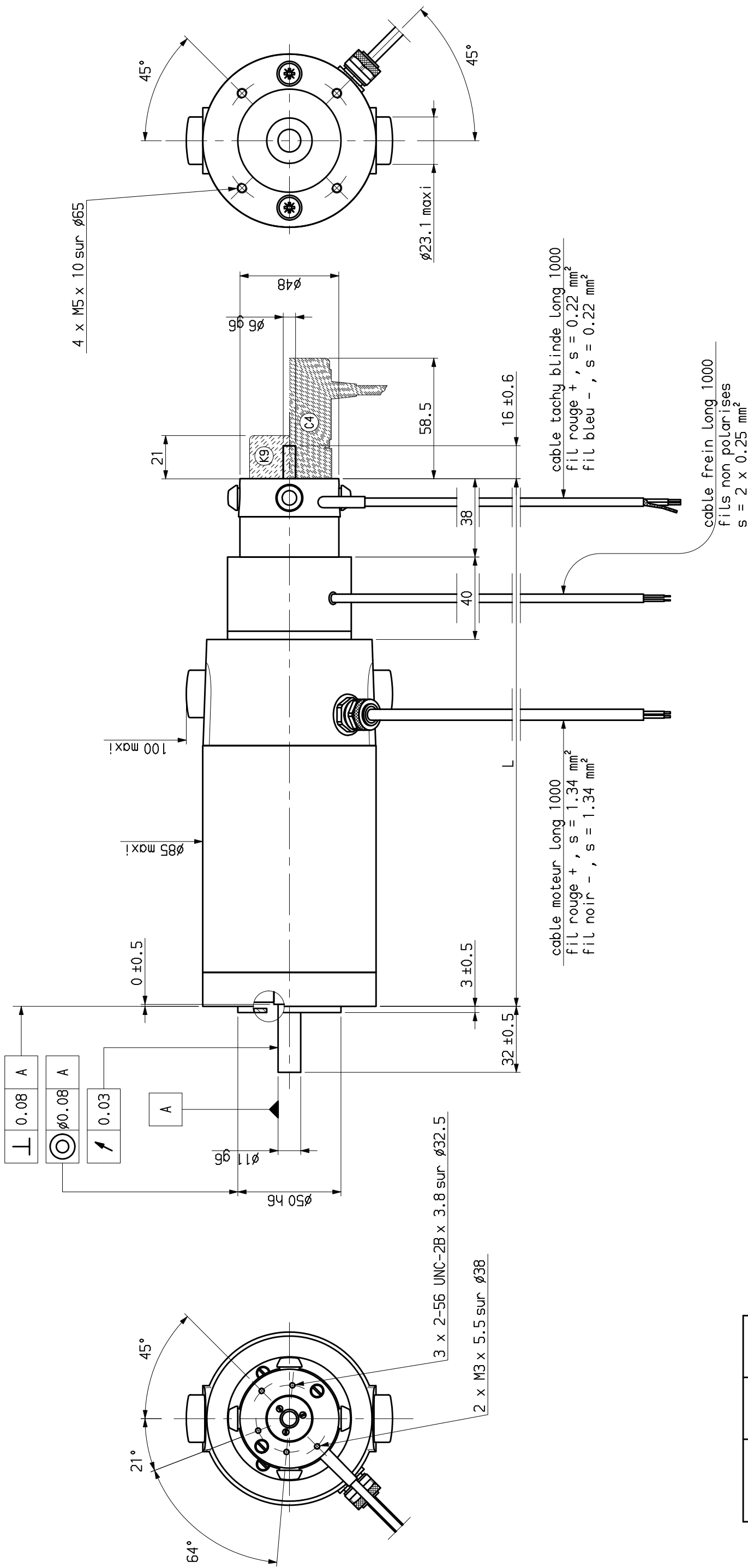


Masse kg	1.87	2.22
L Maxi	195.5	220.5
	RX120	RX130

NOTA : Les branchements sont prévus pour rotation sens horaire vu cote bout d'arbre principal.

Plan valable pour : R1300 - R1301 - R1303 - R1307 - R1310

Ce dessin, propriété exclusive de notre société est strictement confidentiel. Il ne peut être communiqué, copié ou reproduit sans son autorisation écrite.	Jeu axial arbre :	0.2 sous ± 20 N	Echelle 0.75	Service FEDX	Date 23 DEC 1991 GB	Version LT	Dessine 29 SEP 1988	Modifications	Famille : ENCRX	Format A3	Folio 1						
<p>PARVEX 27,29 Rue L. JUY-BP.249 21007 DIJON CEDEX</p>								<p>RX1+FREIN+TBN200+2ba</p>		<p>283551E1300 c</p>							

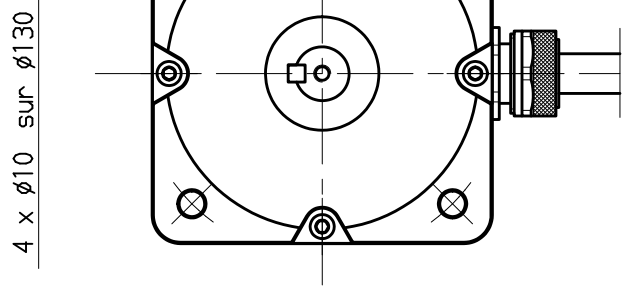
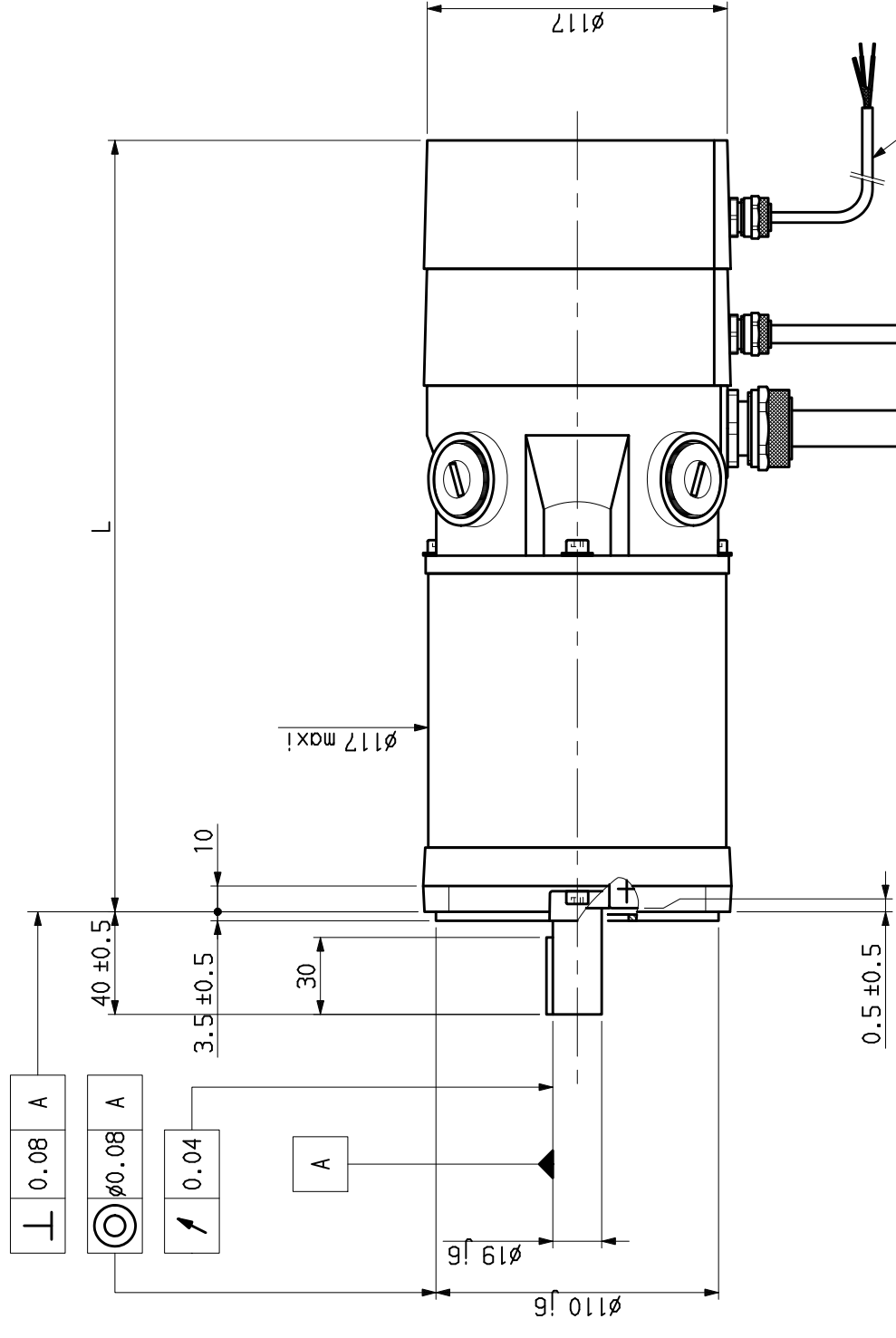
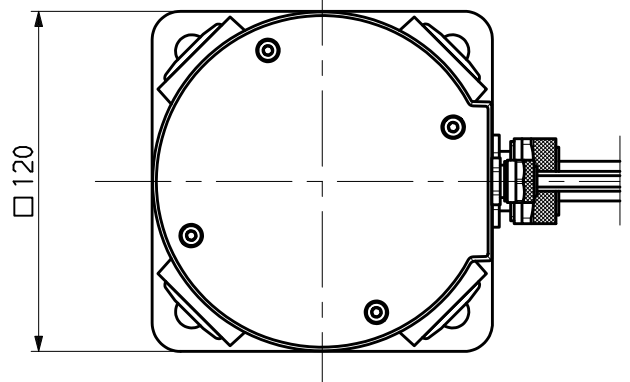
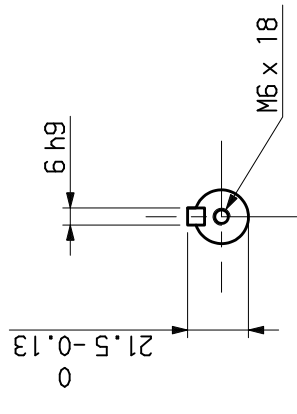


Masse kg	*	*
L Maxi	256.5	296.5
	RX320	RX330

NOTA : Les branchements sont prévus pour rotation sens horaire vu cote bout d'arbre principal.

Plan valable pour : R1300 - R1309

Ce dessin, propriété exclusive de notre société est strictement confidentiel. Il ne peut être communiqué, copié ou reproduit sans son autorisation écrite.	Jeu axial arbre :	0.2 sous ± 40 N	Dessine 03 OCT 1988	LT	Vise	Service	FEDX	Echelle 0.5	PARVEX 27,29 Rue L. JUY-BP. 249 21007 DIJON CEDEX	RX3+FREIN+TBN200+2ba	ENCOMBREMENT	Format	A3	Famille :	ENCRX
	Modifications	b										AM16121 le 16.20.88 LT	a	AM16029 le 17.10.88 LT	Folio



cable tachy blinde Long 1000 Ø4.3 Maxi
 fil rouge + , s = 0.22 mm²
 fil bleu - , s = 0.22 mm²

cable frein Long 1000 Ø7.2 Maxi
 tension : 24V-CC ; couple : 12mN
 fil rouge + , s = 0.75 mm²
 fil noir - , s = 0.75 mm²

cable moteur Long 1000 Ø16 Maxi
 fil marron + , s = 4 mm²
 fil bleu - , s = 4 mm²
 fil vert/jaune Masse , s = 4 mm²

Masse kg	*	*
L Maxi	365	451
	RX620	RX630

NOTA : Les branchements sont prévus pour rotation sens horaire vu cote bout d'arbre principal.

Plan valable pour : R1300 - R1303 - R1304

Ce dessin, propriété exclusive de notre société est strictement confidentiel. Il ne peut être communiqué, copié ou reproduit sans son autorisation écrite.	Jeu axial arbre :	* sous	* N	
	Dessine	15 MAR 1989	LT	Vise
	Service	FEDX	Echelle	3/8
	Format	A3	Famille :	ENCRX
			Folio	1
				283605E1300 ^a
				ENCOMBREMENT
				PARVEX
				8 Avenue du Lac. BP249 21007 DIJON CEDEX