

O-Lok® Plus

O-ring "Face Seal" Rørfittings

ToughShield™ Plus

Parkers zink-nikkel overfladebehandling, ToughShield Plus, er den første kommercielt tilgængelige belægning, der giver op til 3.000 timers beskyttelse mod rød rust korrosion. Testet i henhold til ASTM B117 neutral saltspraytest.

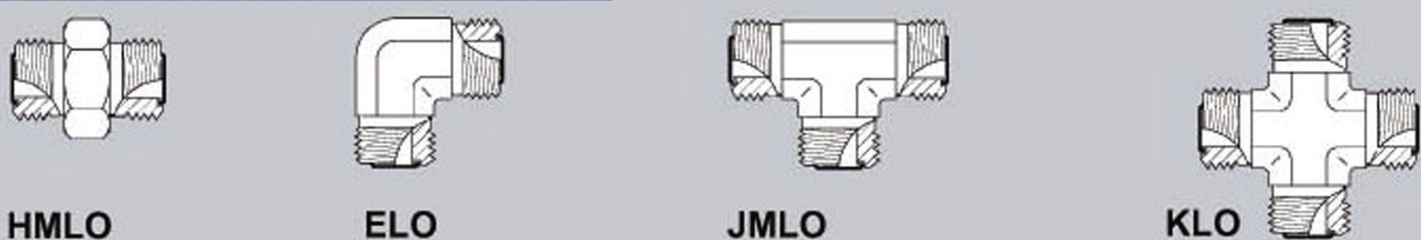


Se mere på hymatik.com

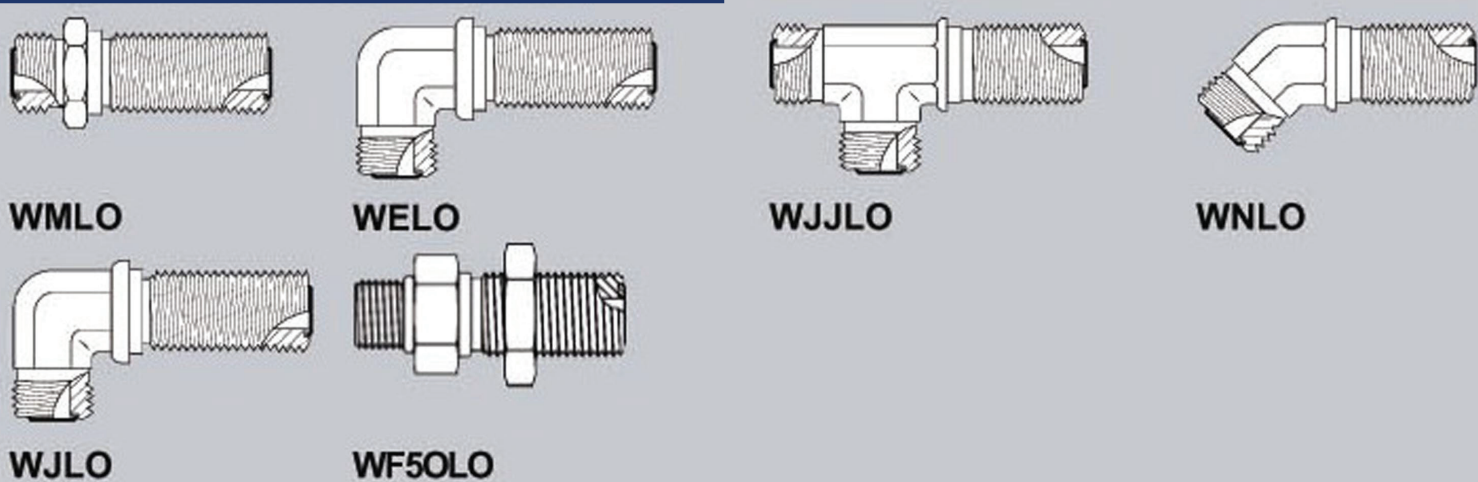
O-Lok® Plus Fordele

- Højeste nominelle tryk:
 - ▶ Op til 420 bar - Str. 20
 - ▶ Op til 350 bar - Str. 24
- Parflange® - Flangesystem
 - ▶ Ingen lodning - Slange-til-rør og rør-til-rør
 - ▶ Lavere omkostninger ved montage
 - Forbedret beskyttelse mod korrosion
 - Fittings pakket individuelt
 - ▶ Ingen håndteringsskader, nem montage af komponenter
 - ▶ Ingen systemkontamination fra snavs
 - Bredeste produktsortiment
 - Global tilgængelighed

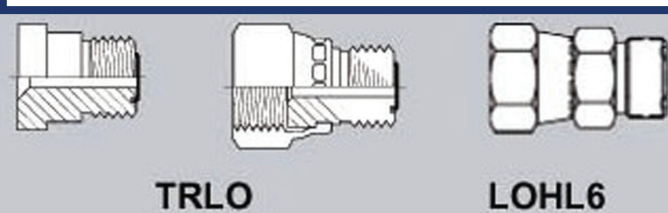
Samlere



Skotfittings



Reduktioner



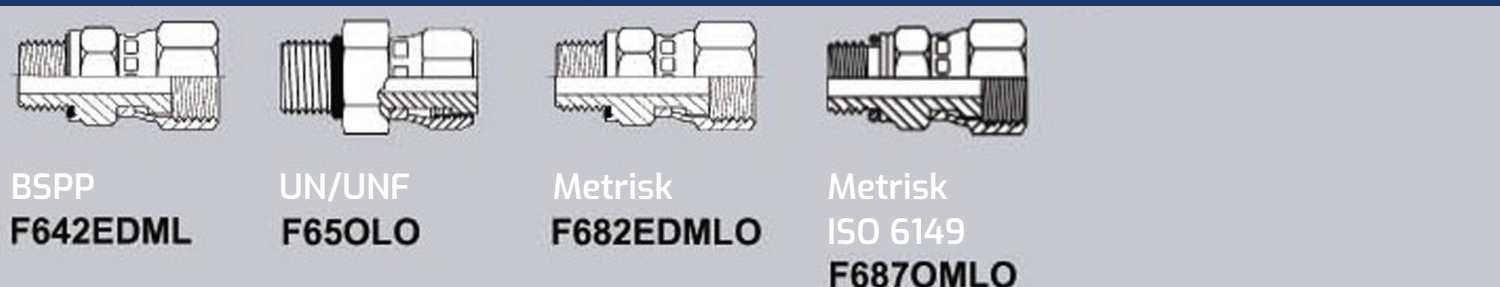
Endepropper



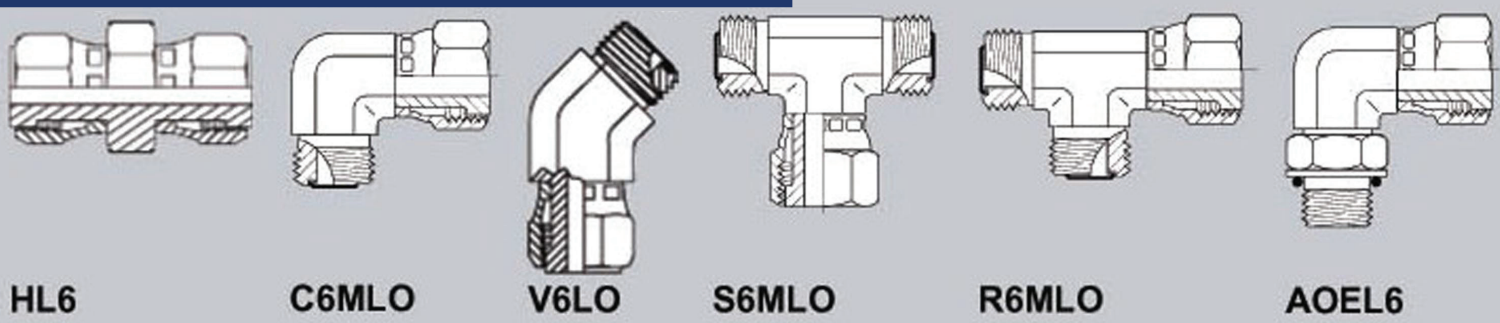
Indskruningsfittings (udvendigt gevind)



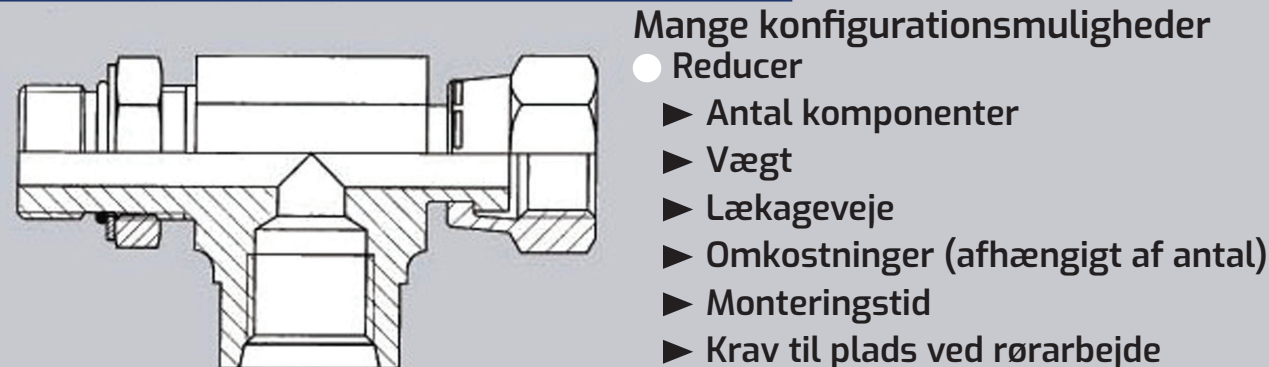
Indskruningsfittings (udvendigt gevind) med svivel



Stilbare Fittings



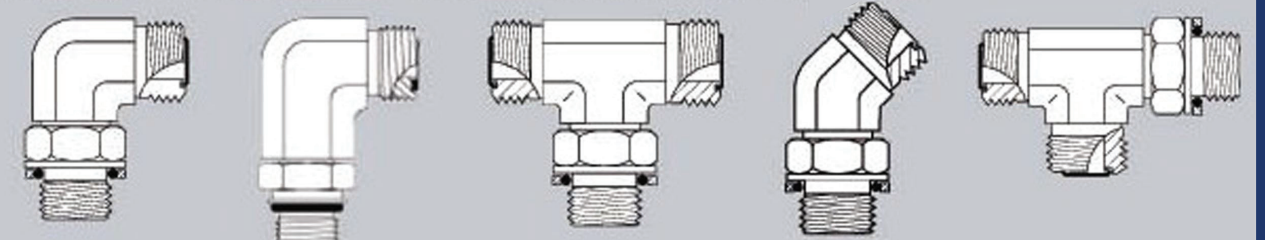
Specialfittings



Mange konfigurationsmuligheder

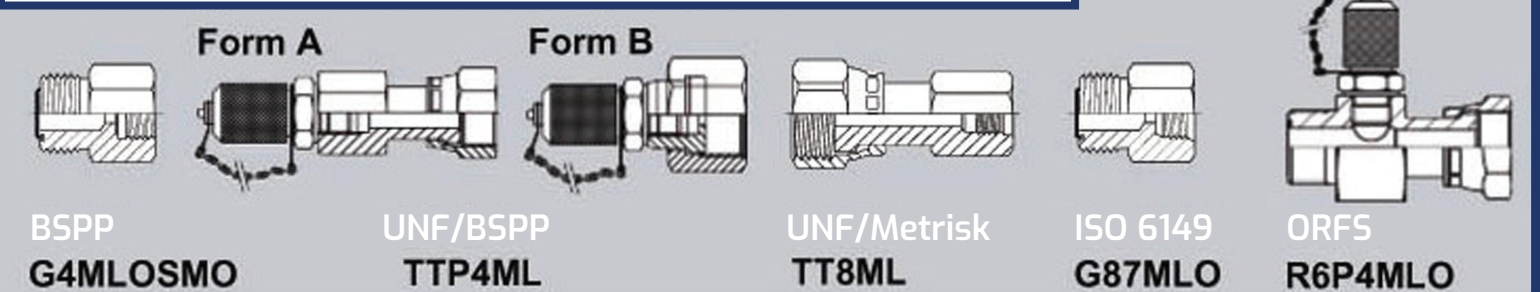
- Reducer
 - ▶ Antal komponenter
 - ▶ Vægt
 - ▶ Lækageveje
 - ▶ Omkostninger (afhængigt af antal)
 - ▶ Monteringstid
 - ▶ Krav til plads ved rørarbejde

Stilbar indskruningsfittings (udvendigt gevind)



BSPP	C4OMLO	-	V4OMLO	S4OMLO	R4OMLO
Metrisk	C8OMLO	-	V8OMLO	S8OMLO	R8OMLO
ISO 6149	C87OMLO	-	V87OMLO	S87OMLO	R87OMLO
UNF	C5OMLO	-	V5OMLO	S5OLO	R5OLO
Forlængede versioner:					
ISO 6149	-	CC87OMLO	-	-	-
UNF	-	CC5OMLO	-	-	-

Test Point Adaptere



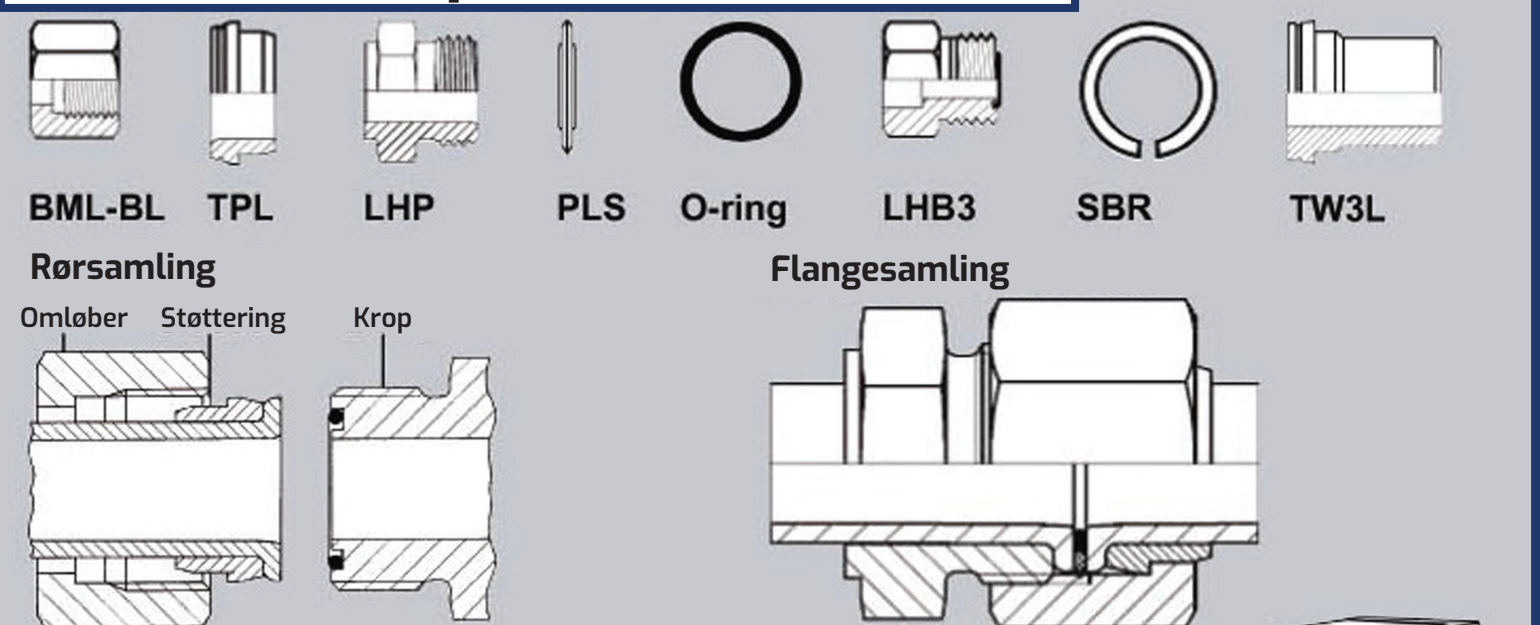
Systemkonverteringsadaptere



Kontraventiler



Rørende Komponenter



Maskiner og Værktøj

1040 Parflange®
Høj volumen 74/180°
O-Lok og JIC udkrægning m/c

1025 Parflange®
74/180°
O-Lok og JIC
udkrægning m/c

1025 - TRI 380 V
(3 fase version)
1025 - MONO 220V
(1 fase version)

