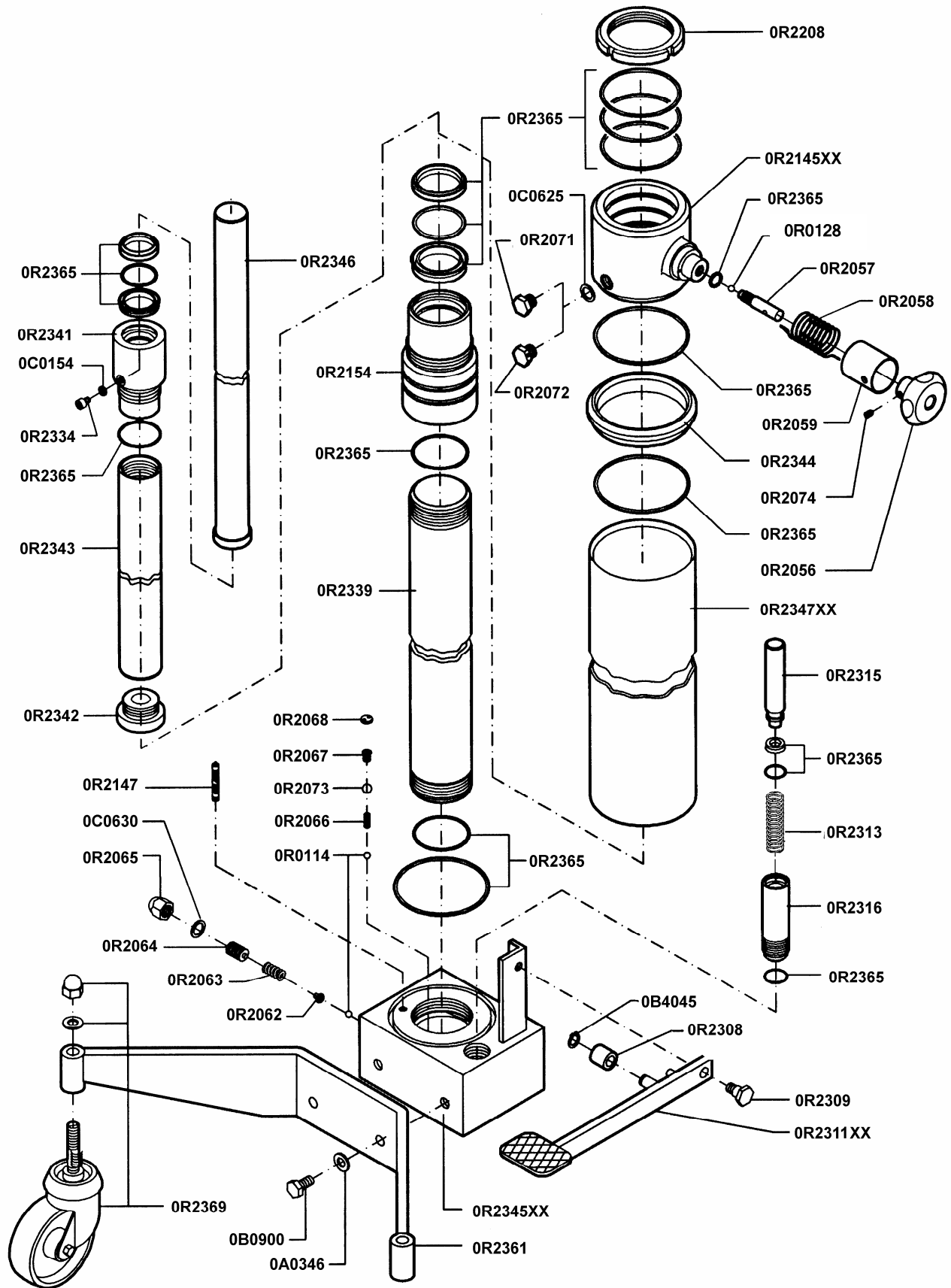


TJ-T1300



TJ-T1300

No.	DANSK.	ENGLISH.	DEUTSCH.	FRANÇAIS.
0A0346	Skive ø10,5x21	Plain Washer ø10,5x21	Flache Unterlegscheibe	Rondelle ø10,5x21
0B0900	Skrue TE M10x20 UNI 5739	Screw TE M10x20 UNI 5739	Schraube TE M10x20 5739	Vis TE M10x20 UNI 5739
0B4045	Låsering E12 UNI 7435	Retaining ring E12 UNI 7435	Seeger-Ring E12 UNI 7435	Anneau de fixation E12 UNI 7435
0C0154	Skive ø6.2x10	Plain washer ø6.2x10	Flache Unterlegscheibe ø6.2x10	Rondelle ø6.2x10
0C0625	Aluminium skive ø14x18	Aluminium washer ø14x18	Alu-Unterlegscheibe ø14x18	Rondelle in aluminium ø14x18
0C0630	Kobber skive ø14x20	Copper washer ø14x20	Kupfer-Unterlegscheibe ø 14x20	Rondelle en cuivre ø14x20
0R0128	Kugle 5/16"	Sphere 5/16"	Kugel 5/16"	Sphere 5/16"
0R2056	Udløser håndtag	Release handwheel	Ablaßhandrad	Volant d'échappement
0R2057	Udløser spindel	Release handwheel pivot	Zapfen für Ablaßhandrad	Tourillon pour volant d'échappement
0R2058	Returfjeder	Handwheel return spring	Handradrückholfeder	Ressort de rappel du volant
0R2059	Hus f. fjeder	Spring cover bush	Federabdeckbuchse	Douille pour couvrir le ressort
0R2062	Stopstift	Pawl for valve spring	Federsperzahn für Stempel	Déclic pour soupape de surcharge
0R2063	Fjeder	Relief valve spring	Feder für Höchstdruckventil	Ressort x soupape de surcharge
0R2064	Skrue	Relief valve screw plug	Gewindestöpsel für Höchstdruckventil	Bouchon fileté x soupape de souch.
0R2065	Topmøtrik	Relief valve plug	Stöpsel für höchstdruckventil	Bouchon x soupape de surcharge
0R2066	Fjeder	Inlet valve spring	Ansaugventilfeder	Ressort de la soupape de aspiration
0R2067	Trykfjeder	Compression valve spring	Verdichtungsventilfeder	Ressort de soupape de compression
0R2068	Stift	Delivery valve dowel	Stift für Auslaßventil	Grain pour soupape de refoulement
0R2069	Fjeder f. oliefilter	Oil filtering spring	Ölfilterfeder	Ressort pour filtrage de l'huile
0R2071	Prop M14x1.5	Blind plug M14x1.5	Stöpsel M14x1.5	Bouchon aveugle M14x1.5
0R2072	Ventilskrue m. hul M14x1.5	Vent plug M14x1.5	Entlüftungstöpsel mit Loch M14x1.5	Tête du cylindre
0R2073	Kugle 3/8"	Sphere 3/8"	Kugel 3/8"	Sphère 3/8"
0R2074	Stift M6x8 12.9 UNI 5923	Dowel M6x8 12.9 UNI 5923	Stift M6x8 12.9 UNI 5923	Grain M6x8 12.9 UNI 5923
0R2145XX	Cylinderhoved	Cylinder head	Kopf	Tête du cylindre
0R2147	Oliefilter	Oil filter	Ölfilter	Filtre
0R2154	Bøsning	Rod guide bush	Schafführungsbuchse	Douille pour guider le tige
0R2208	Omløber	Head locking ring nut	Kopfsperrnutt	Frette arrête tête
0R2308	Bøsning f. pedal	Bushing for pedal	Trittbrettbuchse	Douille pour pédale
0R2309	Skrue f. pedal	Pedal connecting screw	Befestigungsschraube Trittbrett	Vis pour pédale
0R2311XX	Pedal	Pedal	Trittbrett	Pédale
0R2313	Returfjeder	Return spring f. pumping element	Stempelrückholfeder	Ressort du piston de pompe
0R2315	Pumpestempel	Pumping element	Stempel	Piston de pompe
0R2316	Pumpecylinder	Compression cyl. f. pumping element	Verdichtersylinder für Stempel	Cylindre pour l'element pompant
0R2334	Skrue	Screw	Schraube	Vis
0R2339	Cylinder	Compression cylinder	Verdichtungszyylinder	Cylindre de compression
0R2341	Bøsning	Rod guide bush	Schafführungsbuchse	Douille pour guider le tige
0R2342	Prop	Stop ring	Stöpsel	Bouchon
0R2343	Stempel	Rod	Schaft	Tige
0R2344	Adapter ring	Adapter ring	Adapter Ring	Anneau de adapter
0R2345XX	Pumpehus	Pump body	Pumpenkörper	Corps de pompe
0R2346	Stempel	Rod	Schaft	Tige
0R2347XX	Olibeholder	Oil reservoir	Zylinde Behälter	Cylindre réservoir
0R2361	Ben	Trolley	Schlitten	Chariot
0R2365	Paknings sæt	Gasket kit	Dichtungssatz	Kit de joints
0R2369	Drejelig hjul sæt NVCB 80	NVCB 80 pivoting wheel kit	Set drehbare Räder NVCB 80	Kit roue tournante NVCB 80